

产品说明书

产品简介

轻松连一拖二转换器即一个 micro-USB 接口转换成两个 micro-USB 母头。



产品应用领域

本产品适用于仓储物流、大棚温室、冷库机房等多种应用场所。搭配 WS1/WS1Pro 等轻松连系列产品使用。

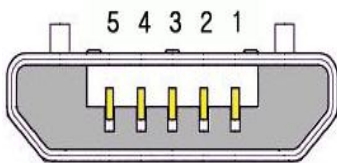


产品规格

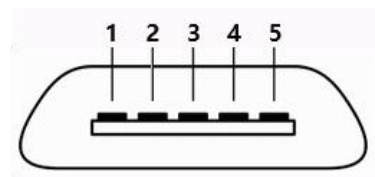
规格参数	
名称	轻松连一拖二转换器
线缆长度	32.5cm
线缆材质	全铜
颜色	白色
供电电压	DC5V
接口连接器	一个 Micro-USB 公头，两个 Micro-USB 母头
配接设备	WS1/WS1 Pro 等轻松连系列产品

产品接口定义

micro-USB 公头

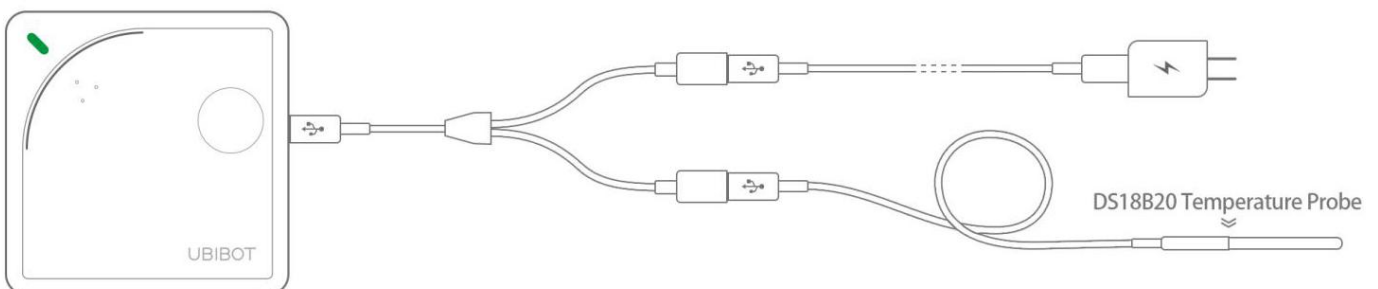


micro-USB 母头

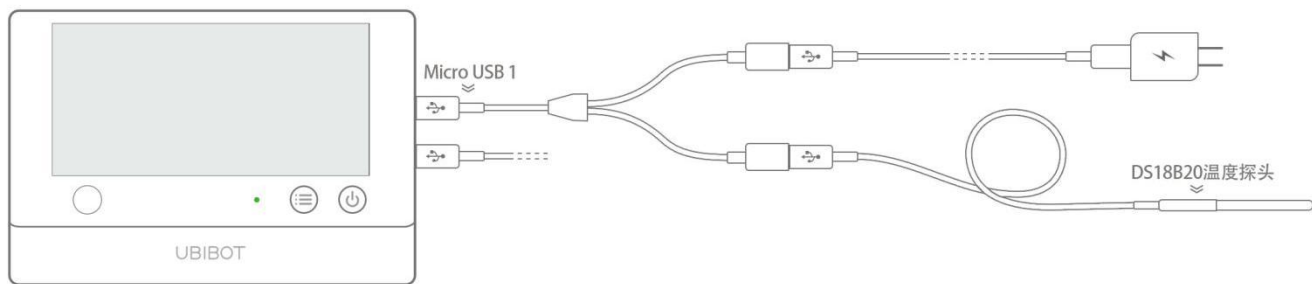


产品使用方法说明

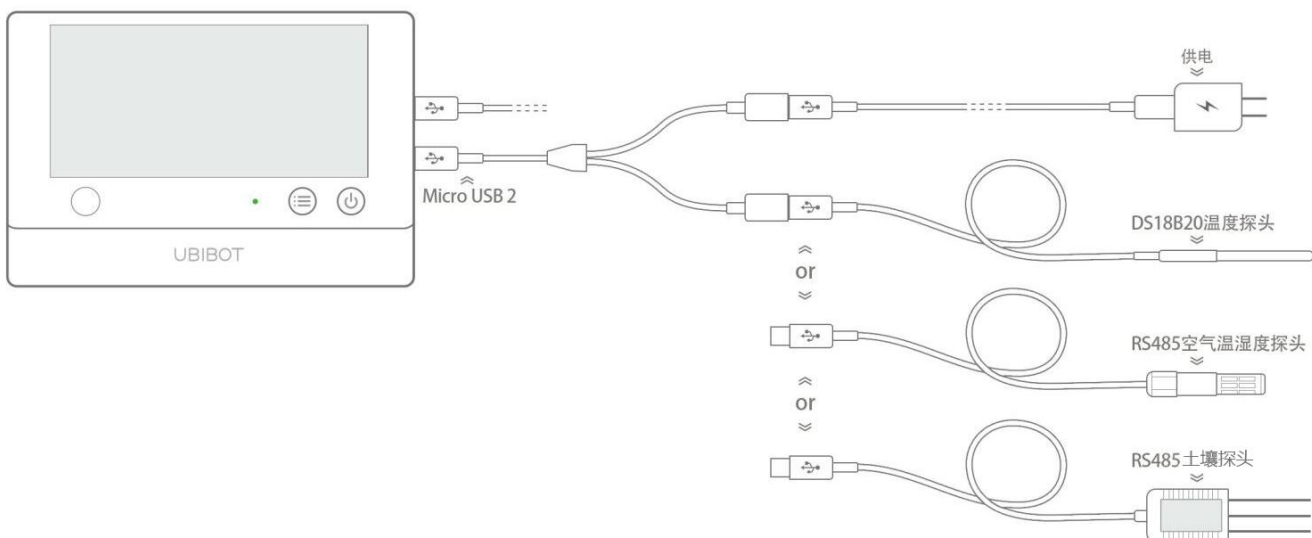
一拖二转换器可搭配轻松连 WS1 和 WS1Pro 使用，WS1 只能接 Micro-USB 接口，一头充电，一头接 DS18B20 探头使用；使用方法如下图所示：



WS1Pro 两个 Micro-USB 接口均可接一拖二转换器,其中 WS1Pro 的 Micro-USB1 接一拖二转换器时,可以一头充电或接离线工具,一头接 DS18B20 探头;

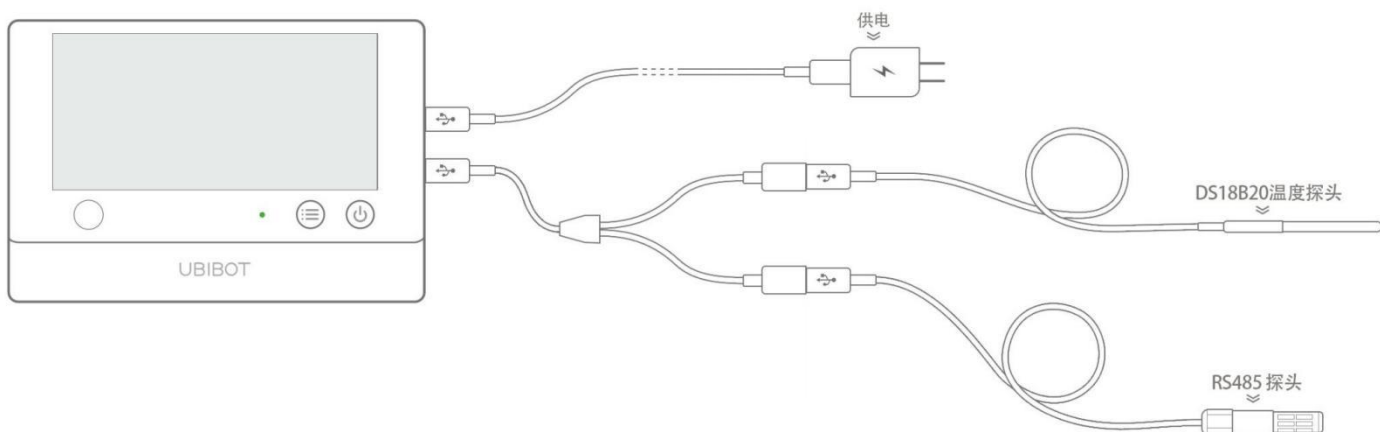


WS1Pro 的 Micro-USB2 接一拖二转换器时,一头充电,另一头可以选配接 DS18B20 探头,也可以选配 RS485 接口的空气温湿度探头或者土壤温湿度探头等。如下图所示:

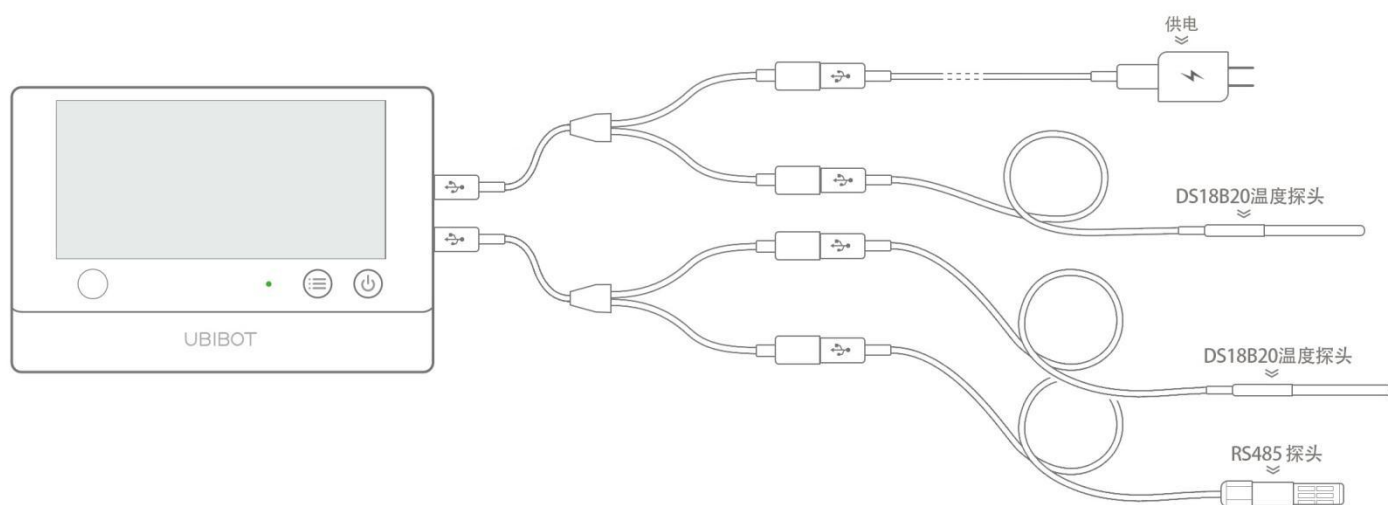


当然, WS1Pro 接一拖二转换器的时候也可以同时接两种不同的传感器探头,另一个 Micro-USB 做充电口使用,

如下图所示:



WS1Pro 的两个 Micro-USB 也可以同时使用一拖二转换器，此时 WS1Pro 可以接 3 个传感器，如下图所示：



产品使用环境

本产品适用于室内室外环境，建议使用环境条件如下：

温度：-10~80℃。

感知万象数据，轻松连接世界！

轻松连官网：www.ubibot.cn

微信搜索“轻松连”公众号或扫描右侧二维码关注我们吧！



X-ON Electronics

Largest Supplier of Electrical and Electronic Components

Click to view similar products for [USB Connectors](#) category:

Click to view products by [Ubibot](#) manufacturer:

Other Similar products are found below :

[950](#) [A-USB A-LP-SMT-C](#) [A-USB B-TOP-C](#) [MUSBA511N5](#) [MUSBC111M5](#) [MUSBD11135](#) [17-200721](#) [217450-1](#) [KMBVX-TH-5S-B30](#)
[896-30-004-00-000000](#) [KUSBX-AS2N-W](#) [KUSBX-SMT2AP1S-W30](#) [935](#) [957](#) [30-498-6](#) [SK-60A-2](#) [1734082-1](#) [30-1574](#) [30-470](#) [30-489](#) [30-](#)
[541](#) [30-572-3](#) [A-USB A-2P-C](#) [MIKROE-1451](#) [USBFTV2PEM2G](#) [USBFTVSCCG](#) [4689-1](#) [1-1734084-2](#) [MUSBC11135](#) [USBF21ZNSCC](#)
[USBBFTV6ZC](#) [MUSBB151341](#) [10135326-001LF](#) [M9177/3-1](#) [TJ-105](#) [USB-A-S-F-B-VT](#) [4198](#) [690-024-633-031](#) [UB-20PMFP-LC7001](#)
[USBFTVC6MRG](#) [UA-20BMFA-SL8001](#) [17-200011](#) [USBFTVC7ZC](#) [UB-20AFMM-LL7A01](#) [USBFTVC2MN](#) [CAP-WCCMLPB1](#) [1310-](#)
[1031-01](#) [2041386-1](#) [2274475-3](#) [UB-20BMFA-SL8001](#)