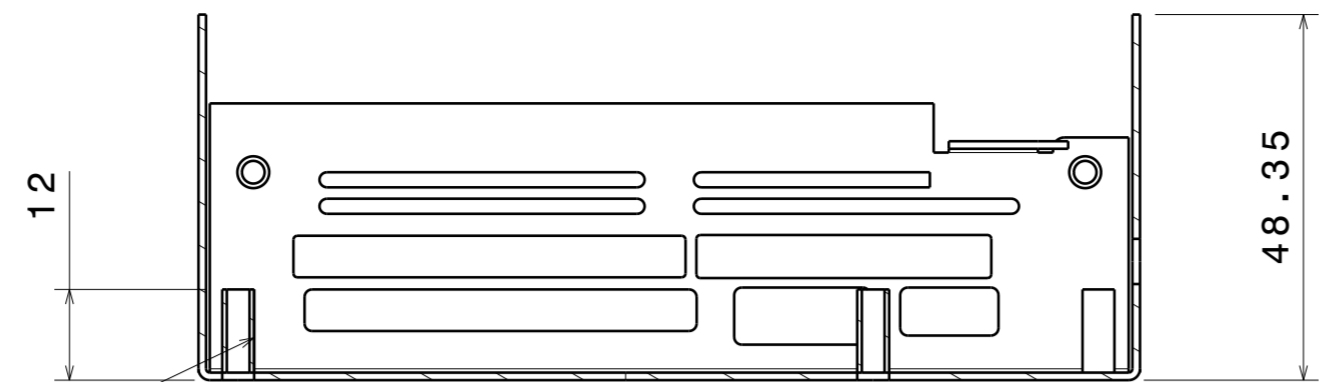
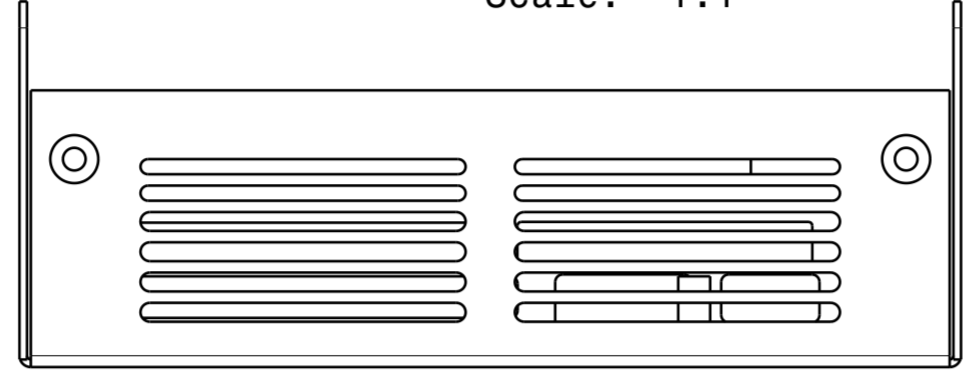


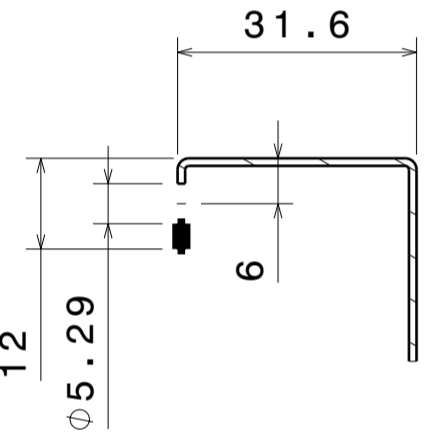
SELF CLINCHING STANDOFF, M3  
12mm height  
(4x)



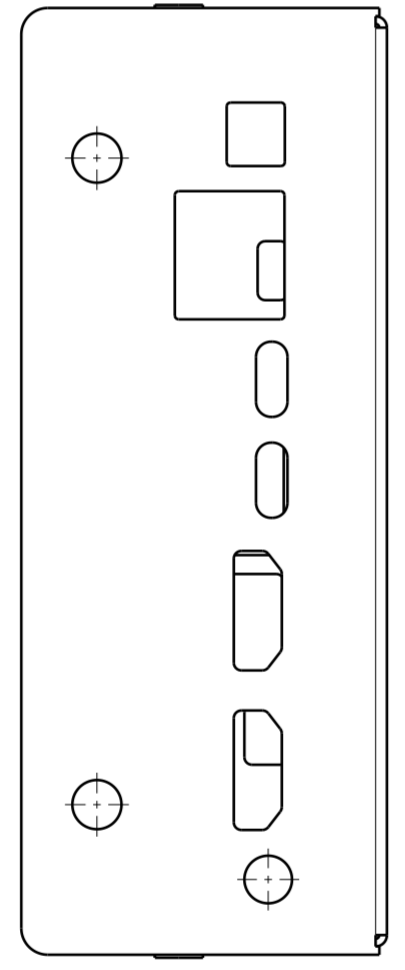
Section view F-F  
Scale: 1:1



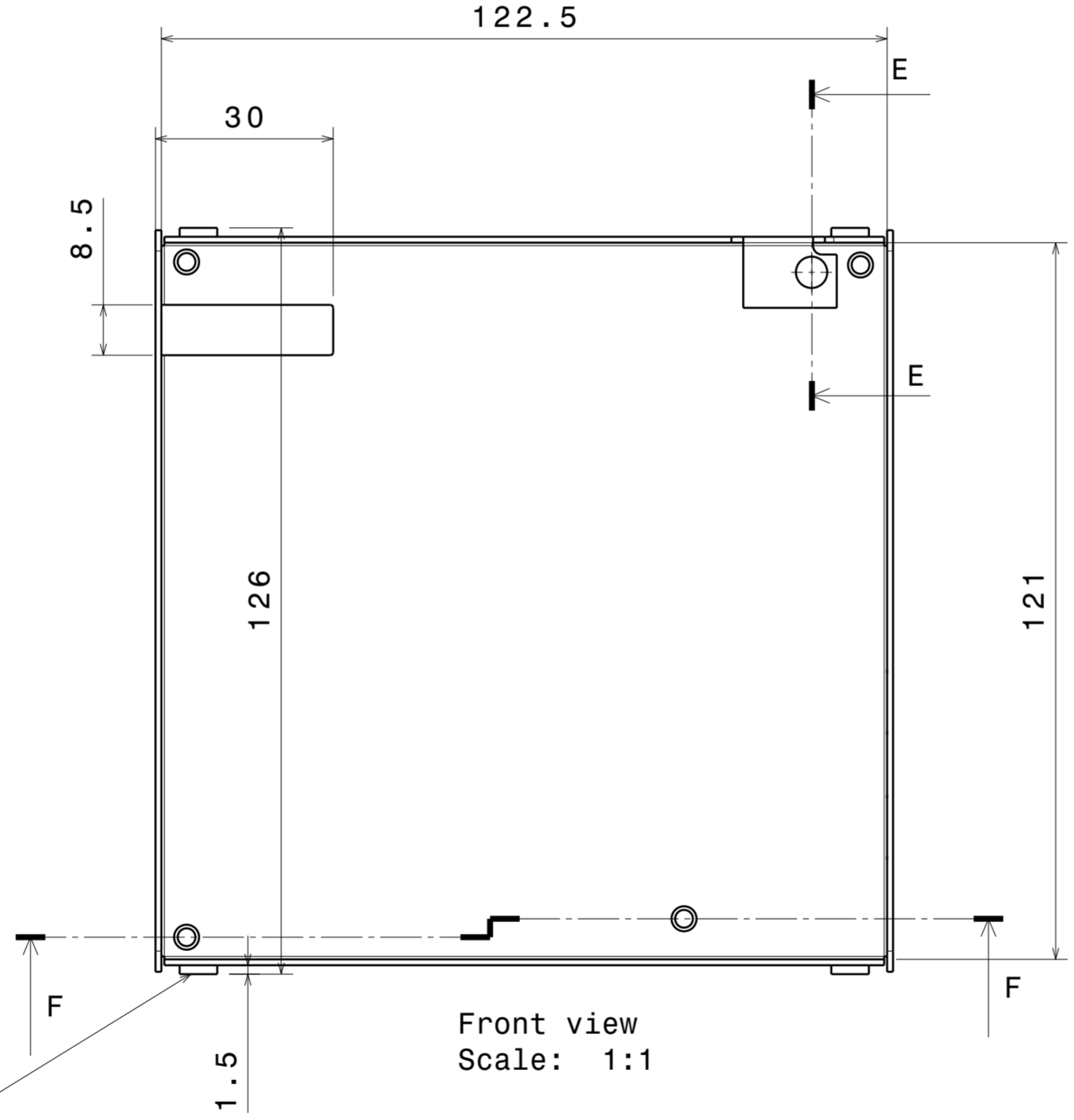
Bottom view  
Scale: 1:1



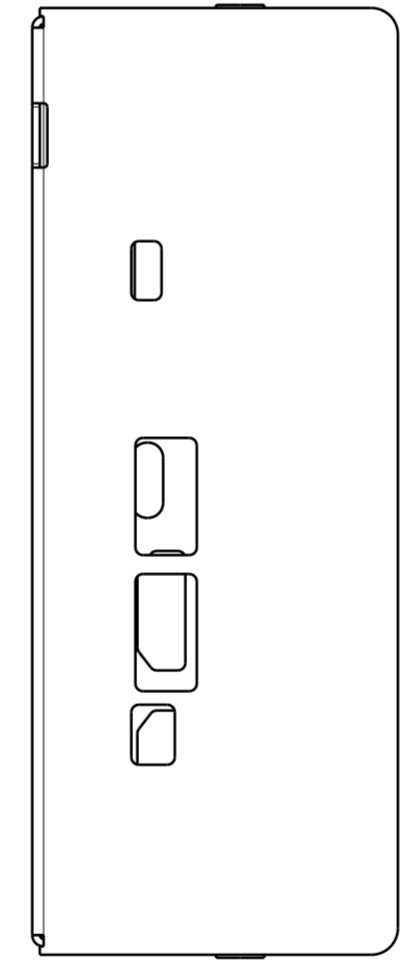
Section cut E-E  
Scale: 1:1



Right view  
Scale: 1:1

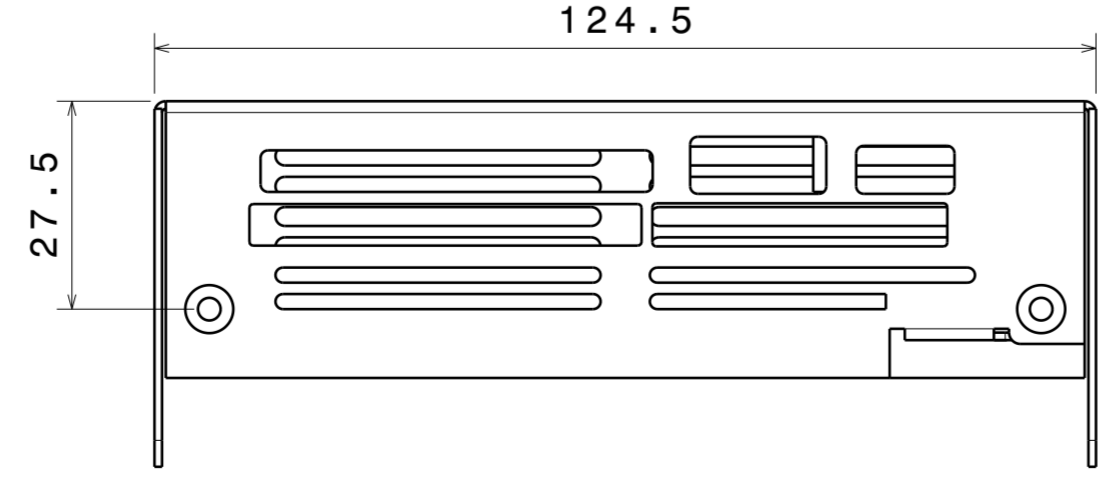


Front view  
Scale: 1:1



Left view  
Scale: 1:1

M2.5 NUT  
(4x)

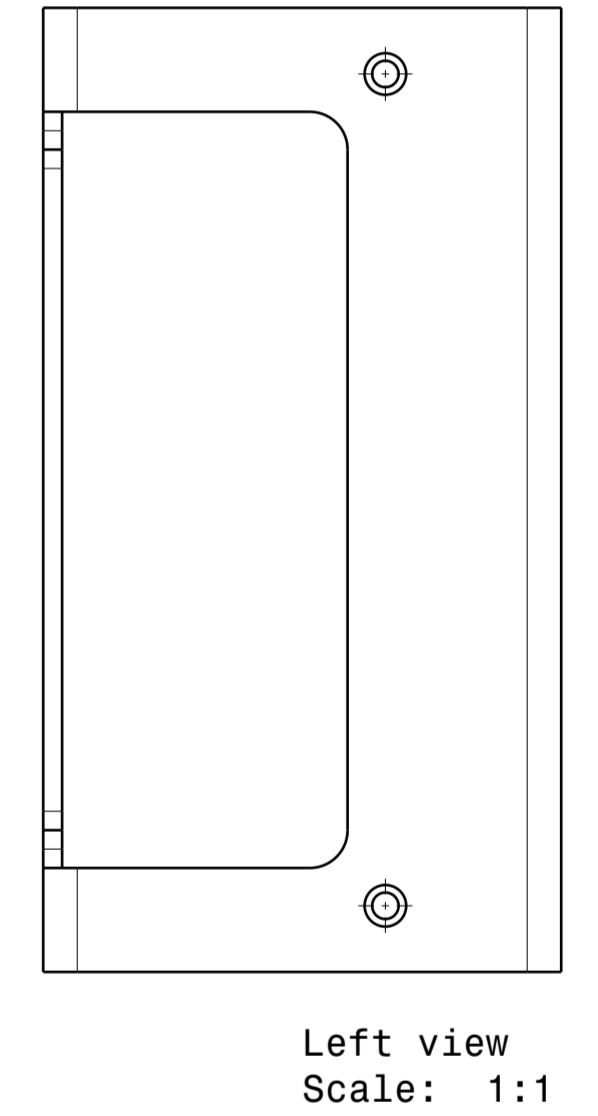
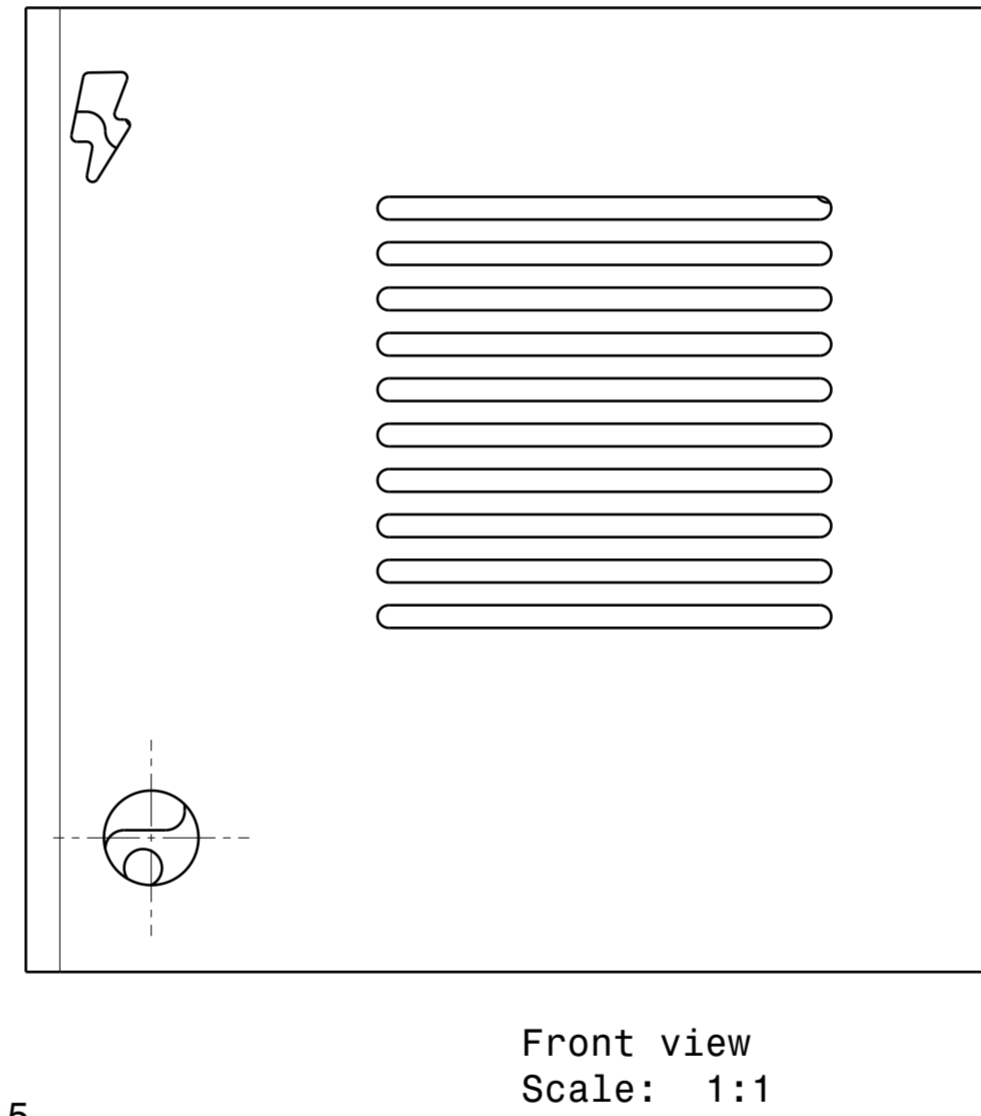
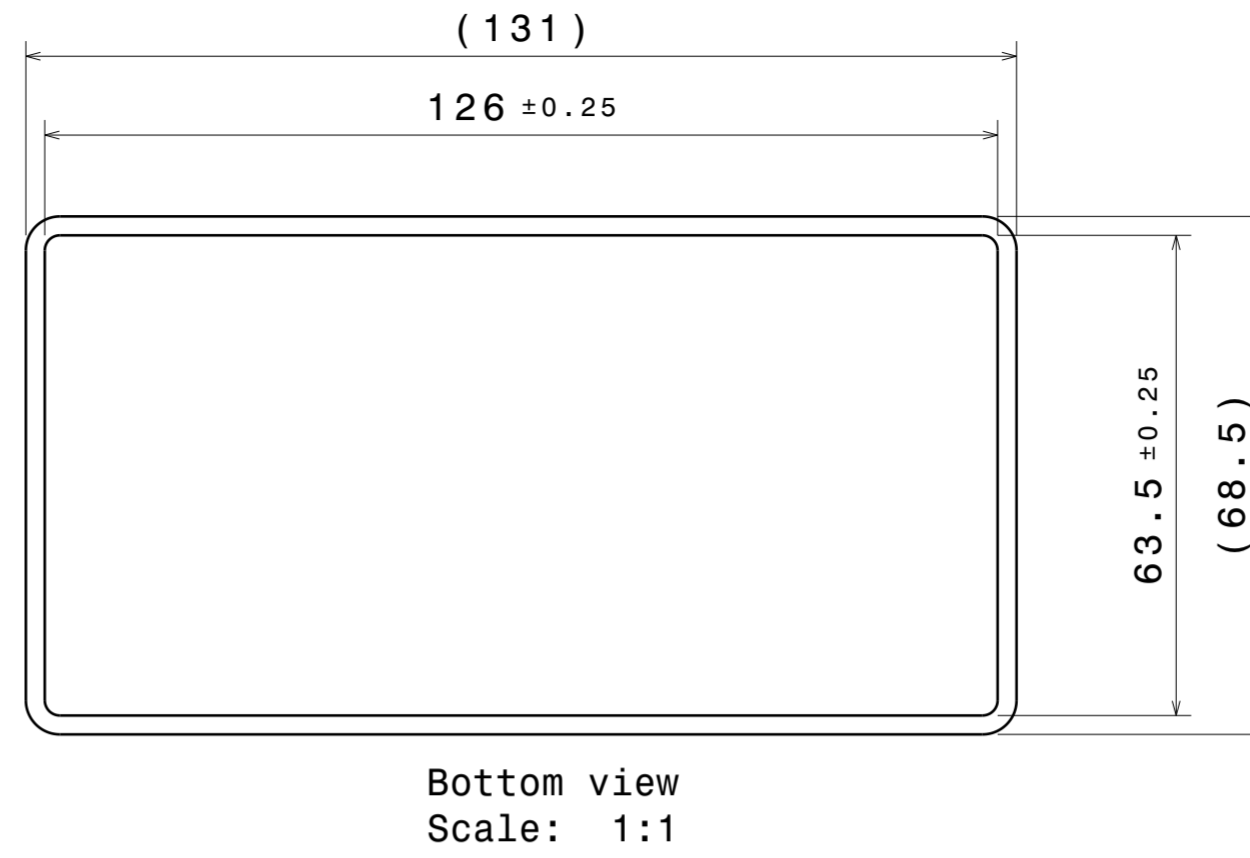
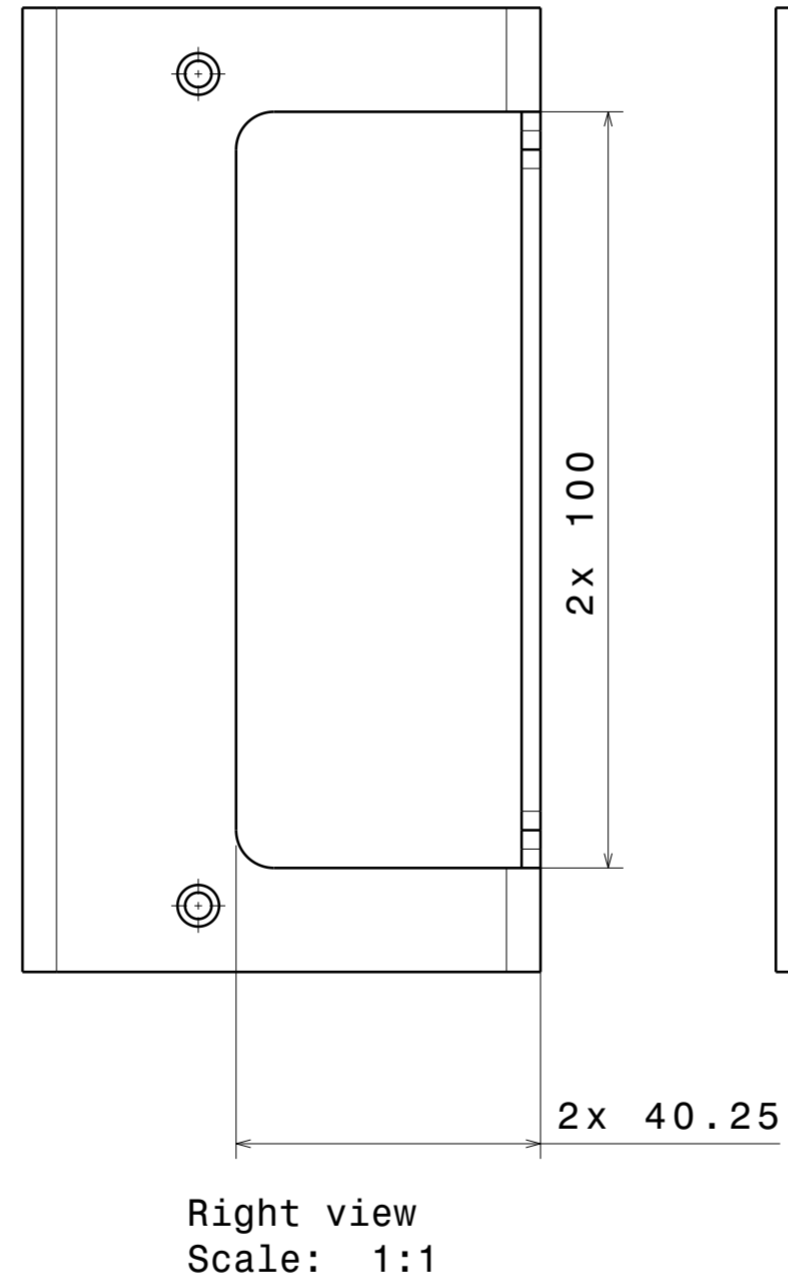
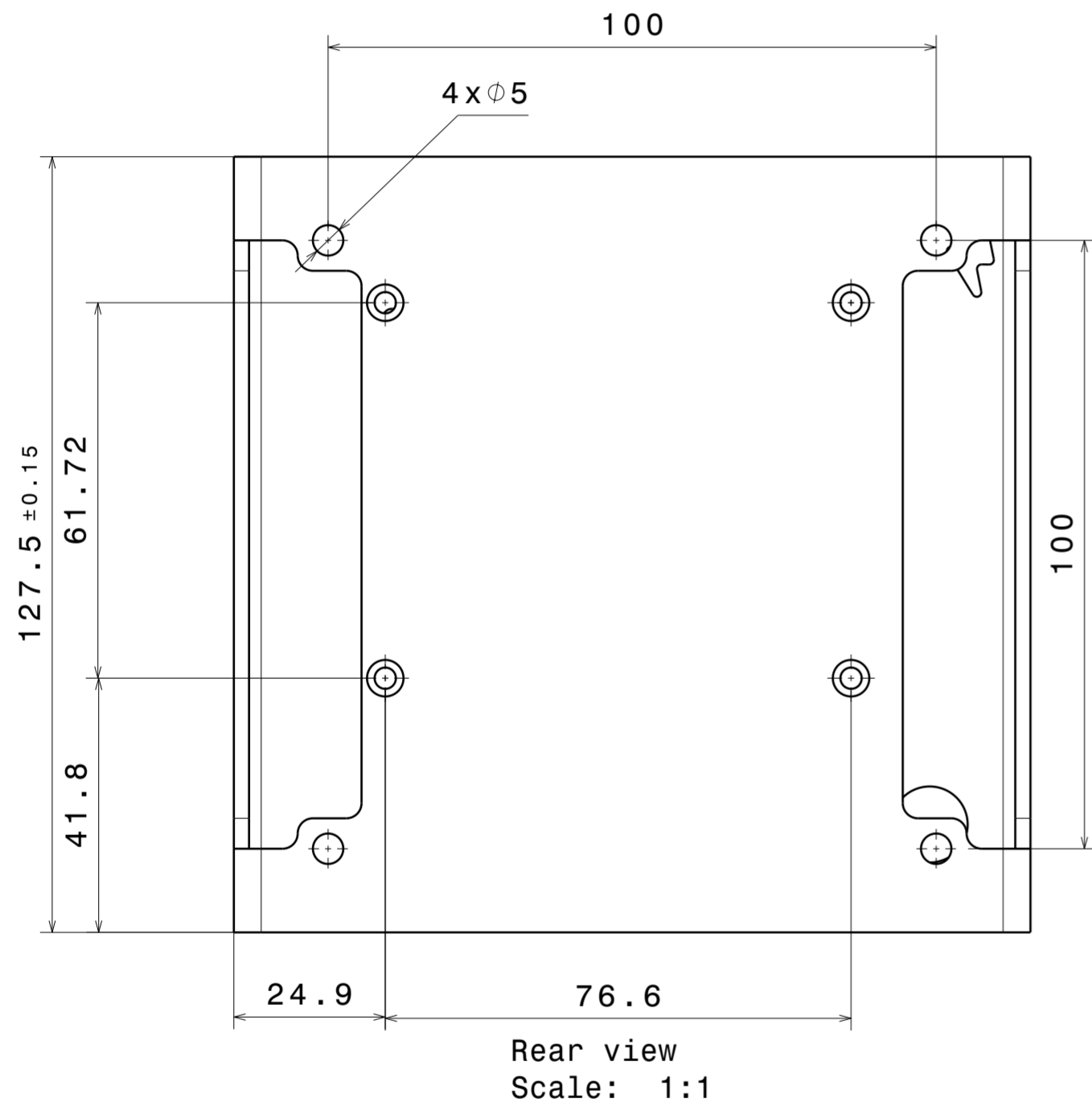


Top view  
Scale: 1:1

THICKNESS: 1 MM

1	1	-	Steel	Unit: metric
ITEM REF	NUMBER	DESCRIPTION	MATERIAL	REMARKS
View pos	Sign	General tolerance	Weight	
F	⊕	SS-ISO 2768-1-m	.	
Checked	Approved	Drawing file	Scale (if not 1:1)	
.	.	10004	1:1	
Gothenburg Design AB		Titel (max 20 pos)	Date	Sheet
		ENCLOSURE BOLT INTERFACE DRAWING	2018-12-07	A2
			Drawing no	Rev.
			10004	G

This drawing and design is the property of Gothenburg Design AB. It may not be copied, shown or handed to any third party without our permission. F



This drawing and design is the property of  
 Gothenburg Design AB.  
 It may not be copied, shown  
 or handed to any third party without our permission.

1	1	Anodized: Iron gray	Aluminum: EN AW 5052	Unit: metric
ITEM REF	NUMBER	DESCRIPTION	MATERIAL	REMARKS
View pos	Sign	General tolerance	Weight	
F	⊕	SS-ISO 2768-1-m	.	
Checked	Approved	Drawing file	Scale (if not 1:1)	
.	.	10005	1:1	
Gothenburg Design AB		Titel (max 20 pos)	Date	Sheet
		ENCLOSURE BOLT INTERFACE DRAWING	2017-12-07	A2
			Drawing no	Rev.
			10005	C

## X-ON Electronics

Largest Supplier of Electrical and Electronic Components

*Click to view similar products for [Enclosures, Boxes & Cases](#) category:*

*Click to view products by [UDOO](#) manufacturer:*

Other Similar products are found below :

[585-R-WH-PK](#) [60221-01](#) [60566-01-000](#) [HPL-9VB BATT DOOR](#) [M18-PLTD](#) [M-21-PLATED](#) [63310-01-000](#) [6711GSKT](#) [71884-29-028](#)  
[LH45-100 Black](#) [72868-510-000](#) [CNS-0000 Black](#) [72883-510-000](#) [CNS-0101 Black](#) [72906-510-000](#) [CNS-0407 Black](#) [73092-510-000](#) [CNM-](#)  
[0101 Black](#) [73105-510-000](#) [CNL-0101 Black](#) [73108-510-000](#) [CNL-0303 Black](#) [73395-510-039](#) [CNS-0006 Bone](#) [74016-510-000](#) [CNL-0006](#)  
[Black](#) [74257-510-000](#) [CNL-0004](#) [MDC-1183-PLAIN-ALUM](#) [MDC-1183-PTD](#) [MDC-13104-PTD](#) [MDC-321-PTD](#) [MDC-973-PTD](#) [76](#)  
[77153-01-028](#) [FLX6030](#) [83535-01-508](#) [90026-501-000](#) [PS36-200](#) [116-508](#) [120-407](#) [120-910](#) [127-908](#) [130-008](#) [1301170079](#) [1322GSKTEP](#)  
[1325GSKT3](#) [138-PLAIN](#) [1434-1210](#) [EAS-500 \(BLACK ANO\)](#) [1804RP-RB-PK](#) [190-005](#) [2202307](#) [KAB3321 BLACK](#) [KAB3421](#) [2697466](#)  
[S52213](#) [2901123](#) [2901699](#) [A0645271](#) [A20P20](#) [2106-IR](#)