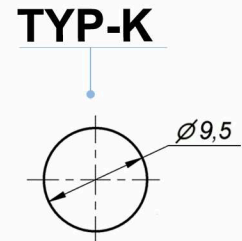
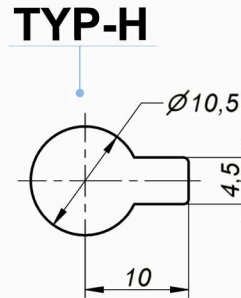
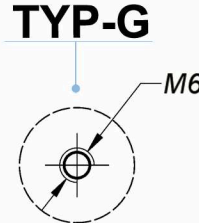
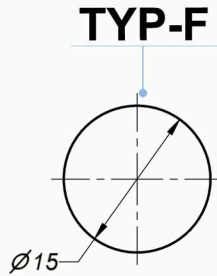
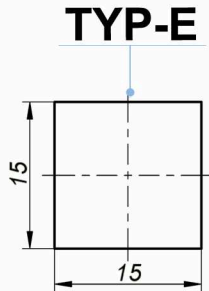
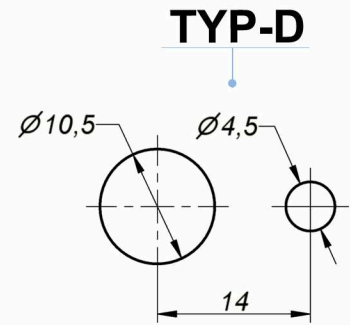
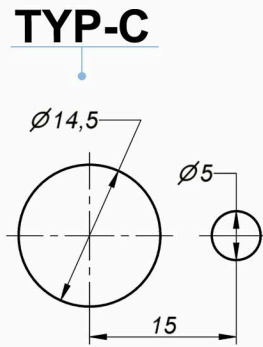
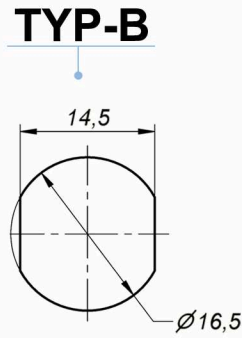
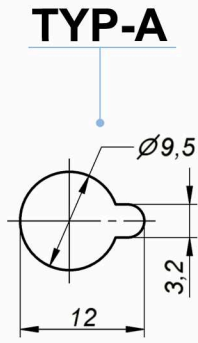


ANTENA  
SAMOCHODOWE  
AM/FM

**UNICON**



# OTWORY MONTAŻOWE DLA ANTEN SAMOCHODOWYCH



Przedmiotem działalności UNICON Sp. z o.o. w Białogardzie jest zaspokajanie potrzeb w zakresie wyrobów dla branży motoryzacyjnej, elektronicznej i komunikacyjnej. Program produkcji i sprzedaży obejmuje ok. 300 wyrobów w szerokiej gamie: anten samochodowych, anten radiokomunikacyjnych stacjonarnych i mobilnych, osprzętu antenowego, złącz współosiowych W.CZ i złącz elektroakustycznych. Dewizą firmy UNICON od początku działalności jest szybkie i sprawne zaspokajanie potrzeb klientów. Przedsiębiorstwo posiada własne biuro konstrukcyjno-technologiczne, laboratorium kontroli jakości oraz wydziały produkcyjne: przetwórstwa tworzyw sztucznych, obróbki skrawaniem, obróbki plastycznej i montażu. UNICON Sp. z o.o. zakład z długoletnią tradycją sięgającą lat 60 XX wieku, znana jest w całym kraju jako solidny producent i partner o uznanej pozycji. W celu zapewnienia wysokiej jakości wyrobów UNICON wprowadził SYSTEM ZARZĄDZANIA JAKOŚCIĄ ISO 9001:2008.

UNICON Sp. z o.o.  
78-200 Białogard, ul. Gdyńska 18  
tel. +48 94 312 2431,  
fax. +48 94 312 4336  
www.unicorn.com.pl

## CERTYFIKAT CERTIFICATE

Przyznany organizacji:  
Issued for:

UNICON Sp. z o.o.

ul. Gdyńska 18  
78-200 Białogard

Biuro Certyfikacji Systemów Zarządzania Polskiego Rejestru Statków S.A., al. gen. Józefa Hallera 126, 80-416 Gdańsk, zaświadcza, że System Zarządzania Jakością wyżej wymienionej organizacji został oceniony i stwierdzono jego zgodność z wymaganiami:

Management Systems Certification Bureau of Polski Rejestr Statków S.A., al. gen. Józefa Hallera 126, 80-416 Gdańsk, certifies that the Quality Management System of the above organization has been assessed and found to be in accordance with the requirements of:

ISO 9001:2008

Zakres certyfikacji:

PRODUKCJA I SPRZEDAŻ

- ANTEN SAMOCHODOWYCH I OSPRZĘTU ANTENOWEGO, ANTEN KOMUNIKACYJNYCH
  - ZŁĄCZ W.CZ. (NP. N, BNC, TNC, SMA, UHF, F, IEC 9.5 I INNYCH - SPELNIĄCYCH STANDARDY MIĘDZYNARODOWE EN IEC)
  - ZŁĄCZY ELEKTROAKUSTYCZNYCH M.CZ. (NP. TYPU JACK, DIN, RCA (CHINCH) I INNYCH - SPELNIĄCYCH STANDARDY MIĘDZYNARODOWE EN IEC)
  - ZŁĄCZY MAGISTRALNYCH, OSPRZĘTU ANTENOWEGO I SIECIOWEGO (NP. DO TV-SAT I CATV)
  - GNIAZDO BEZPIECZNIKA, ELEKTROMECHANICZNYCH PODZESPOŁÓW STYKOWYCH
- ŚWIADCZENIE USŁUG W ZAKRESIE
- OBRÓBKA MECHANICZNA METALI (NP. OBRÓBKA SKRAWANIEM, OBRÓBKA BEZWIÓROWA - TŁOCZENIE I WYKRANIANIE)
  - OBRÓBKA GALWANICZNA (NP. NIKLOWANIE, CYNOWANIE, CYNKOWANIE, SREBRZENIE)
  - PRZETWÓRSTWO TWORZYW SZTUCZNYCH

Scope of certification:

MANUFACTURE AND SALE OF

- CAR ANTENNAS AND ANTENNA FITTINGS, COMMUNICATION ANTENNAS
  - RADIO-FREQUENCY CONNECTOR (E.G. OF TYPES N, BNC, TNC, SMA, UHF, F, IEC 9.5 AND OTHERS COMPLYING WITH EN IEC STANDARDS)
  - LOW-FREQUENCY ELECTROACOUSTIC CONNECTORS (E.G. OF TYPES JACK, DIN, RCA, CHINCH, BUS-BAR CONNECTORS, AND OTHERS COMPLYING WITH EN IEC STANDARDS)
  - BUS CONNECTORS, ANTENNA AND NETWORK (E.G. FOR FITTINGS FOR TV-SAT AND CATV)
  - FUSE SOCKET, ELECTROMECHANICAL PIN ASSEMBLIES
- PROVISION OF SERVICES WITHIN THE SCOPE OF
- MECHANICAL WORKING OF METALS (E.G. MACHINING CHIPLESS FORMING - PRESS FORMING AND SHEARING)
  - ELECTROPLATING (E.G. NICKEL-, TIN-, ZINC-, SILVER PLATING)
  - PLASTICS PROCESSING

Certyfikat jest ważny do:  
The Certificate is valid until:

29.03.2014

Nr Certyfikatu: NC-1947  
Certificate No.:



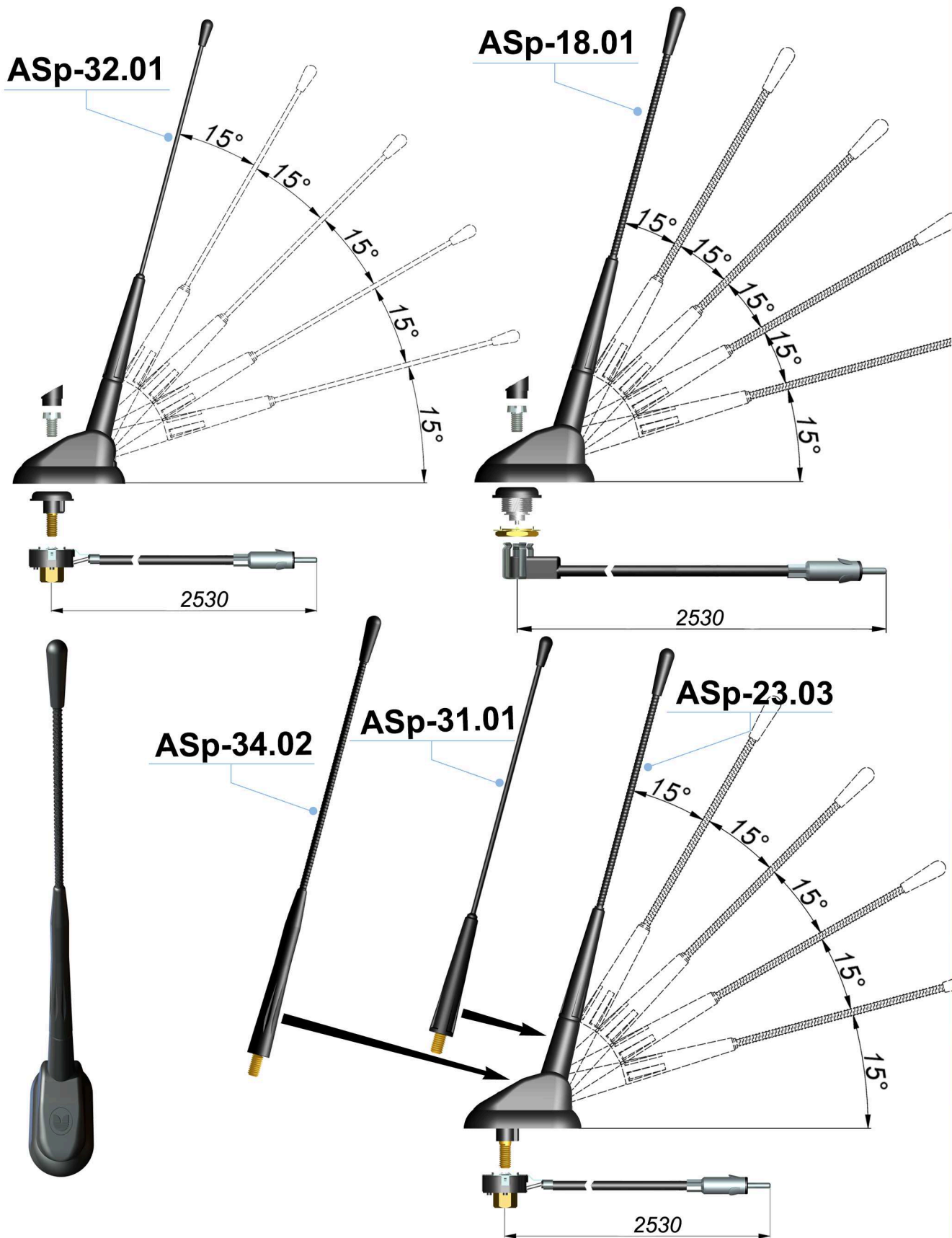
Jan Jankowski

Andrzej Kufel

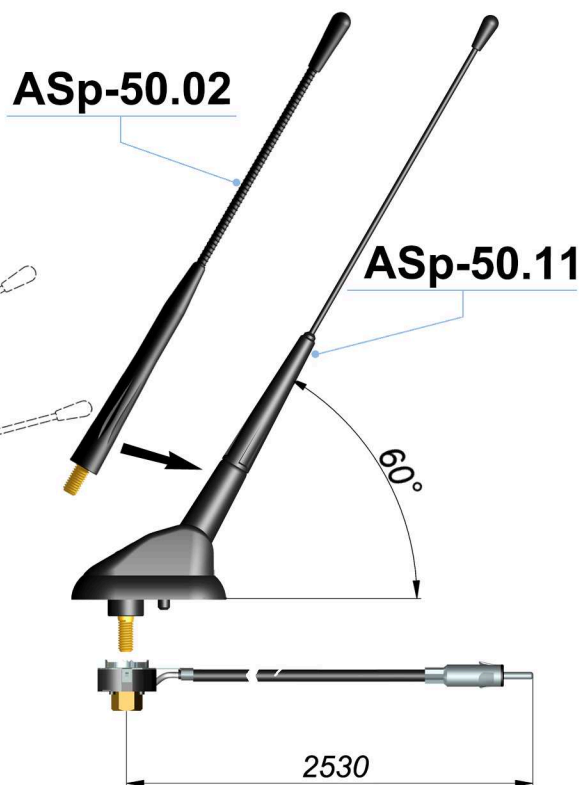
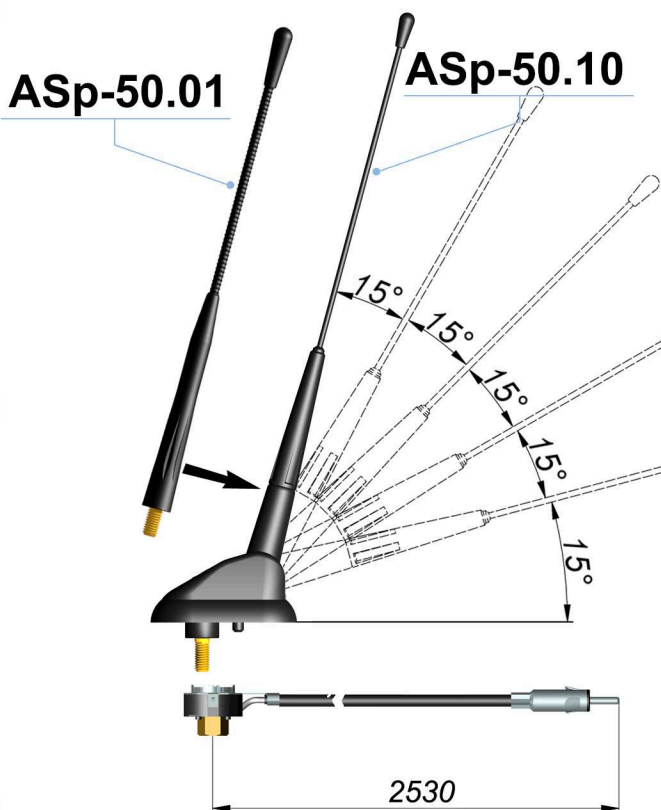
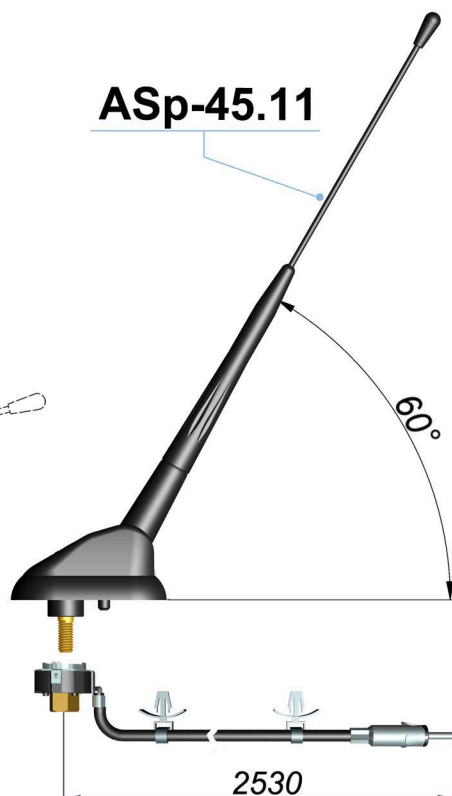
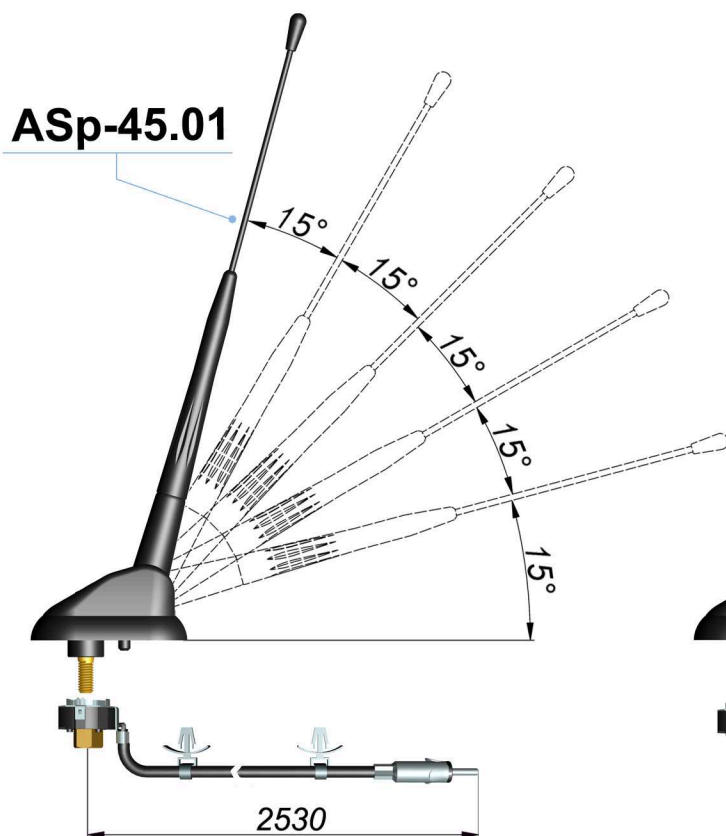
Gdańsk, 30.03.2011

AC 014  
OMS

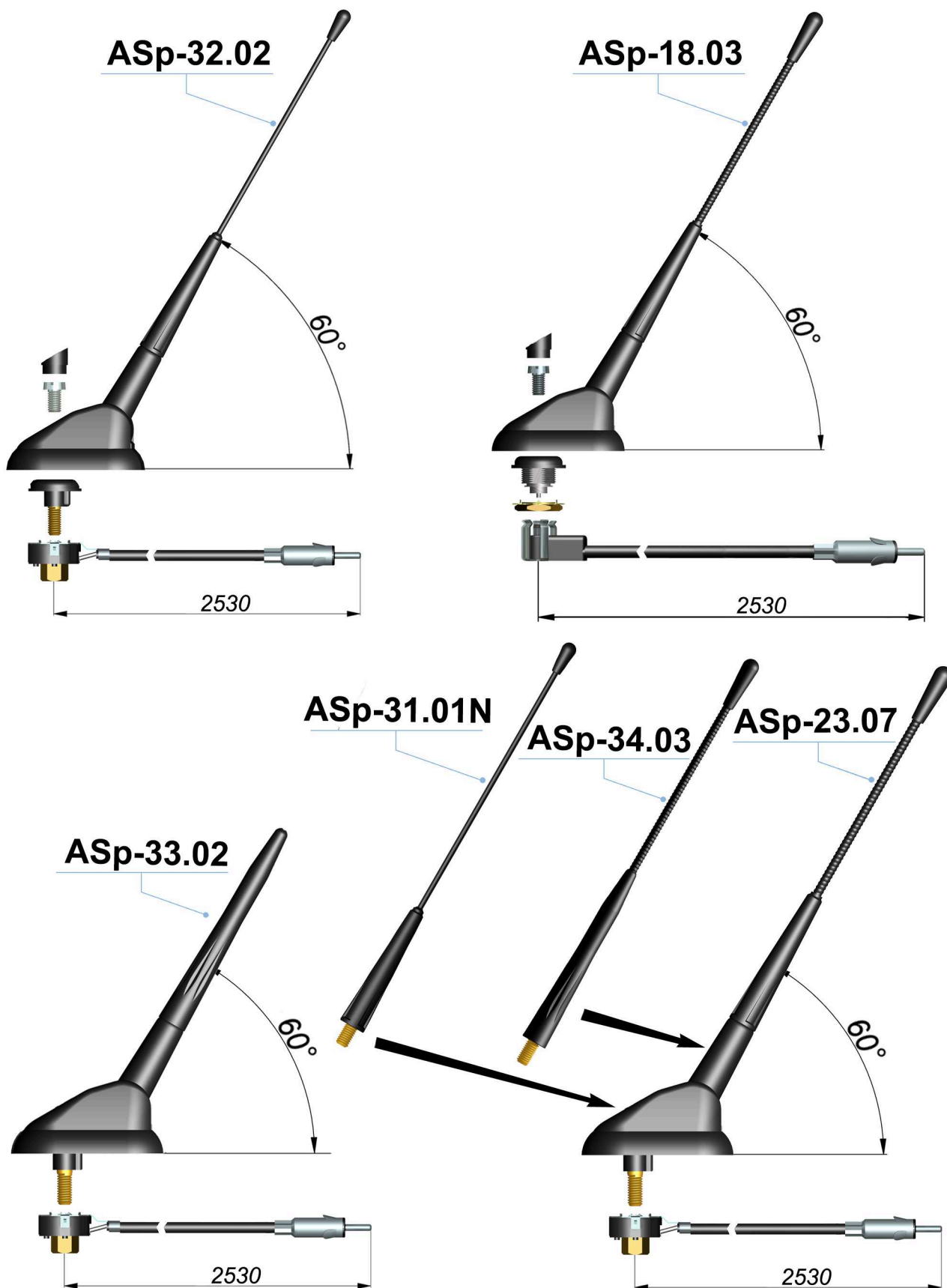
Dział sprzedaży  
tel. +48 94 312 4076  
e-mail: sprzedaz@unicorn.com.pl  
marketing@unicorn.com.pl



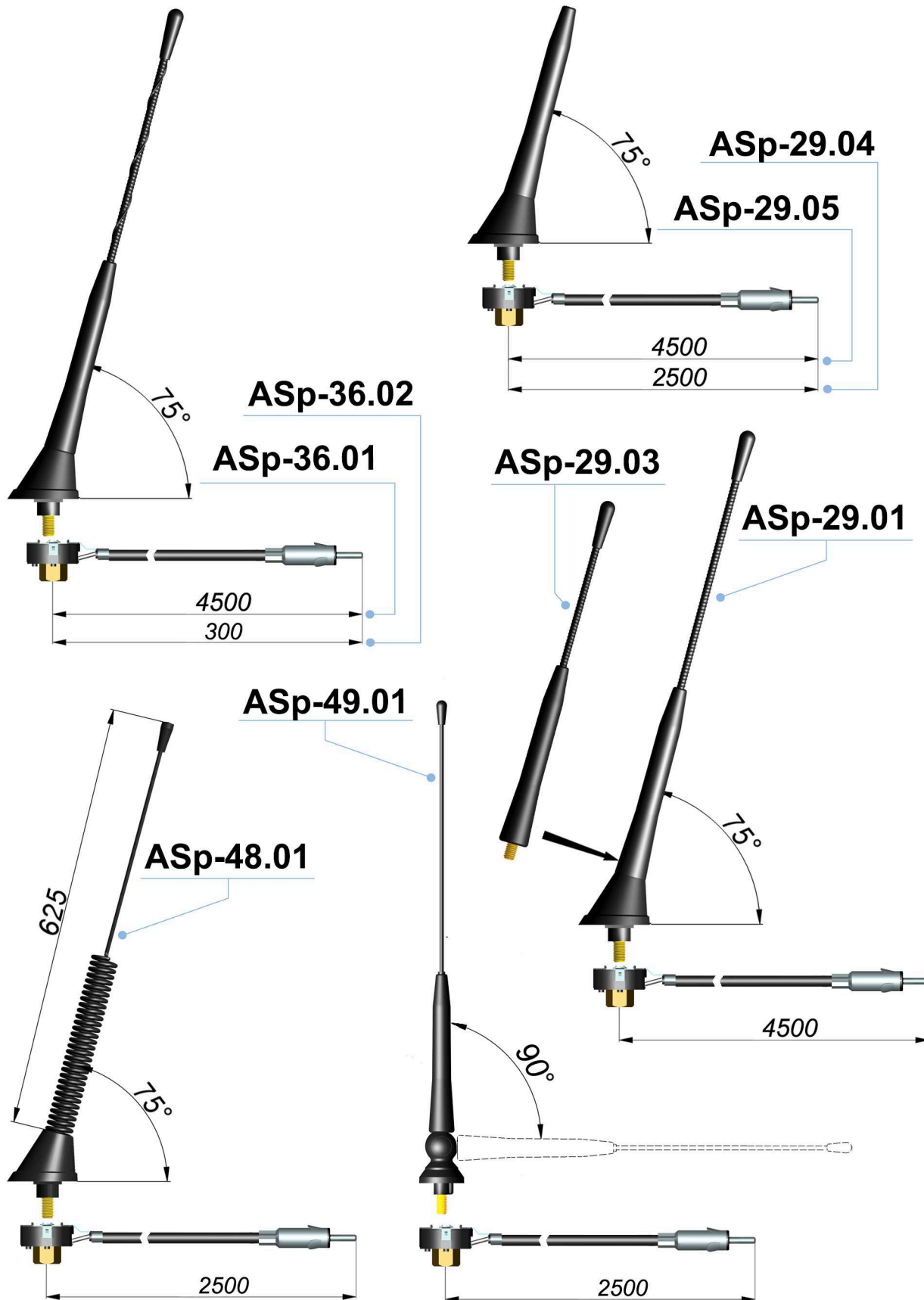
Symbol anteny	Asp 18.01	Asp 23.03	Asp 31.01	Asp 32.01	Asp 34.02
Nr katalogowy	632 018 010	632 023 040	632 031 002	632 032 001	632 034 002
Maszt antenowy - typ	18.01	23.01	42.02	45.02	43.01
Otwór montażowy - typ	B			A	
Nachylenie masztu			regulowane		
Zastosowanie	CINQUECENTO		PUNTO	SEICENTO	



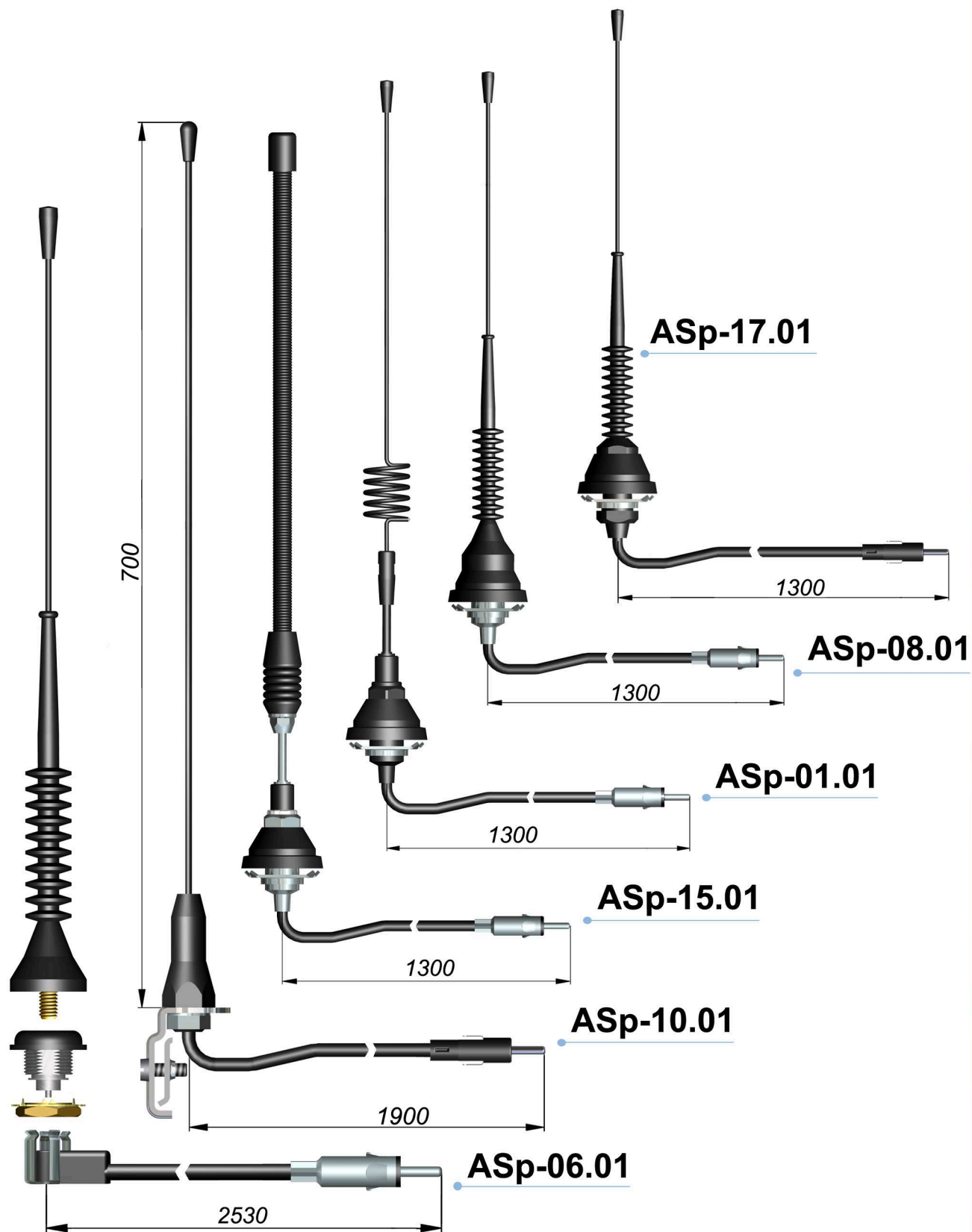
Symbol anteny	ASp-45.01	ASp-45.11	ASp-50.01	ASp-50.02	ASp-50.11	ASp-50.10
Nr katalogowy	632 045 001	632 045 011	632 050 001	632 050 002	632 050 011	632 050 010
Maszt antenowy - typ	45.01		43.01		42.02	
Otwór montażowy - typ	C		D			
Nachylenie masztu	regulowane	stałe	regulowane	stałe	regulowane	
Zastosowanie	MATIZ LANOS		RENAULT CITROEN PEUGEOT			



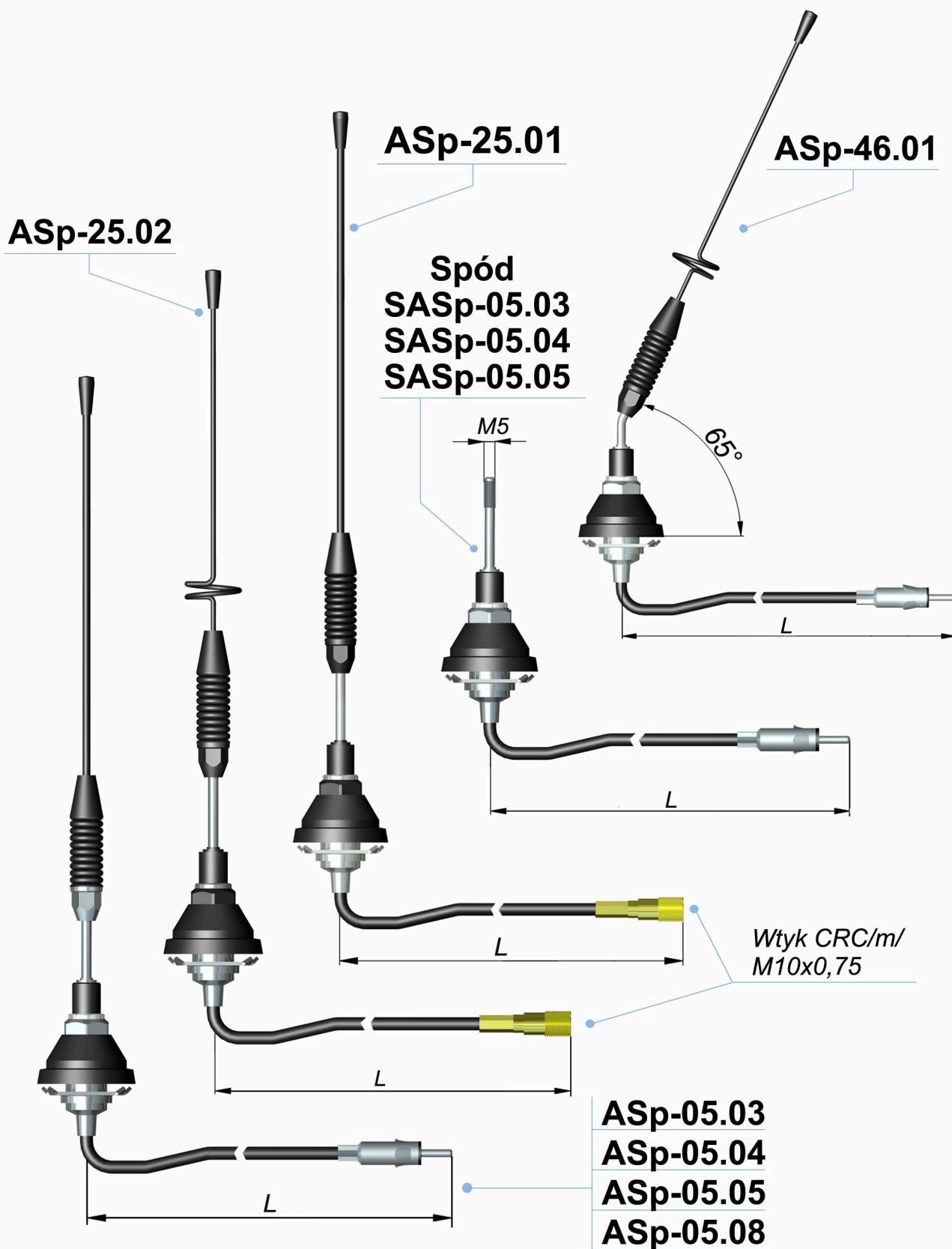
Symbol anteny	ASp-18.03	ASp-23.07	ASp-31.01N	ASp-32.02	ASp-33.02	ASp-34.03
Nr katalogowy	632 018 011	632 023 011	632 031 012	632 032 002	632 033 002	632 034 003
Maszt antenowy - typ	18.01	23.01	42.02	45.02	43.05	43.01
Otwór montażowy - typ	B		A			
Nachylenie masztu	stałe					
Zastosowanie	CINQUECENTO		FIAT SEICENTO PUNTO			



Symbol anteny Nr katalogowy	ASP-29.01		ASP-29.03		ASP-29.04		ASP-29.05		ASP-36.01		ASP-36.02		ASP-48.01		ASP-49.01	
	632 029 001		632 029 003		632 029 004		632 029 005		632 036 001		632 036 002		632 048 001		632 049 001	
Maszt anteny - typ	29.01		29.03		29.04		35.01		48.01				49.02			
Otwór montażowy - typ	E														A	
Nachylenie masztu	stałe														regulowane 0-90°	
Zastosowanie	VOLKSWAGEN				SKODA		AUDI		SEAT		uniwersalna					



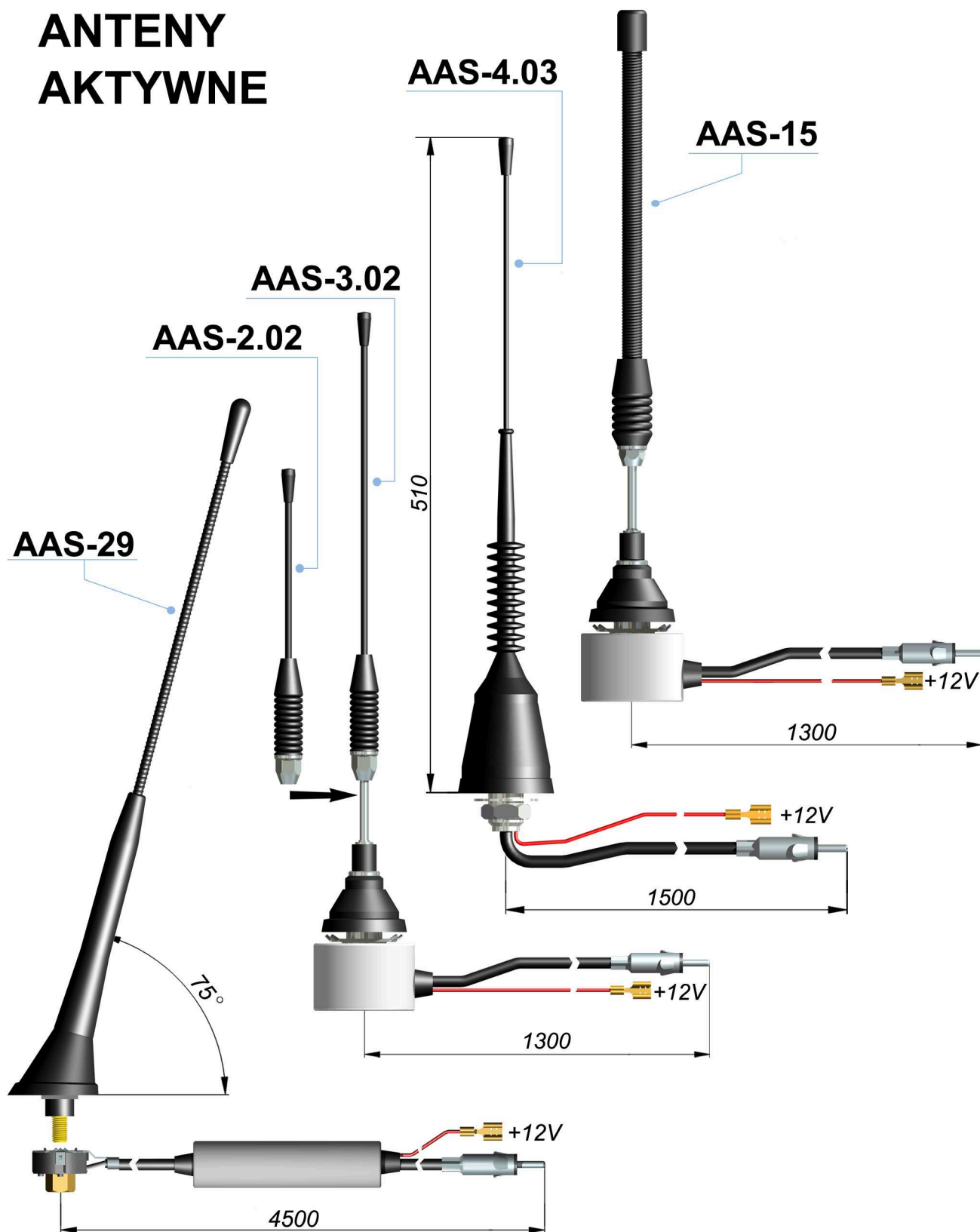
Symbol anteny	ASp-01.01	ASp-06.01	ASp-15.01	ASp-08.01	ASp-17.01	ASp-10.01
Nr katalogowy	632 001 001	632 006 001	632 015 001	632 008 001	632 017 001	632 010 001
Maszt antenowy - typ	01.01	06.01	15.01	08.01	prętowy - sztywny	
Otwór montażowy - typ	F	B		F		
Nachylenie masztu	stałe	możliwość jednorazowego dowolnego nachylenia				stałe
Zastosowanie		uniwersalne				na rynienkę



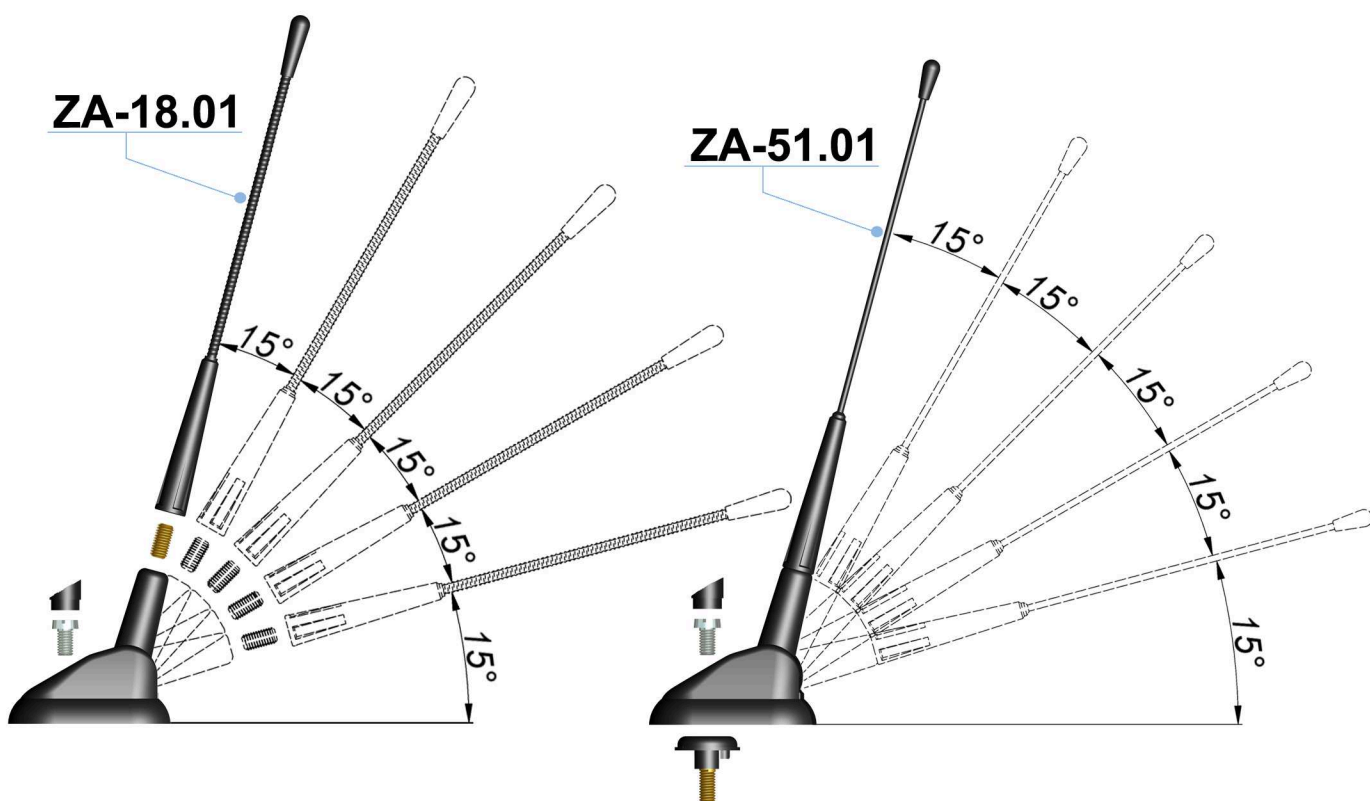
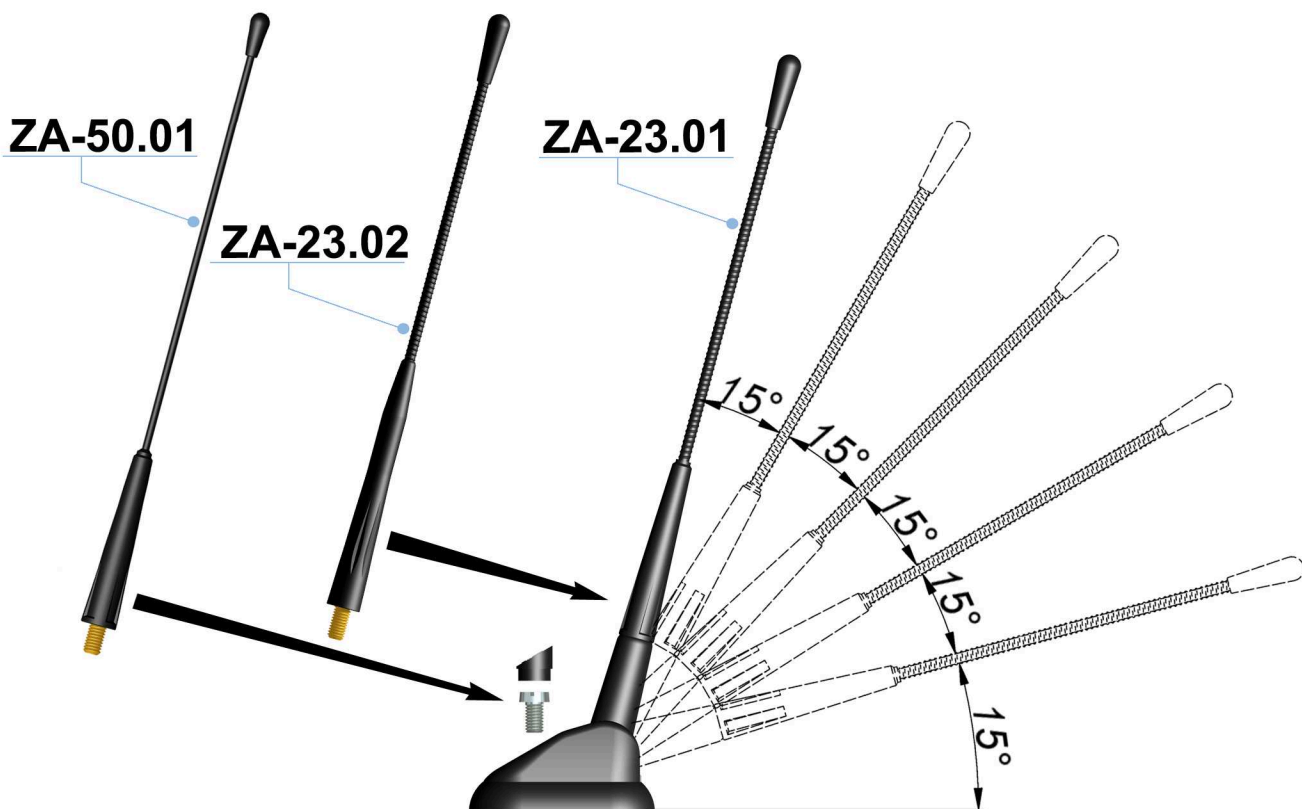
Symbol anteny Nr katalogowy	ASp-05.03		ASp-05.04		ASp-05.05		ASp-05.08		ASp-25.01		ASp-25.02		ASp-46.01		SASp-05.03		SASp-05.04		SASp-05.05	
	632 005 030	632 005 040	632 005 050	632 005 080	632 025 001	632 025 002	632 046 001	650 405 030	650 405 040	650 405 050										
Maszć anteny - typ	05.03								46.01				x	x	x					
Długość przewodu L	1,3	4,5	1,6	2,5	0,3	0,3	1,3	1,3	4,5	1,6										
Otwór montażowy - typ	F																			
Nachylenie masztu	możliwość jednorazowego dowolnego nachylenia																			
Zastosowanie	uniwersalne																			



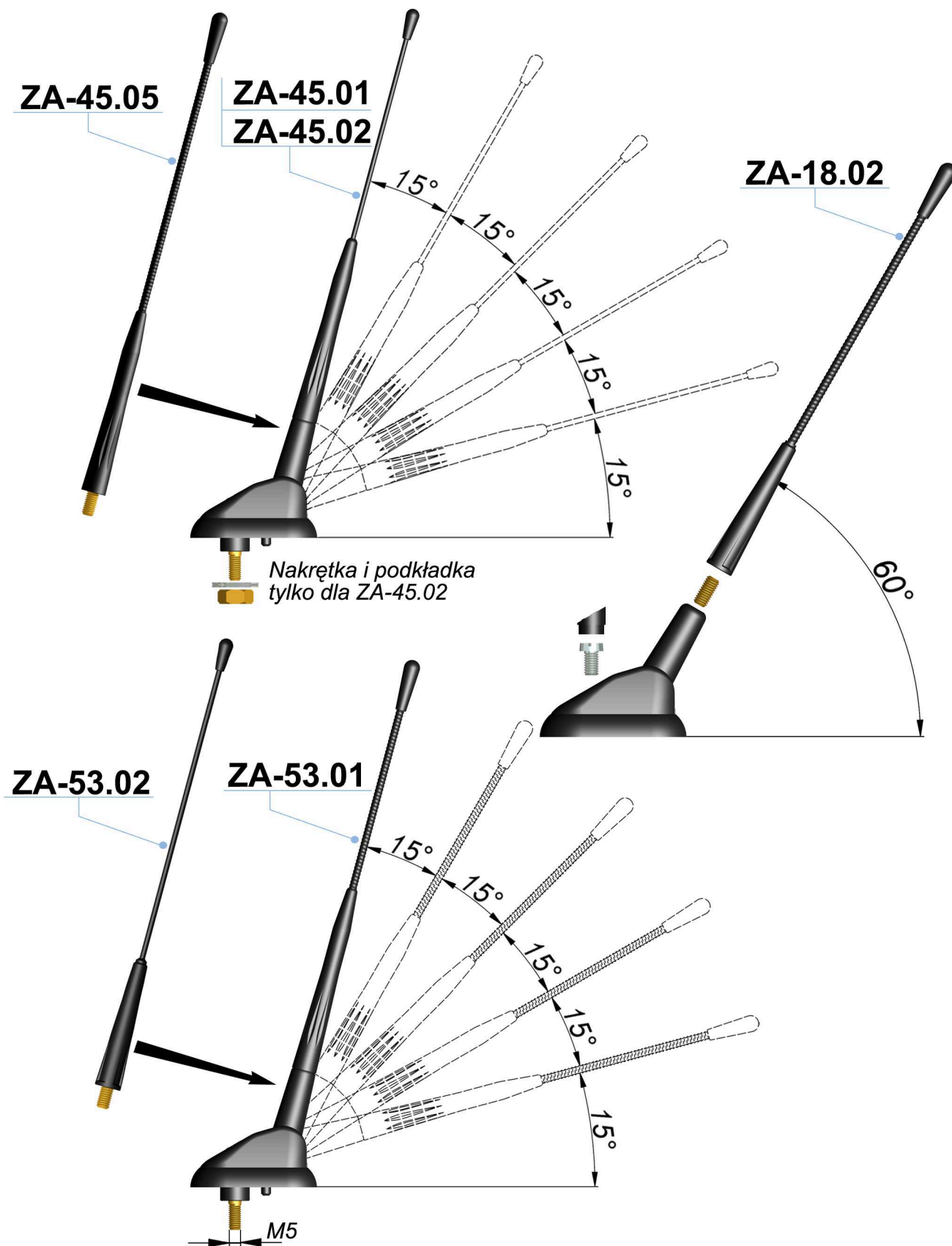
# ANTENY AKTYWNE



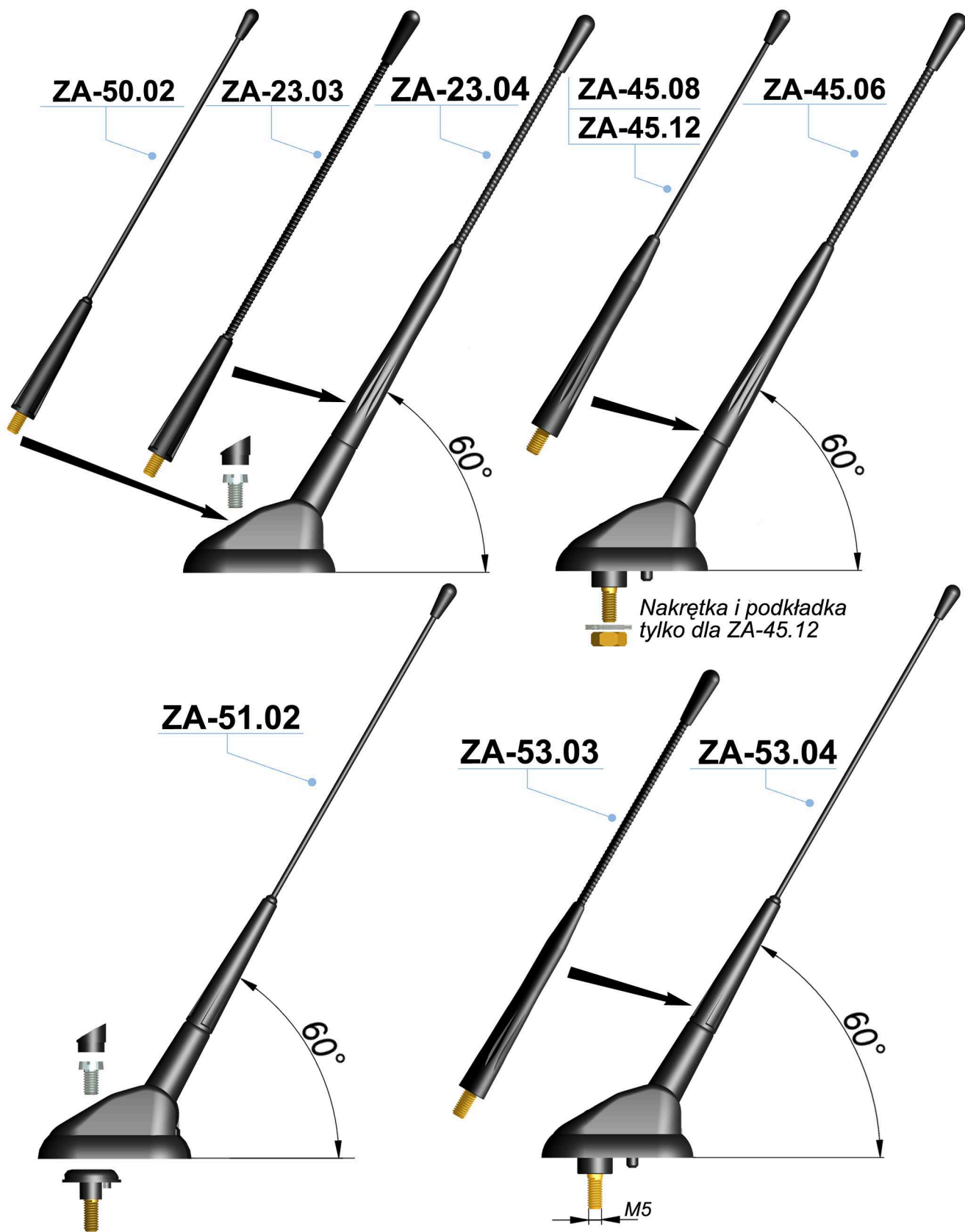
Symbol anteny	AAS-2.02	AAS-3.02	AAS-4.03	AAS-15	AAS-29
Nr katalogowy	632 102 020	632 103 020	632 104 030	632 015 010	632 029 001
Maszt antenowy - typ	2.2	05.03	X	15.01	29.01
Otwór montażowy - typ	F				E
Nachylenie masztu	możliwość jednorazowego dowolnego nachylenia				stałe
Zastosowanie	wzmocnienie sygnału AM / FM >8dB				



Symbol anteny	ZA-18.01	ZA-23.01	ZA-23.02	ZA-50.01	ZA-51.01
Nr katalogowy	650 318 010	650 323 010	650 323 020	650 350 001	650 351 001
Maszt antenowy - typ	18.01	23.01	43.01	42.02	
Otwór montażowy - typ	G			H	
Nachylenie masztu	regulowane				
Zastosowanie	CINQUECENTO SEICENTO PUNTO			PALIO ALBEA SIENA	



Symbol anteny	ZA-18.02	ZA-45.01	ZA-45.02	ZA-45.05	ZA-53.01	ZA-53.02
Nr katalogowy	650 018 011	650 345 001	650 345 002	650 345 005	650 353 001	650 353 010
Maszt antenowy - typ	18.01	45.01		43.01	43.01	42.02
Otwór montażowy - typ	G	C			D	
Nachylenie masztu	stałe	regulowane				
Zastosowanie	CINQUECENTO SEICENTO	LANOS MATIZ			CITROEN RENAULT PEUGEOT	



Symbol anteny Nr katalogowy	ZA-23.03	ZA-23.04	ZA-50.02	ZA-45.08	ZA-45.12	ZA-45.06	ZA-51.02	ZA-53.04	ZA-53.03
	650 323 011	650 323 012	650 350 002	650 345 008	650 345 012	650 345 006	650 351 002	650 353 011	650 353 002
Maszt antenowy - typ	23.01	43.01	42.02	45.01		43.01	42.02		43.01
Otwór montażowy - typ	G			C			H	D	
Nachylenie masztu	stałe								
Zastosowanie	CINQUECENTO SEICENTO PUNTO			MATIZ LANOS		SIENA PALIO ALBEA	CITROEN RENAULT PEUGEOT		



Maszty	01.01	2.2	05.3	06	08.01	46.01	15.01
Nr katalogowy	650 201 001	650 202 002	650 205 003	650 206 001	650 208 001	650 246 001	650 215 001
Długość masztu	628 mm	420 mm	760 mm	721 mm	815 mm	778mm	300 mm
Rodzaj gwintu	wewnątrz M5			zewnątrz M6		wewnątrz M5	
Rodzaj powłoki	farba proszkowa						rura termokurczliwa
Rodzaj masztu	pręt sprężysty - stalowy						Sprężynowy stalowy
Zastosowanie	uniwersalne						



**18.01**  
**18.02**

**23.01**  
**23.02**

**29.01**  
**29.02**  
**29.03**

**29.04**

**35.01**  
**35.02**

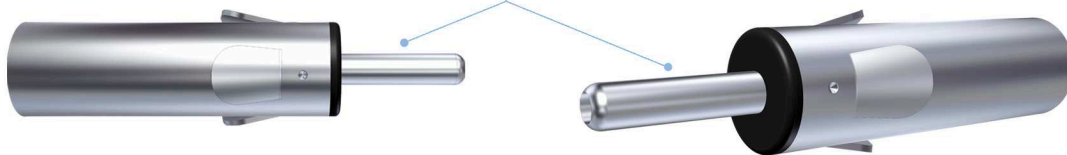
**35.04**

Symbol anteny Nr katalogowy	18.01	18.02	23.01	23.02	29.01	29.02	29.03	29.04	35.01	35.02	35.04	
	650 218 001	650 218 002	650 223 001	650 223 002	650 229 001	650 229 002	650 229 003	650 229 004	650 235 001	650 235 002	650 235 004	
Rodzaj gwintu	wewnętrzny				zewnątrzny				wewnątrz			
	M6	M5	M6	M5	M6	M5	M6	M5	M6	M5	M5	
Długość masztu	431 mm				387 mm		218 mm	98mm	387 mm		397 mm	
Rodzaj powłoki	rura termokurczliwa								- rura termokurczliwa			
Rodzaj masztu	sprężysty - włókno szklane								- sprężysty - włókno szklane			
Dolna część z tworzywa	sztywna				elastyczna		sztywna		elastyczna			
Zastosowanie	FORD AUTA FRANCUSKIE		uniwersalne			GRUPA VOLKSWAGENA				uniwersalne		

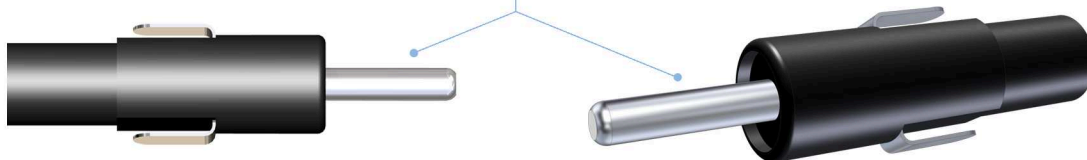


<b>Symbol anteny Nr katalogowy</b>	<b>35.03</b> 650 235 003	<b>42.02</b> 650 242 002	<b>45.01</b> 650 245 001	<b>43.01</b> 650 243 001	<b>43.03</b> 650 243 003	<b>43.04</b> 650 243 004	<b>43.05</b> 650 243 005	<b>49.01</b> 650 249 001	<b>49.02</b> 650 249 002	
<b>Długość masztu</b>	650 mm	536 mm	636 mm	391 mm		218 mm	98mm	482 mm		
<b>Rodzaj gwintu</b>	wewnętrzny M6LH			zewnątrzny M6						M5
<b>Rodzaj powłoki</b>	rura termokurczliwa						-	farba proszkowa		
<b>Rodzaj masztu</b>	pręt sprężysty stalowy			włókno szklane		-	pręt sprężysty stalowy			
<b>Rodzaj dolnej części masztu</b>	sztywna			elastyczna		sztywna				
<b>Zastosowanie</b>	MATIZ	uniwersalne	MATIZ	AUTA FRANCUSKIE			GRUPA VOLKSWAGENA			

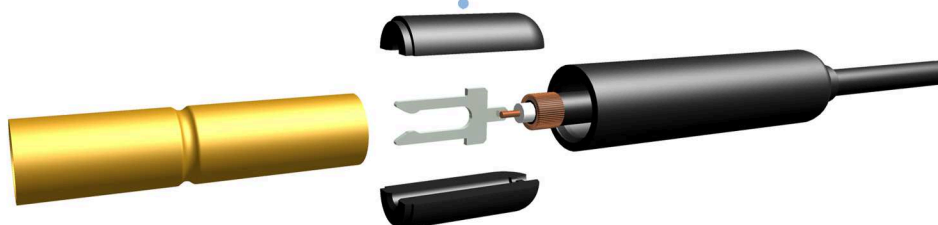
## WTYCZKA ANTENOWA SAMOCHODOWA WSA-06.01



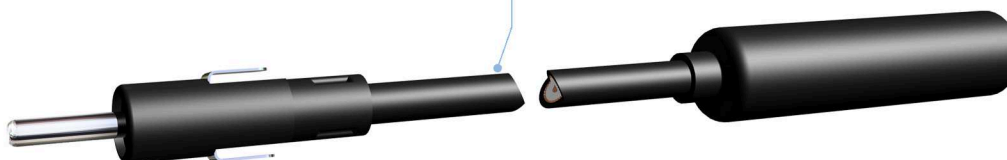
## WTYCZKA ANTENOWA SAMOCHODOWA WSA-4



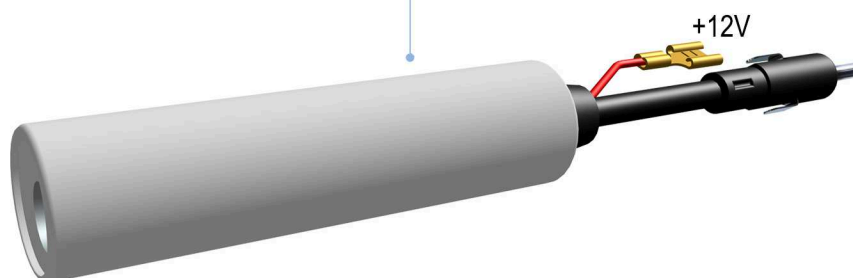
## GNIAZDO ANTENOWE SAMOCHODOWE NA KABEL NSA-3.01



## PRZEDŁUŻACZ ANTENOWY SAMOCHODOWY AP-6; AP-7; AP-8; AP-9; AP-10



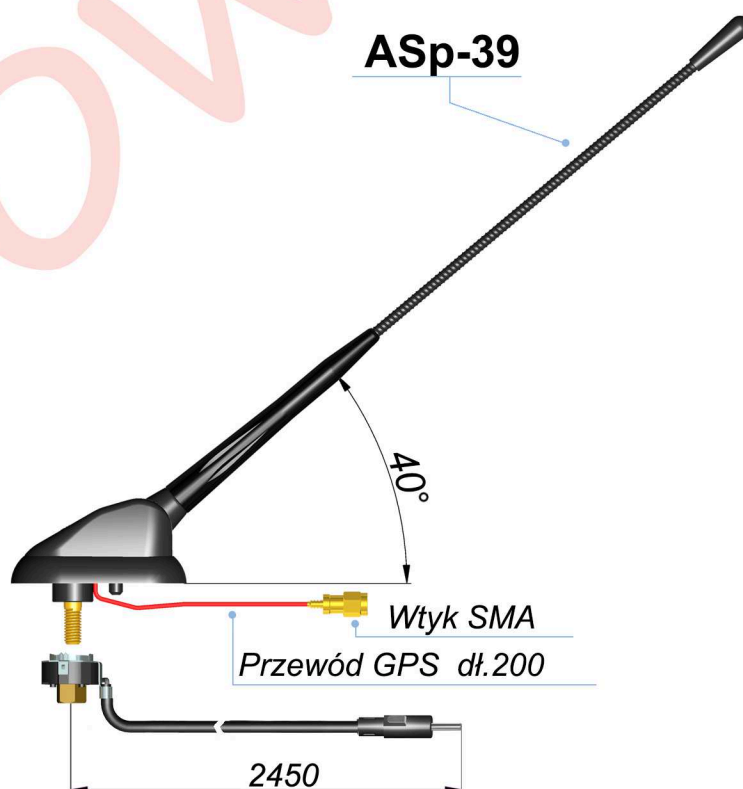
## WZMACNIACZ SYGNAŁU AM/FM - WS1.1; WS1.2



Symbol osprzętu Nr katalogowy	WSA-06.01	WSA-4	NSA-3.01	AP-6	AP-7	AP-8	AP-9	AP-10	WSA1.1	WSA1.2
	650 106 001	650 104 001	650 123 001	650 501 060	650 501 070	650 501 080	650 501 090	650 501 100	650 503 001	650 503 001
Długość przewodu	x			0,5m	1m	1,5m	2m	3m	0,3m	1,3m
Montaż przewodu	żyła wewnętrzna lutowana korpus zaciskany			x						
Korpus wtyku	metalowy	plastyczny	x	plastyczny						
Zastosowanie	uniwersalne									



# ANTENA SAMOCHODOWA Z GPS



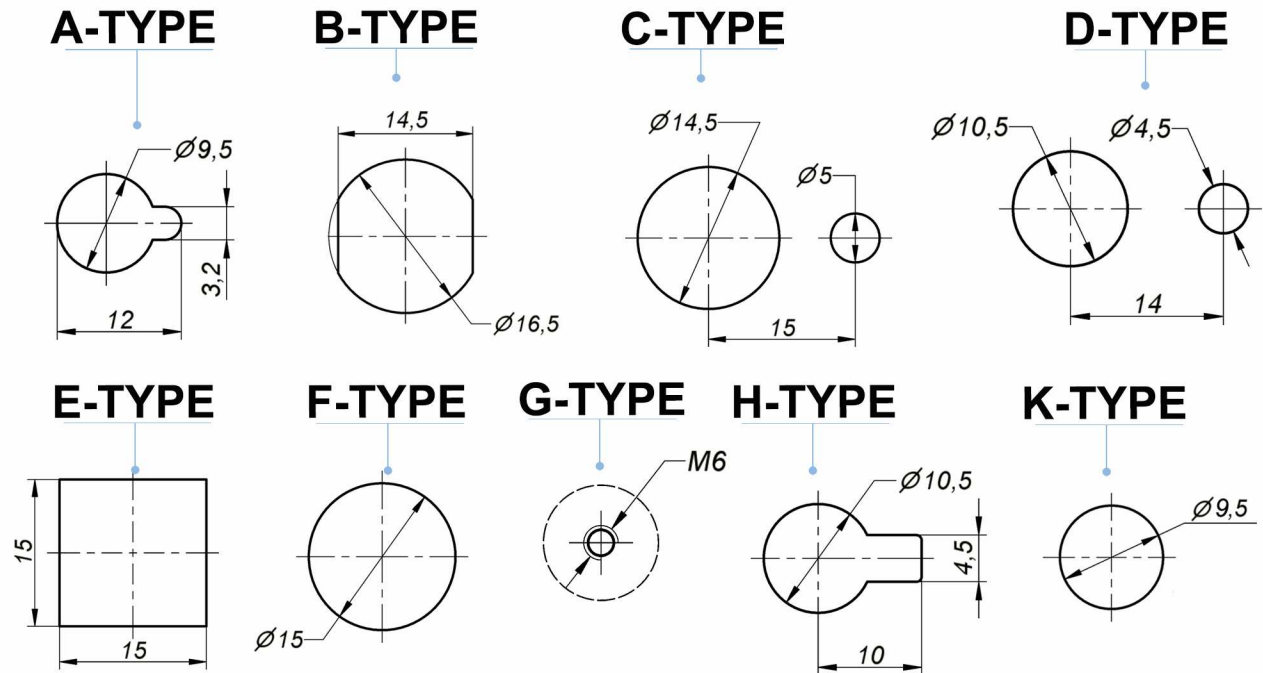
Symbol anteny	ASp-39				
Nr katalogowy	632 039 001				
Maszt antenowy - typ	43.03				
Otwór montażowy - typ	C				
Nachylenie masztu		stałe			
Zastosowanie		uniwersalne			
GPS		1575,42 MHz			



**UNICON**



# MOUNTING HOLES FOR CAR ANTENNAS



The subject of activity of UNICON is satisfying the demands of the market customers for products, parts and electronic subassemblies designed for the automotive, electronic and cable television industries, as well as for research resources. The production and sales program includes about 300 products of a great technical variety. With the use of our technical knowledge we can offer our clients many modern solutions. The company's achievements, the development potential and investment in quality are the premises that provide favorable conditions for further development of the company. Keeping in mind the fast-growing automotive and electronic market and willing to match the best, we are open to a broad cooperation with external partners. We have the reputation of a reliable partner and our position on the constantly developing and competing market is strong. In order to provide our customers with the highest quality products and services UNICON has implemented ISO 9001:2008 quality system.

UNICON Sp. z o.o.  
78-200 Białogard, ul. Gdyńska 18  
tel. +48 94 312 2431,  
fax. +48 94 312 4336  
www.unicon.com.pl



## CERTYFIKAT CERTIFICATE

Przyznany organizacji:  
Issued for:  
**UNICON Sp. z o.o.**  
ul. Gdyńska 18  
78-200 Białogard

Biuro Certyfikacji Systemów Zarządzania Polskiego Rejestru Statków S.A., al. gen. Józefa Hallera 126, 80-416 Gdańsk, zaświadcza, że System Zarządzania Jakością wyżej wymienionej organizacji został oceniony i stwierdzono jego zgodność z wymaganiami:  
Management Systems Certification Bureau of Polski Rejestr Statków S.A., al. gen. Józefa Hallera 126, 80-416 Gdańsk, certifies that the Quality Management System of the above organization has been assessed and found to be in accordance with the requirements of:

**ISO 9001:2008**

Zakres certyfikacji:  
PRODUKCJA I SPRZEDAŻ

- ANTEN SAMOCHODOWYCH I OSPRZĘTU ANTENOWEGO, ANTEN KOMUNIKACYJNYCH
- ZŁĄCZ W.C.Z. (NP. N, BNC, TNC, SMA, UHF, F, IEC 9.5 I INNYCH - SPELNIAJĄCYCH STANDARDY MIĘDZYNARODOWE EN IEC)
- ZŁĄCZY ELEKTROAKUSTYCZNYCH M.CZ. (NP. TYPU JACK, DIN, RCA (CHINCH) I INNYCH - SPELNIAJĄCYCH STANDARDY MIĘDZYNARODOWE EN IEC)
- ZŁĄCZY MAGISTRALNYCH, OSPRZĘTU ANTENOWEGO I SIECIOWEGO (NP. DO TV-SAT I CATV)

ŚWIADCZENIE USŁUG W ZAKRESIE

- Gniazdo bezpiecznika, elektromechanicznych podzespołów stykowych
- Obróbka mechaniczna metali (np. obróbka skrawaniem, obróbka bezwiorowa - tłoczenie i wykrawanie)
- Obróbka galwaniczna (np. niklowanie, cynkowanie, cynkowanie, srebrzenie)
- Przetwórstwo tworzyw sztucznych

Scope of certification:  
MANUFACTURE AND SALE OF

- CAR ANTENNAS AND ANTENNA FITTINGS, COMMUNICATION ANTENNAS
- RADIO-FREQUENCY CONNECTOR (E.G. OF TYPES N, BNC, TNC, SMA, UHF, F, IEC 9.5 AND OTHERS COMPLYING WITH EN EC STANDARDS)
- LOW-FREQUENCY ELECTROACOUSTIC CONNECTORS (E.G. OF TYPES JACK, DIN, RCA, CHINCH, BUS-BAR CONNECTORS, AND OTHERS COMPLYING WITH EN EC STANDARDS)
- BUS CONNECTORS, ANTENNA AND NETWORK (E.G. FOR FITTINGS FOR TV-SAT AND CATV)

PROVISION OF SERVICES WITHIN THE SCOPE OF

- MECHANICAL WORKING OF METALS (E.G. MACHINING CHIPLESS FORMING - PRESS FORMING AND SHEARING)
- ELECTROPLATING (E.G. NICKEL-, TIN-, ZINC-, SILVER PLATING)
- PLASTICS PROCESSING

Certyfikat jest ważny do:  
The Certificate is valid until:

29.03.2014

Nr Certyfikatu: **NC-1947**  
Certificate No.:

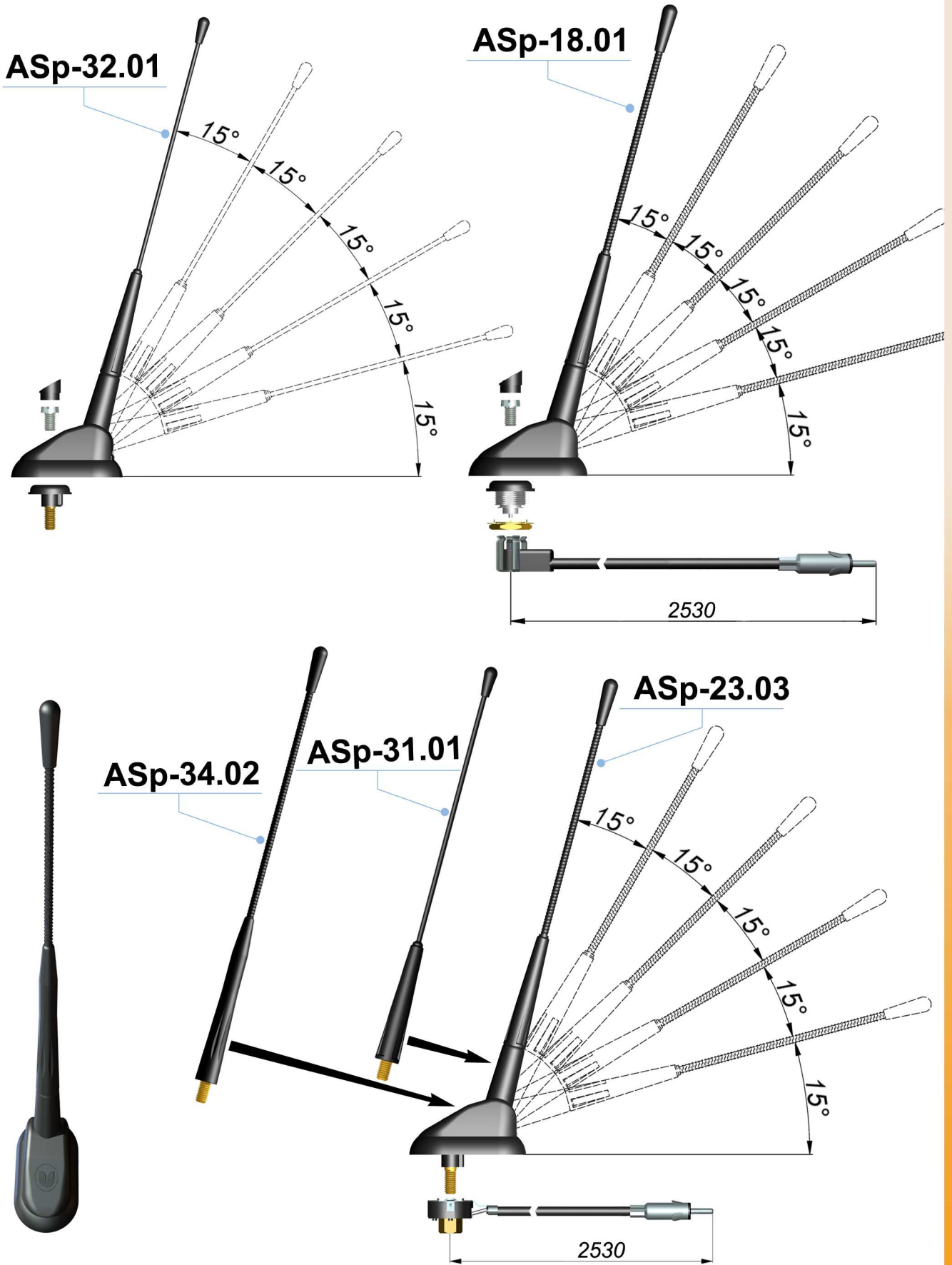


*Jan Jankowski*  
Jan Jankowski  
*Andrzej Kufel*  
Andrzej Kufel

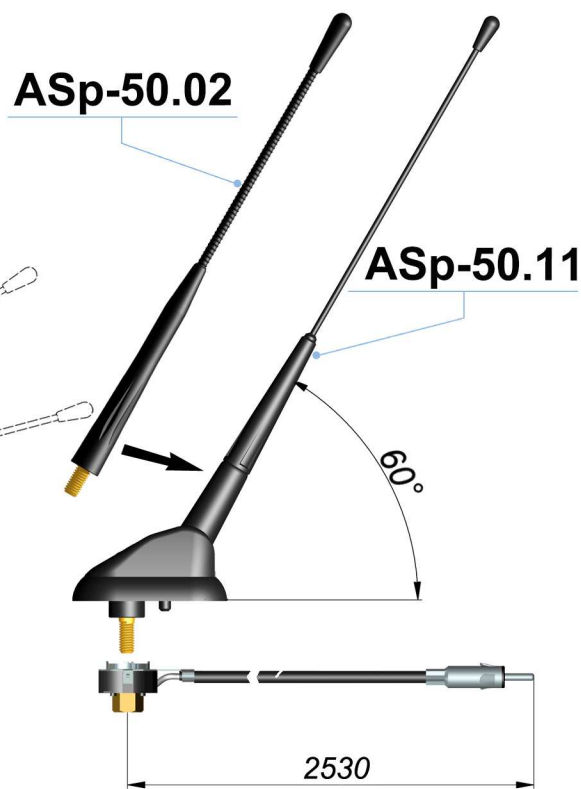
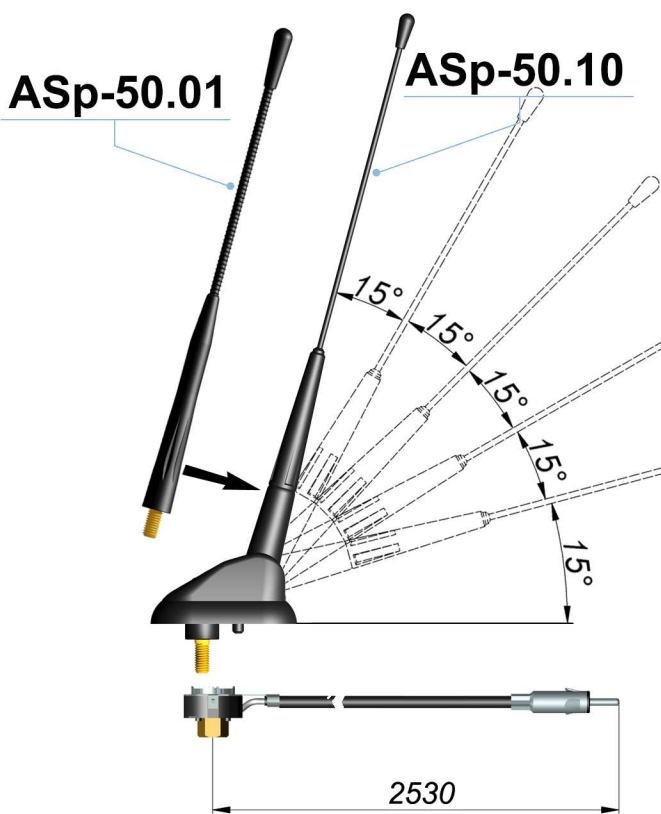
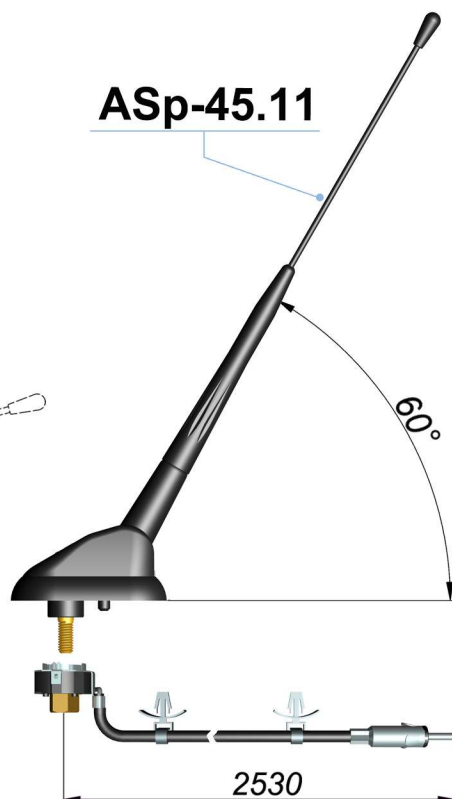
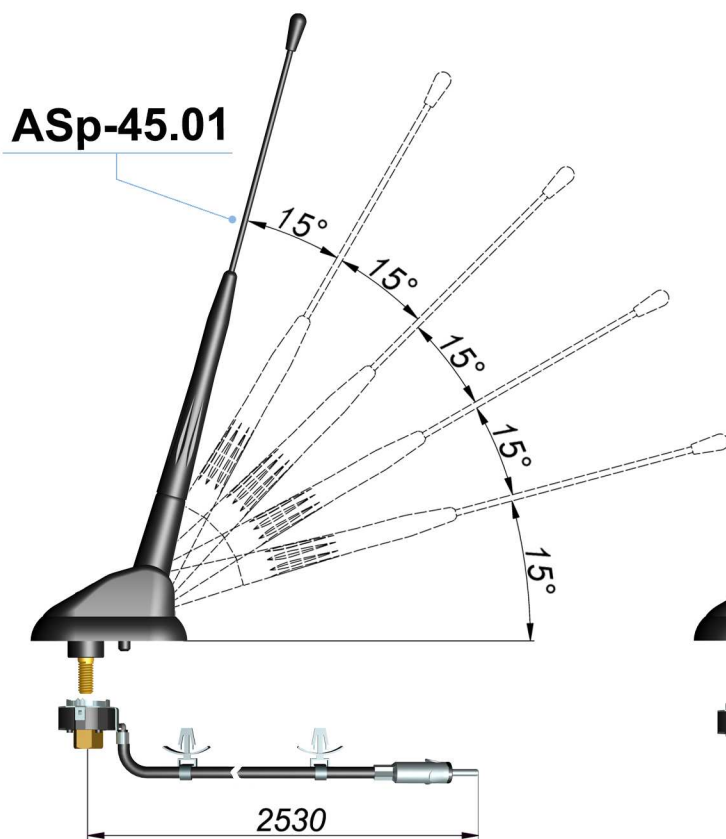
Gdańsk, 30.03.2011

AC 014  
QMS

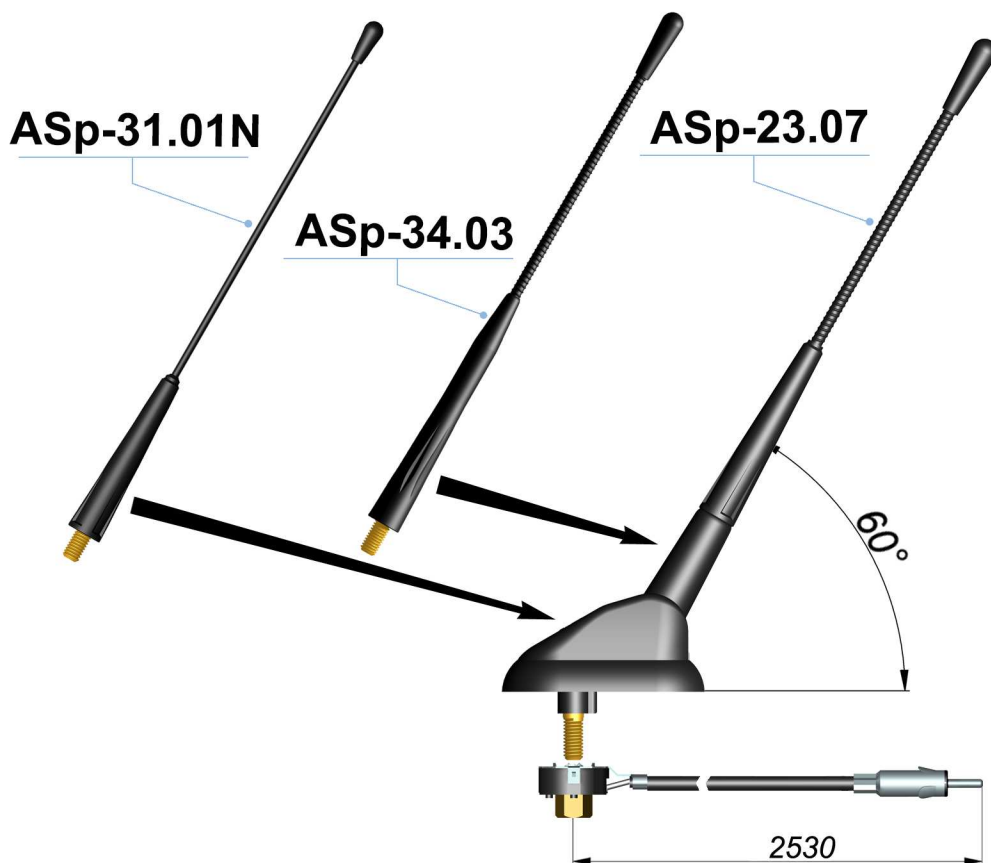
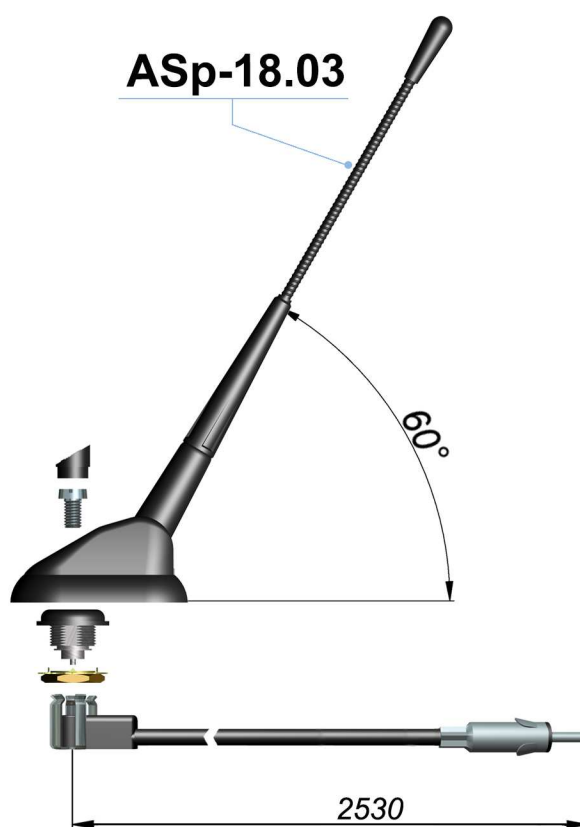
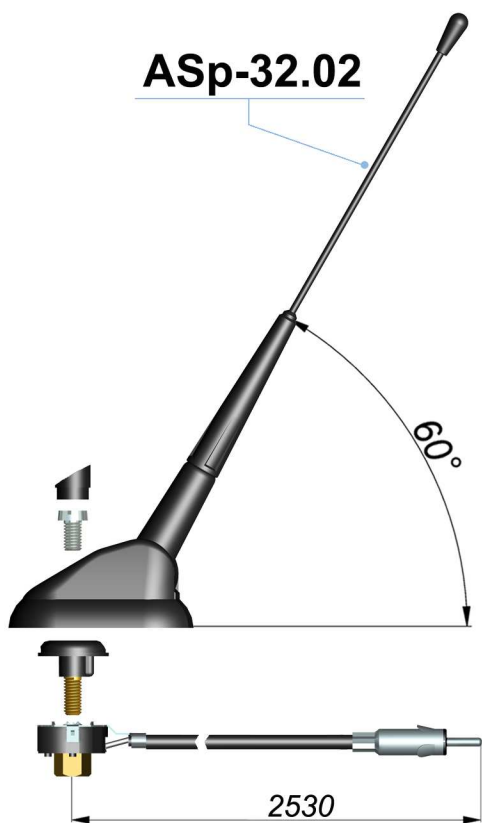
Sales department  
tel. +48 94 312 4076  
e-mail: sprzedaz@unicon.com.pl  
marketing@unicon.com.pl



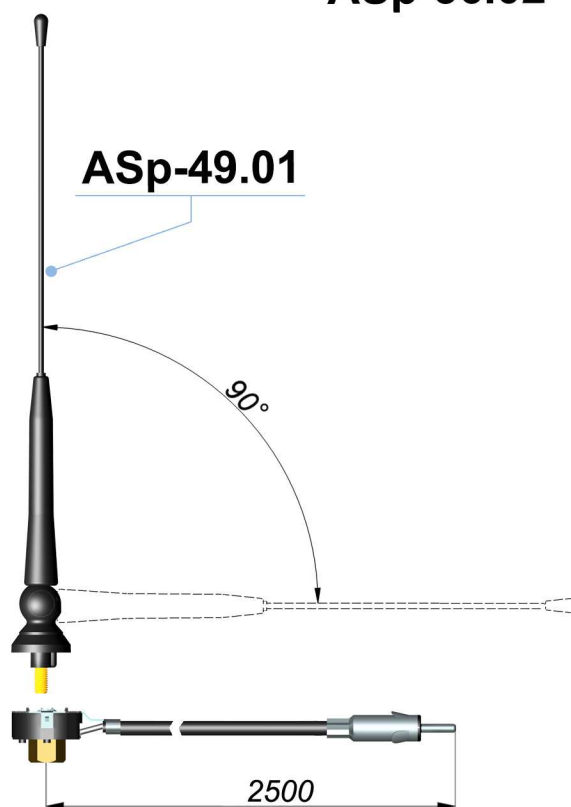
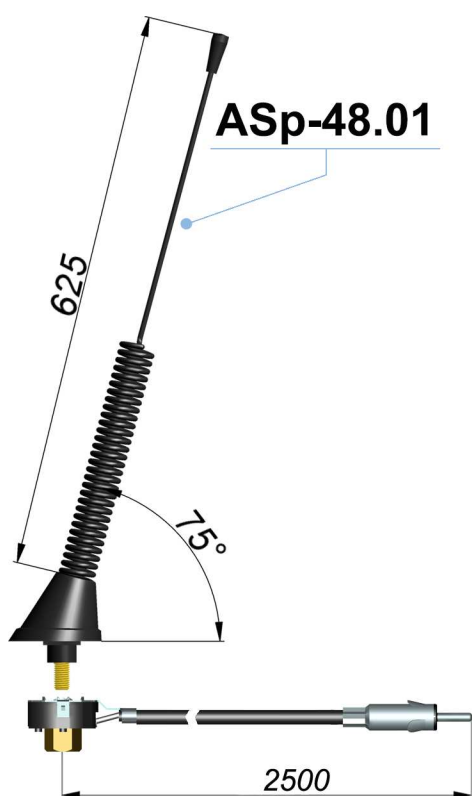
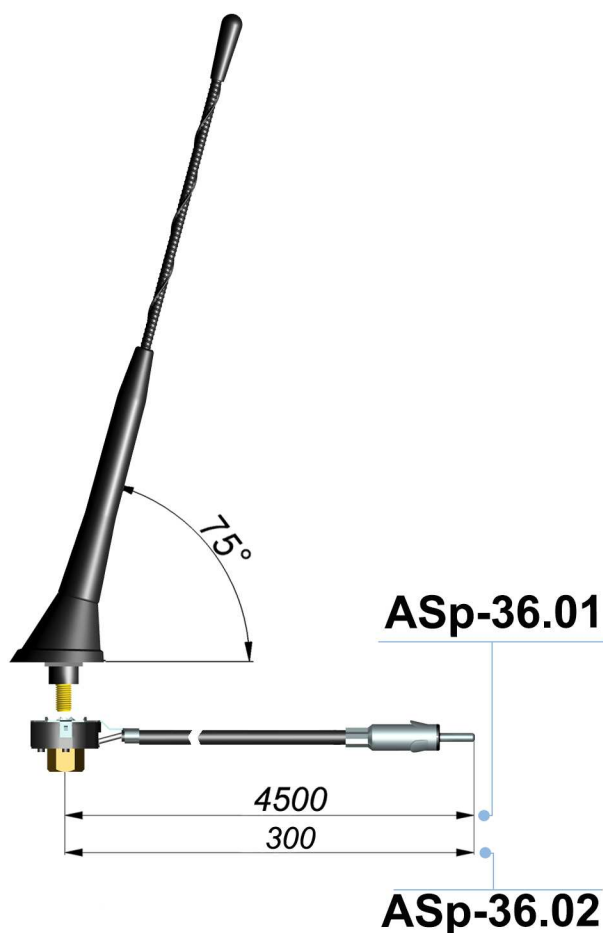
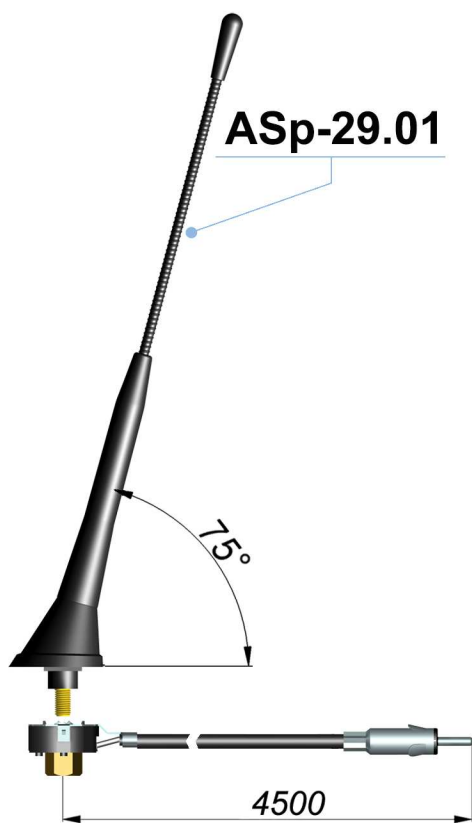
Symbol	Asp 18.01	Asp 23.03	Asp 31.01	Asp 32.01	Asp 34.02
Catalogue number	632 018 010	632 023 040	632 031 002	632 032 001	632 034 002
Antenna rod type	18.01	23.01	42.02	45.02	43.01
Mounting hole type	B			A	
Rod inclination			fixed		
Application	CINQUECENTO		PUNTO	SEICENTO	



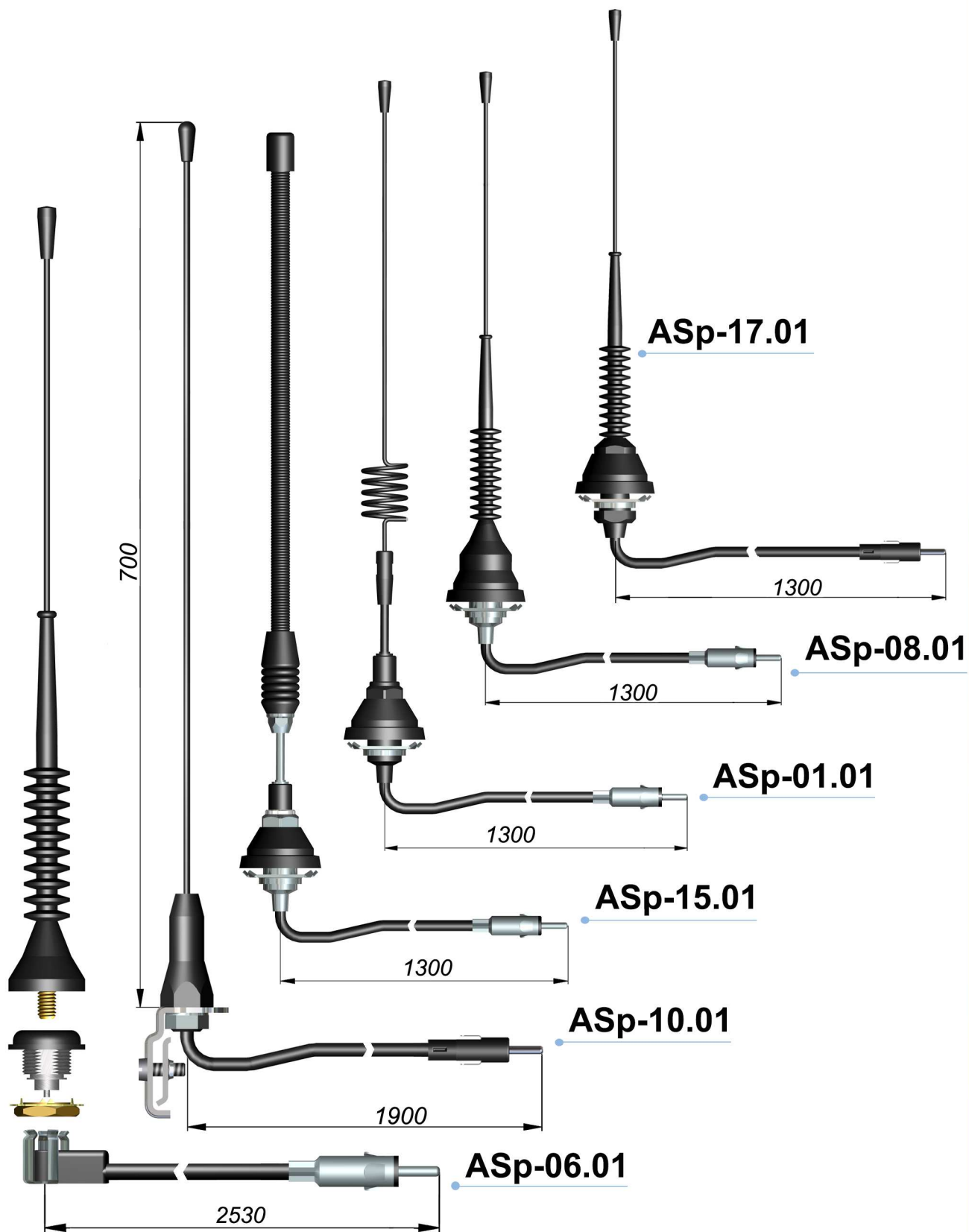
Symbol	ASp-45.01	ASp-45.11	ASp-50.01	ASp-50.02	ASp-50.11	ASp-50.10
Catalogue number	632 045 001	632 045 011	632 050 001	632 050 002	632 050 011	632 050 010
Antenna rod type	01.01	06.01	15.01	08.01	inflexible	
Mounting hole type	C			D		
Rod inclination	adjustable	rigid	adjustable	rigid	adjustable	
Application	MATIZ	LANOS	RENAULT CITROEN PEUGEOT			



Symbol	ASp-18.03	ASp-23.07	ASp-31.01N	ASp-32.02	ASp-34.03
Catalogue number	632 018 011	632 023 011	632 031 012	632 032 002	632 034 003
Antenna rod type	18.01	23.01	42.02	45.02	43.01
Mounting hole type	B	A			
Rod inclination	fixed				
Application	CINQUECENTO		FIAT SEICENTO PUNTO		

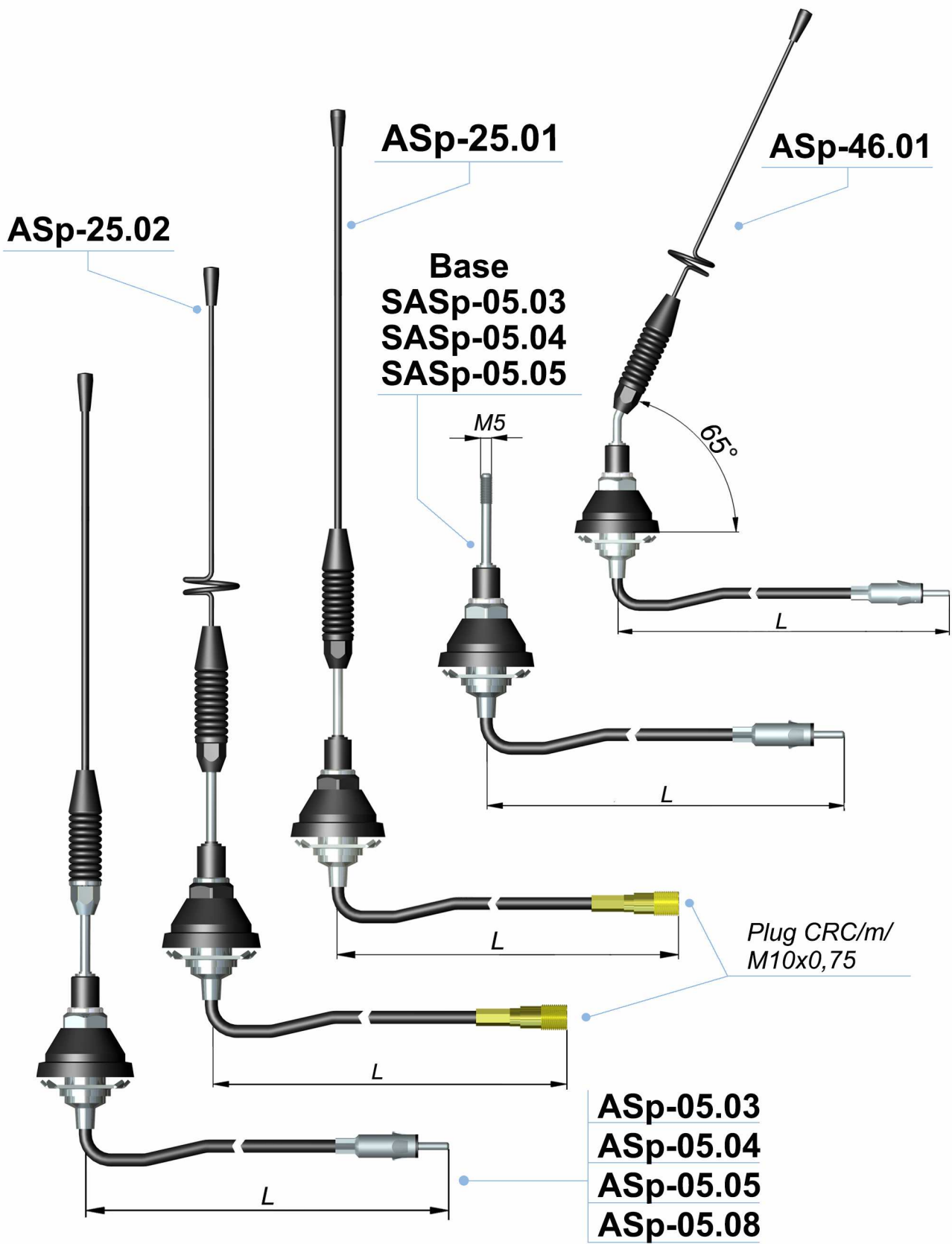


Symbol	ASp-29.01	ASp-36.01	ASp-36.02	ASp-48.01	ASp-49.01
Catalogue number	632 029 001	632 036 001	632 036 002	632 048 001	632 049 001
Antenna rod type	29.01	35.01		48.01	49.02
Mounting hole type	E				A
Rod inclination	fixed				regulated 0-90°
Application	VOLKSWAGEN SKODA		AUDI SEAT		



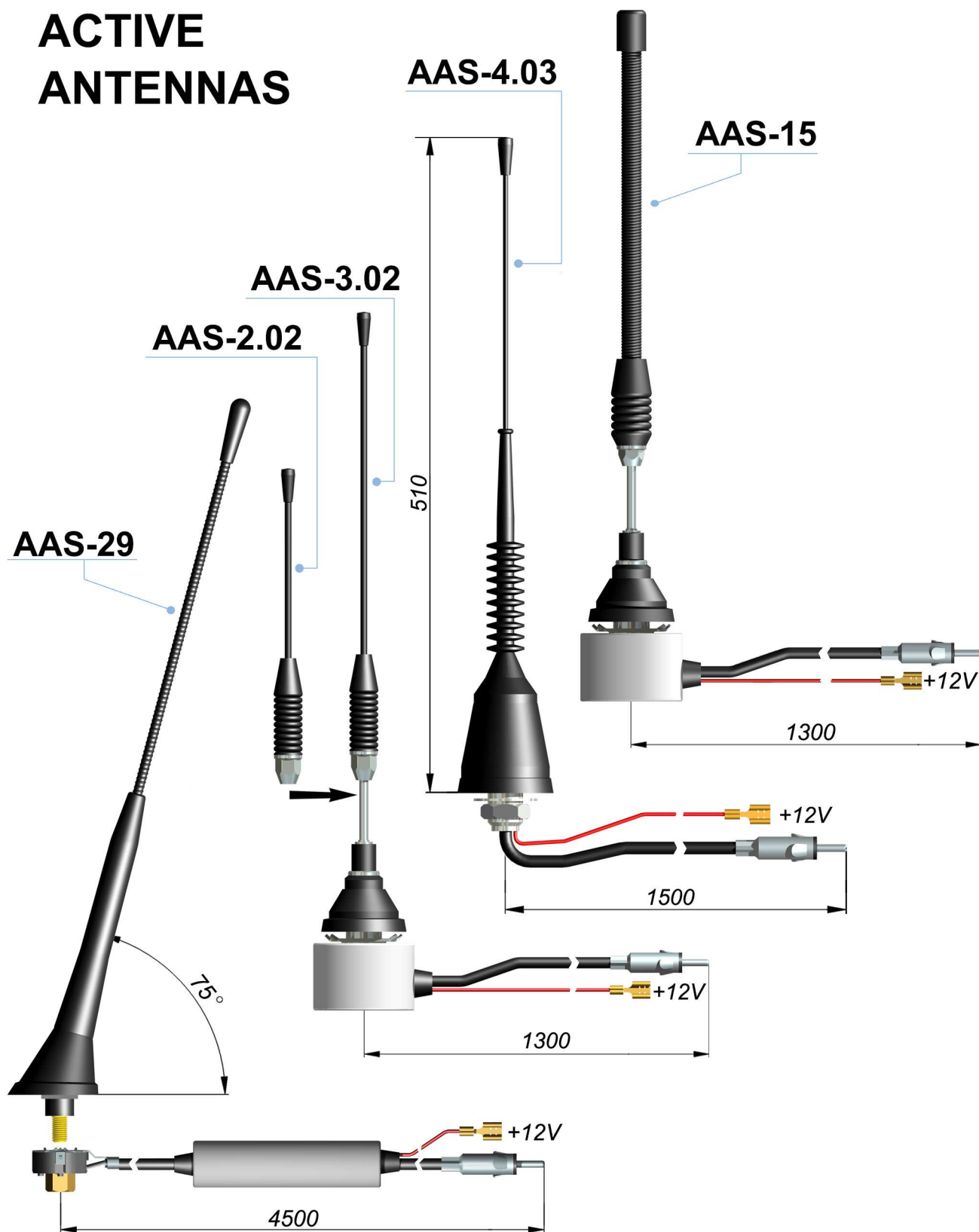
Symbol	ASp-01.01	ASp-06.01	ASp-15.01	ASp-08.01	ASp-10.01	ASp-17.01
Catalogue number	632 001 001	632 006 001	632 015 001	632 008 001	632 010 001	632 017 001
Antenna rod type	01.01	06.01	15.01	08.01	inflexible	
Mounting hole type	F	B	G	F		
Rod inclination	permanent	possibility of a single adjustment of inclination			permanent	permanent
Application	universal				gutter mount	universal



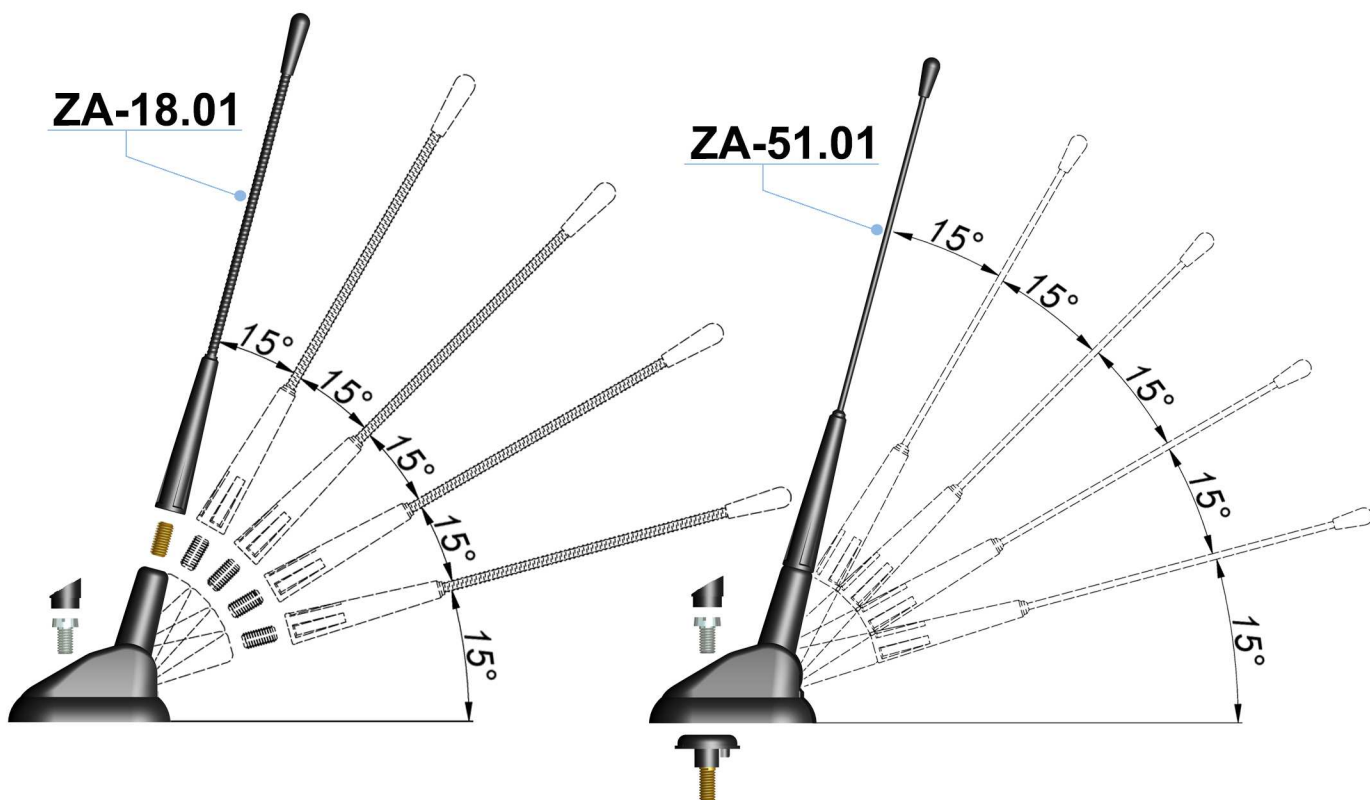
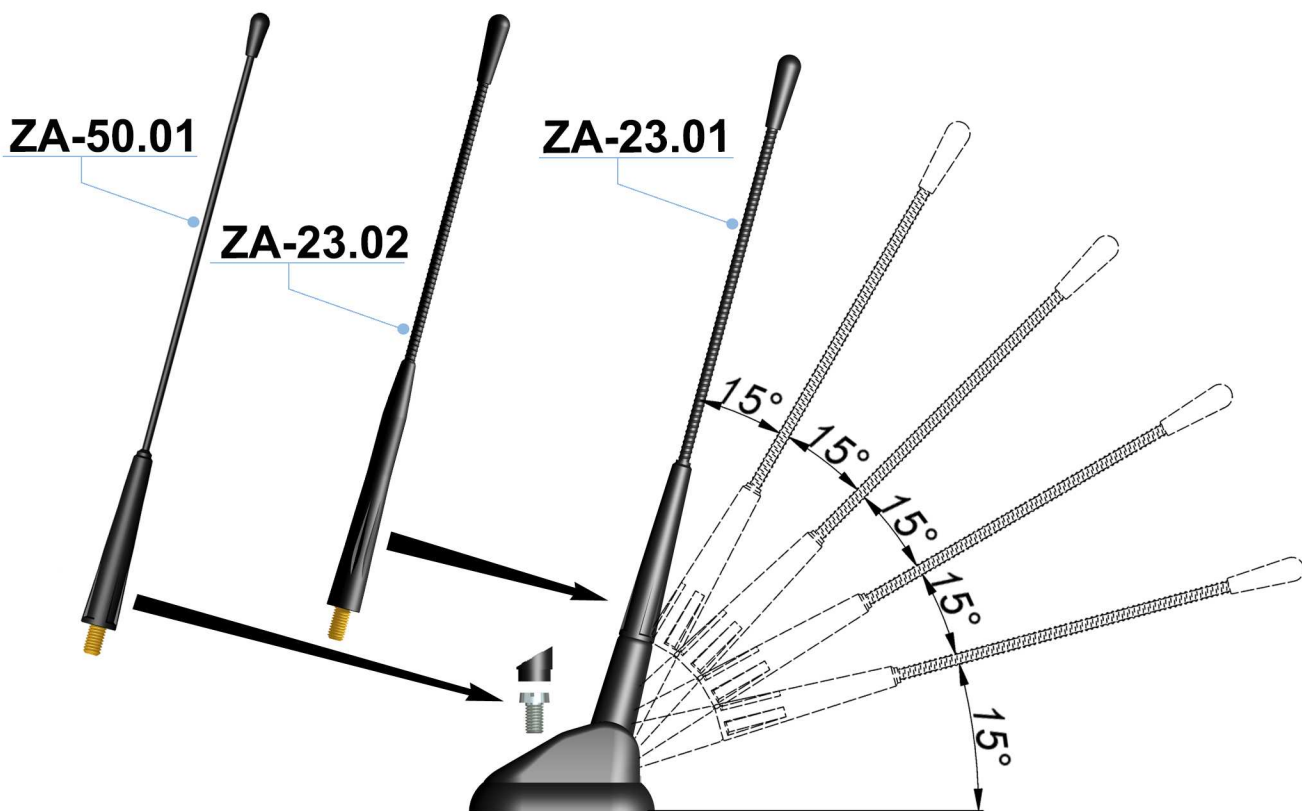


Symbol Catalogue number	ASp-05.03 632 005 030	ASp-05.04 632 005 040	ASp-05.05 632 005 050	ASp-05.08 632 005 080	ASp-25.01 632 025 001	ASp-25.02 632 025 002	ASp-46.01 632 046 001	SASp-05.03 650 405 030	SASp-05.04 650 405 040	SASp-05.05 650 405 050
Antenna rod type	05.03				46.01		x	x	x	
Cable length L	1,3	4,5	1,6	2,5	0,3	0,3	1,3	1,3	4,5	1,6
Mounting hole type	F									
Rod inclination	possibility of a single adjustment of inclination									
Application	universal									

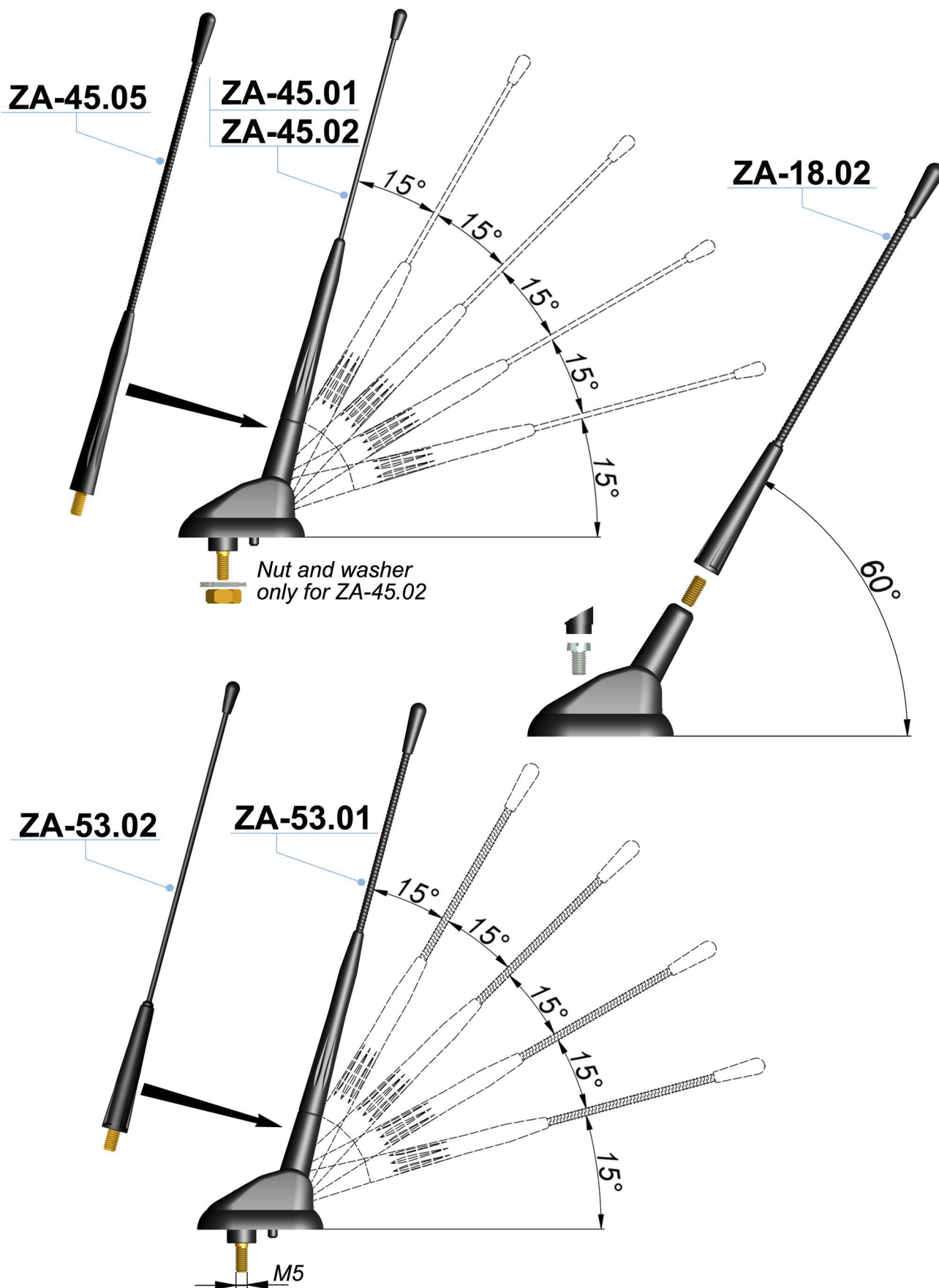
# ACTIVE ANTENNAS



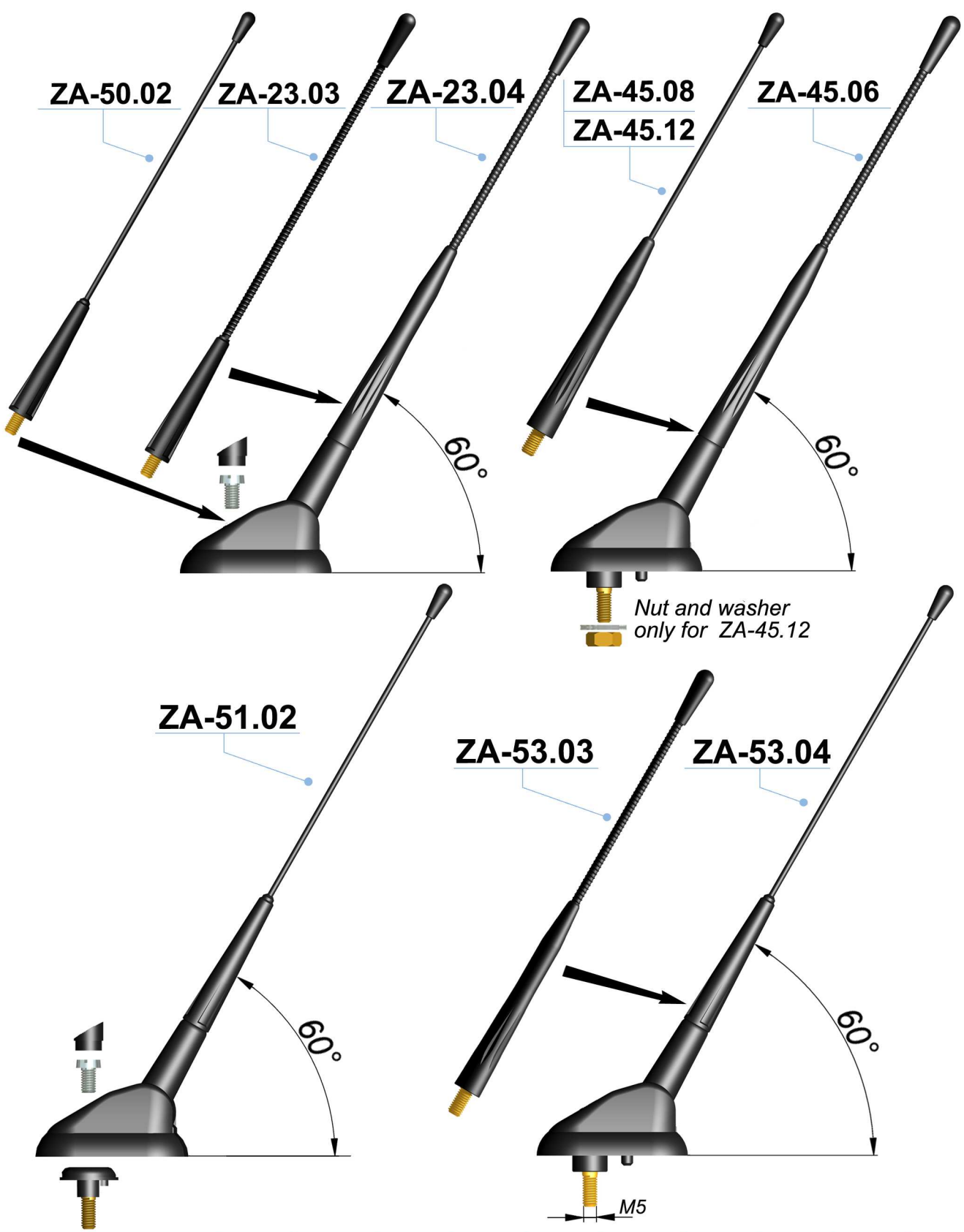
Symbol	AAS-2.02	AAS-3.02	AAS-4.03	AAS-15	AAS-29
Catalogue number	632 102 020	632 103 020	632 104 030	632 015 010	632 029 001
Antenna rod type	2.2	05.03	X	15.01	29.01
Mounting hole type	F				E
Rod inclination	possibility of a single adjustment of inclination				fixed
Application	signal amplification AM / FM >8dB				



Symbol	ZA-18.01	ZA-23.01	ZA-23.02	ZA-50.01	ZA-51.01
Catalogue number	650 318 010	650 323 010	650 323 020	650 350 001	650 351 001
Antenna rod type	18.01	23.01	43.01	42.02	
Mounting hole type	G			H	
Rod inclination	adjustable				
Application	CINQUECENTO SEICENTO PUNTO			PALIO ALBEA SIENA	



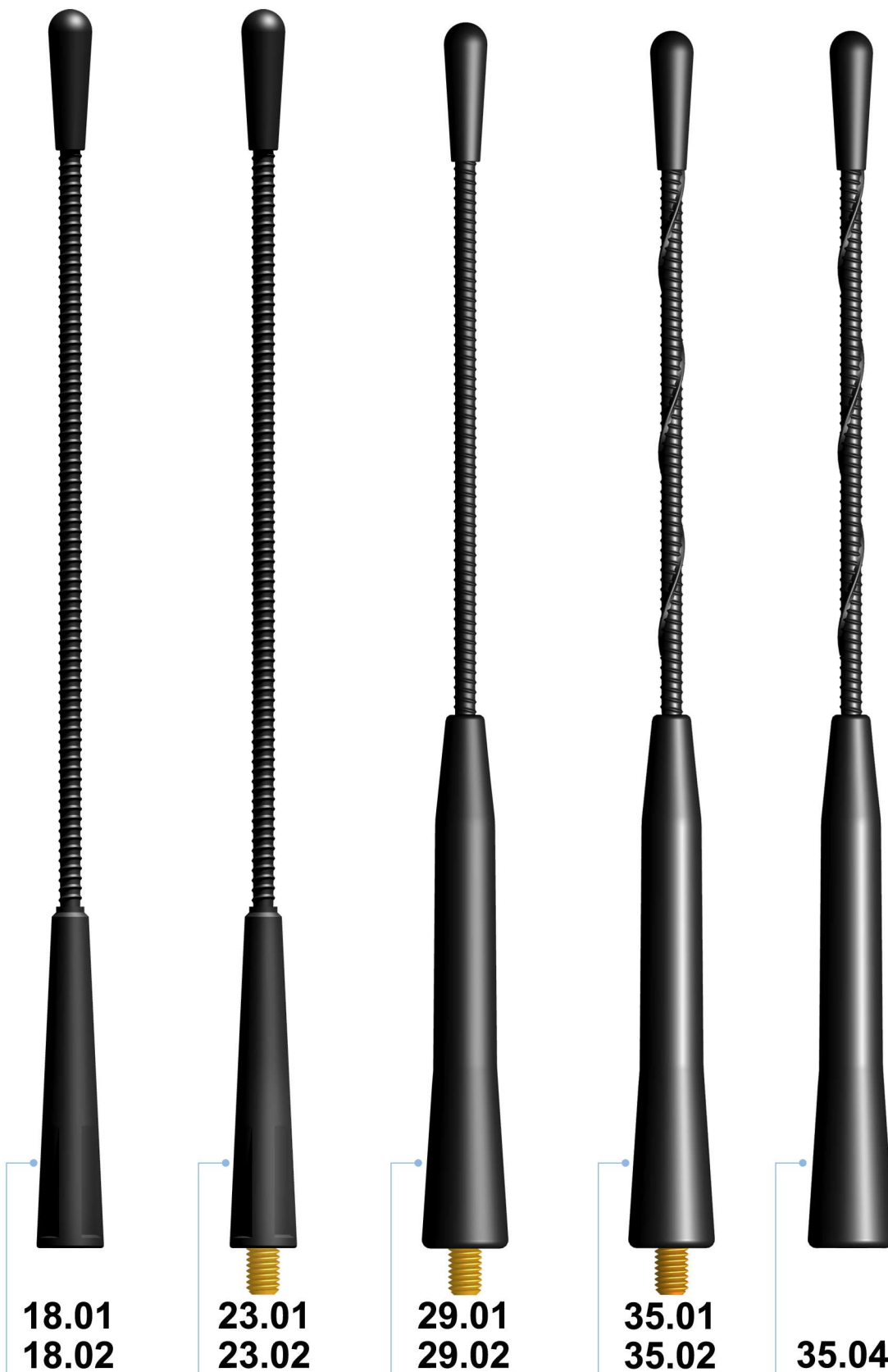
Symbol	ZA-18.02	ZA-45.01	ZA-45.02	ZA-45.05	ZA-53.01	ZA-53.02
Catalogue number	650 018 011	650 345 001	650 345 002	650 345 005	650 353 001	650 353 010
Antenna rod type	18.01	45.01		43.01	43.01	42.02
Mounting hole type	G			C		D
Rod inclination	fixed	adjustable				
Application	CINQUECENTO SEICENTO	LANOS MATIZ			CITROEN RENAULT PEUGEOT	



Symbol Catalogue number	ZA-23.03 650 323 011	ZA-23.04 650 323 012	ZA-50.02 650 350 002	ZA-45.08 650 345 008	ZA-45.12 650 345 012	ZA-45.06 650 345 006	ZA-51.02 650 351 002	ZA-53.04 650 353 011	ZA-53.03 650 353 002
Antenna rod type	23.01	43.01	42.02	45.01		43.01	42.02		43.01
Mounting hole type	G			C			H	D	
Rod inclination	fixed								
Application	CINQUECENTO SEICENTO PUNTO			MATIZ LANOS		SIENA PALIO ALBEA	CITROEN RENAULT PEUGEOT		



Antenna rod type	01.01	2.2	05.3	06	08.01	15.01
Catalogue number	650 201 001	650 202 002	650 205 003	650 206 001	650 208 001	650 215 001
Rod length	628 mm	420 mm	760 mm	721 mm	815 mm	300 mm
Thread type	internal M5			external M6		internal M5
Coat type	powder paint					heat shrink tube
Rod type	steel flexible					spring steel
Application	universal					



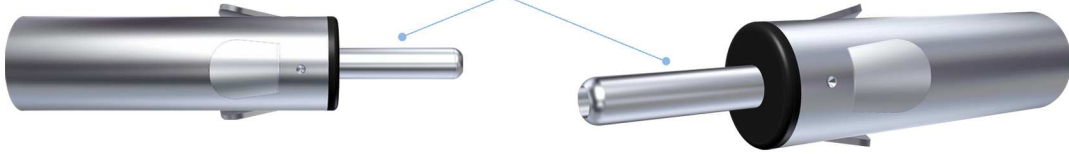
Antenna rod type Catalogue number	18.01 650 218 001	18.02 650 218 002	23.01 650 223 001	23.02 650 223 002	29.01 650 229 001	29.02 650 229 002	35.01 650 235 001	35.02 650 235 002	35.04 650 235 004
Thread type	internal M6	internal M5	external M6	external M5	external M6	external M5	external M6	external M5	internal M5
Rod length	431 mm				387 mm				397 mm
Coat type	HEAT SHRINK TUBE								
Rod type	FLEXIBLE GLASS FIBRE								
Plastic lower part	RIGID					FLEXIBLE			
Application	FORD FRENCH MAKES		FIAT PANDA			UNIVERSAL	GROUP VOLKSWAGENA		UNIVERSAL



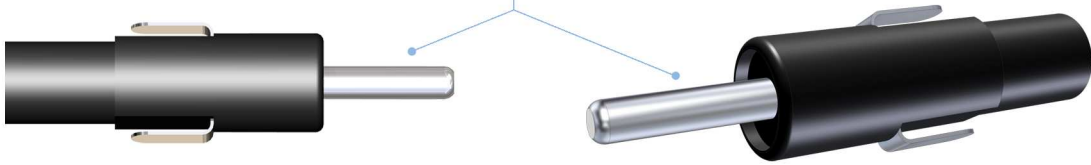
Antenna rod type	35.03	42.02	45.01	43.01	46.01	49.01	49.02
Catalogue number	650 235 003	650 242 002	650 245 001	650 243 001	0 246 001	650 249 001	650 249 002
Rod length	650 mm	536 mm	636 mm	375 mm	778 mm	482 mm	
Thread type	internal M6LH	external M6			internal M5	external M6	
Coat type	heat shrink tube				powder paint		
Rod type	steel flexible			glass fibre	steel flexible		
Rod lower part	flexible	rigid			flexible	rigid	
Application	MATIZ	universal	MATIZ	French makes	universal	VOLKSWAGEN group	



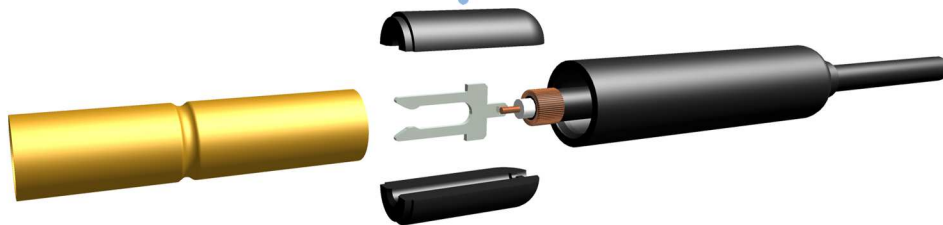
**CAR ANTENNA PLUG WSA-06.01**



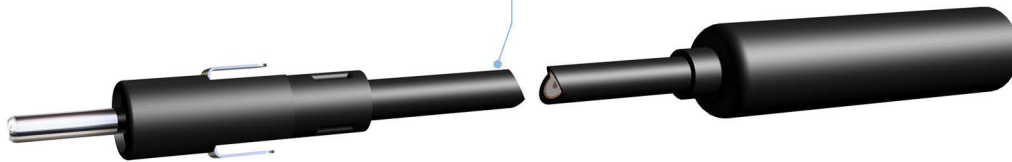
**CAR ANTENNA PLUG WSA-4**



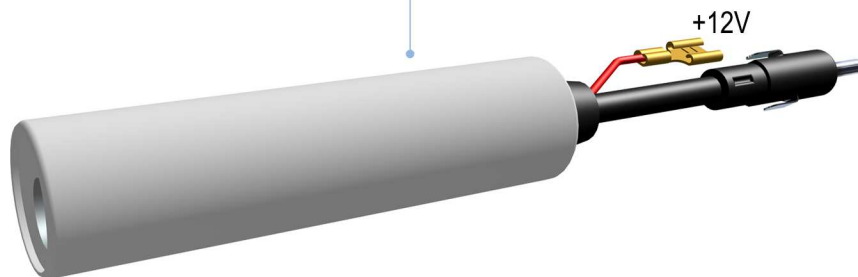
**CAR ANTENNA SOCKET FOR NSA-3.01 CABLE**



**CAR ANTENNA CABLE EXTENSION AP-6; AP-7; AP-8; AP-9; AP-10**



**AM/FM SIGNAL AMPLIFIER - WS1.1; WS1.2**



Equipment symbol Catalogue number	WSA-06.01 650 106 001	WSA-4 650 104 001	NSA-3.01 650 123 001	AP-6 650 501 060	AP-7 650 501 070	AP-8 650 501 080	AP-9 650 501 090	AP-10 650 501 100	WSA1.1 650 503 001	WSA1.2 650 503 001
Cable length	x			0,5m	1m	1,5m	2m	3m	0,3m	1,3m
Cable mounting	Internal strand soldered/body clamped			x						
Body plug	metal	plastic	x	plastic						
Application	universal									

## X-ON Electronics

Largest Supplier of Electrical and Electronic Components

*Click to view similar products for [Antennas](#) category:*

*Click to view products by [Unicon](#) manufacturer:*

Other Similar products are found below :

[930-033-R](#) [EXE902SM](#) [APAMPG-117](#) [108-00014-50](#) [66089-2406](#) [A09-F8NF-M](#) [A09-F5NF-M](#) [RGFRA1903041A1T](#) [108-00016-050](#)  
[SIMNA-868](#) [SIMNA-915](#) [SIMNA-433](#) [W1049B090](#) [TRABT1560](#) [WTL2449CQ1-FRSMM](#) [CPL9C](#) [0600-00060](#) [Y4503](#) [GD53-25](#) [C37](#)  
[MAF94051](#) [S9025PLSMF](#) [QWFTB120](#) [MAF94300](#) [FG4403](#) [MIKROE-2393](#) [GPSCPMM00](#) [ANTDOM-05-01-WPM](#) [ANT-WP868SMA-Y](#)  
[EXW30BNX](#) [RAD-ISM-2459-ANT-FOOD-6-0-](#) [S4908WBFNM](#) [B4305CN](#) [108-20131-010](#) [108-00032-010](#) [C27S](#) [CBNC58](#) [EXH160MXI](#)  
[EXH160SFK](#) [MD10-004](#) [EXC902SM](#) [CB27](#) [ABFT](#) [BB4502NR](#) [B4502N](#) [S4908WBFNF](#) [NMOCAPB](#) [60210](#) [60140](#) [60168](#)