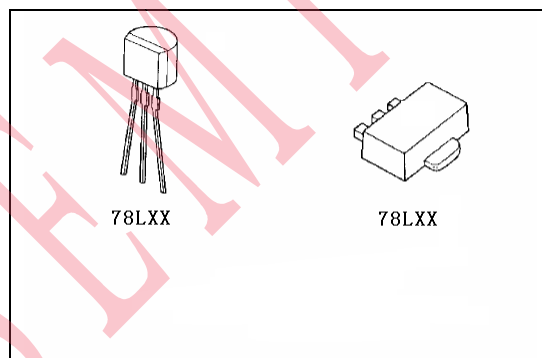


## 主要特点

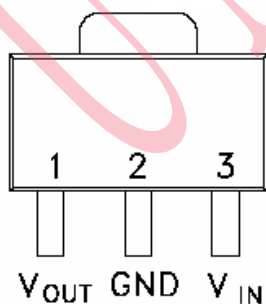
- 最大输出电流为 100mA。
- 低噪声
- 高纹波抑制比
- 输出电压为 5V
- 热过载保护
- 输出短路电流限制
- 输出晶体管安全工作区保护

## 产品描述

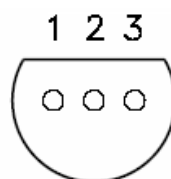
78L05系列三端正电源电压调节器是单片双极型线性集成电路，它有一系列固定的电压输出适用于需100mA电源供给的场合。采用 TO-92、SOT-89的封装形式封装。



## 管脚排列图:



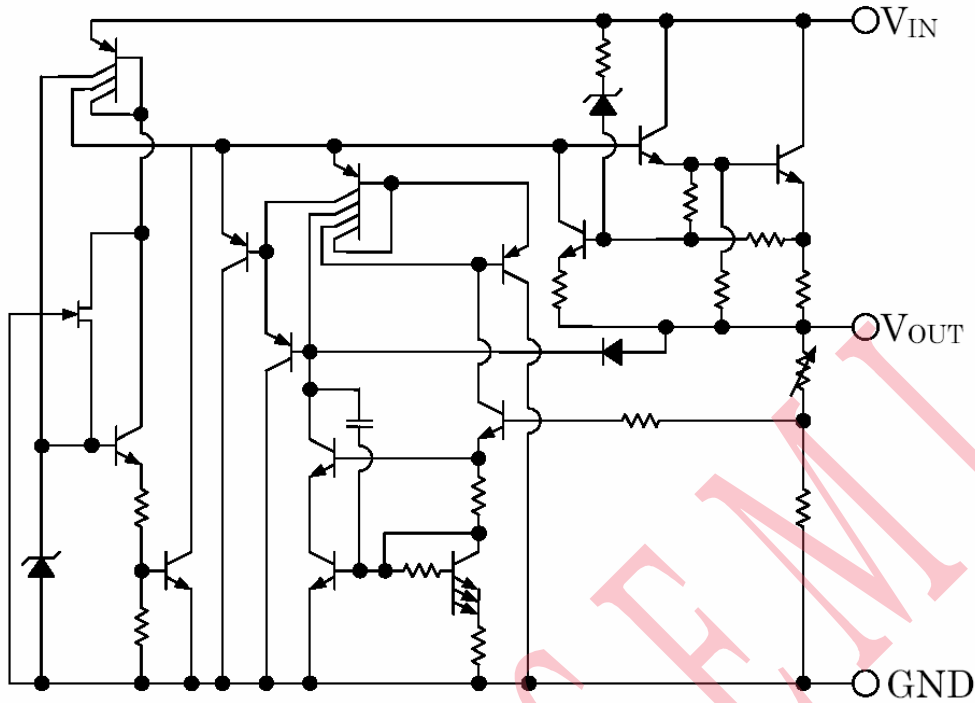
SOT-89



PIN 1 =  $V_{OUT}$   
 PIN 2 = GND  
 PIN 3 =  $V_{IN}$

TO-92

## 内部电路图



**极限值**（绝对最大额定值，若无其它规定， $T_{amb}=25^{\circ}C$ ）

| 参数名称   |                    | 符号        | 数值      | 单位          |
|--------|--------------------|-----------|---------|-------------|
| 输入电压   | $V_o=3.3V\sim 10V$ | $V_i$     | 30      | V           |
|        | $V_i=12V\sim 24V$  |           | 35      |             |
| 最大功耗   | TO-92              | $P_d$     | 625     | mW          |
|        | SOT-89             |           | 350     |             |
| 工作环境温度 |                    | $T_{opr}$ | -25~125 | $^{\circ}C$ |
| 贮存温度   |                    | $T_{stg}$ | -55~150 | $^{\circ}C$ |

**78L05 电参数**（除非特别说明： $V_i=10V$ ;  $I_o=40mA$ ;  $C_1=0.33\mu F$ ;  $C_o=0.1\mu F$ ,  $0<T_j<125^\circ C$ ）（注 1）

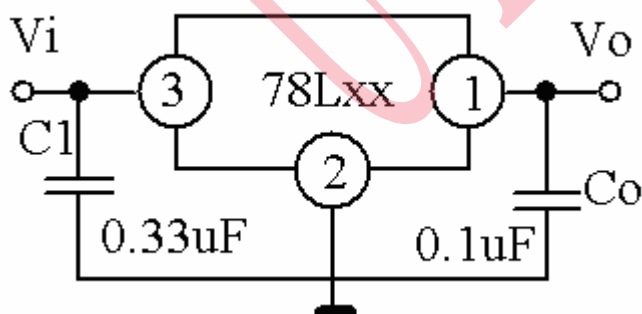
| 参数      | 测试条件   | 符号           | 最小   | 典型  | 最大   | 单位         |
|---------|--|--------------|------|-----|------|------------|
| 输出电压    | $T_j=25^\circ C$                                 | $V_o$        | 4.90 |     | 5.10 | V          |
|         | $7V \leq V_i \leq 20V; I_o=1mA \sim 40mA$        |              | 4.90 |     | 5.00 | V          |
|         | $7V \leq V_i \leq V_{max}; I_o=1mA \sim 70mA$    |              | 5.00 |     | 5.10 | V<br>(注 2) |
| 负载调整率   | $T_j=25^\circ C; I_o=1mA \sim 100mA$             | $\Delta V_o$ |      | 11  | 60   | mV         |
|         | $T_j=25^\circ C; I_o=1mA \sim 40mA$              |              |      | 5.0 | 30   | mV         |
| 电压调整率   | $T_j=25^\circ C; 7V \leq V_i \leq 20V$           | $\Delta V_o$ |      | 8   | 150  | mV         |
|         | $T_j=25^\circ C; 8V \leq V_i \leq 20V$           |              |      | 6   | 100  | mV         |
| 静态电流    |  | $I_q$        |      | 2.0 | 5.5  | mA         |
| 静态电流变化量 | $8V \leq V_i \leq 20V$                           | $\Delta I_q$ |      |     | 1.5  | mA         |
|         | $1mA \leq I_o \leq 40mA$                         |              |      |     | 0.1  | mA         |
| 输出噪声电压  | $10Hz \leq f \leq 100kHz$                        | $V_N$        |      | 40  |      | $\mu V$    |
| 纹波抑制比   | $10V \leq V_i \leq 20V; f=120Hz; T_j=25^\circ C$ | $RR$         | 41   | 50  |      | dB         |
| 输出电压降   | $T_j=25^\circ C$                                 | $V_d$        |      | 1.7 |      | V          |
| 输出电压降   | $T_j=-25^\circ C \text{ — } T_j=125^\circ C$     | $\Delta V_o$ |      | -80 |      | mV         |

注 1：最大稳定输出电流和输入电压非常依赖于散热情况和封装引线的长短。上面表格表示脉冲测试状态下结温维持不变的电参数。

注 2：耗散功率小于 0.75W

注 3：输出电压在 -25 度到 125 度之间，随温度升高，输出电压下降

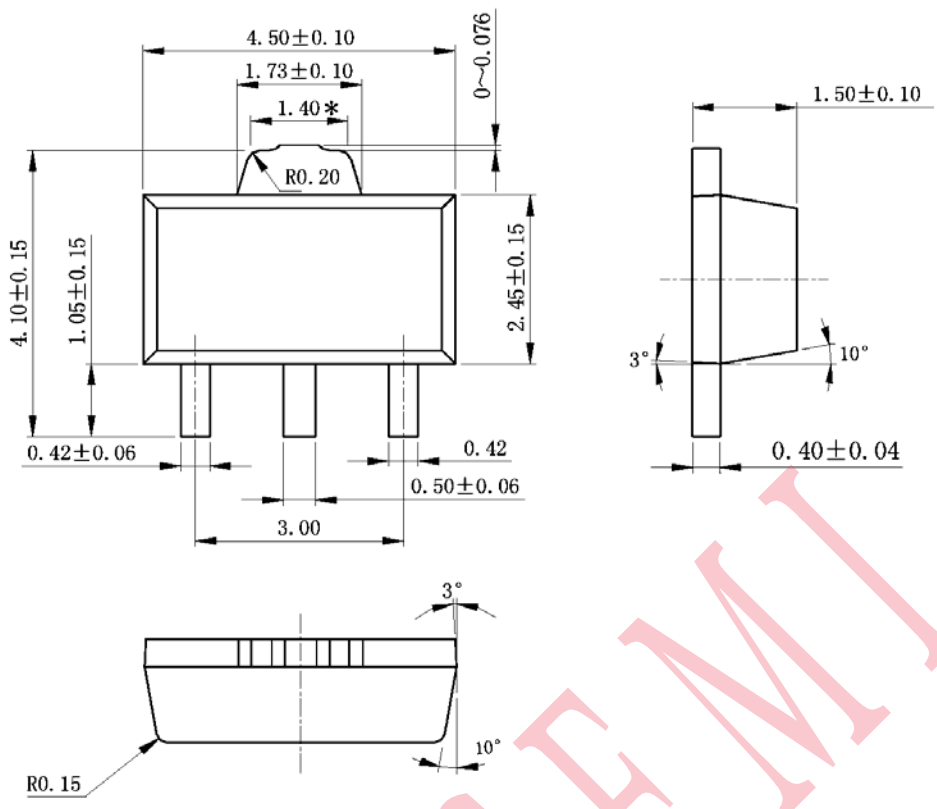
### 典型应用线路图



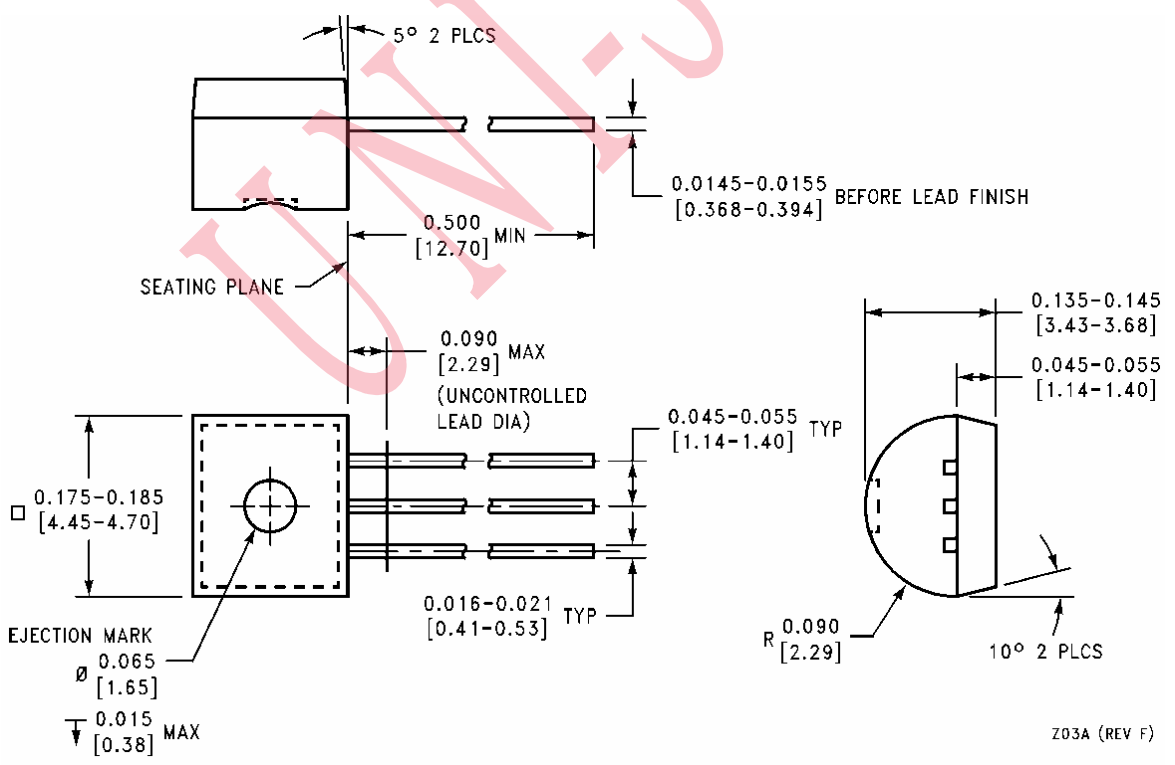
注：(1) 为确定输出电压值，请选择电压值后缀

(2) 为获得最佳的稳定性和瞬态响应，建议使用旁路电容并尽可能挨着电路安装。

**SOT-89** 单位: mm



**TO-92** 单位: mm



Z03A (REV F)

## X-ON Electronics

Largest Supplier of Electrical and Electronic Components

*Click to view similar products for [Linear Voltage Regulators](#) category:*

*Click to view products by [UNI-SEMI](#) manufacturer:*

Other Similar products are found below :

[LV56831P-E](#) [LV5684PVD-XH](#) [MCDTSA6-2R](#) [L4953G](#) [L7815ACV-DG](#) [PQ3DZ53U](#) [LV56801P-E](#) [TCR3DF13,LM\(CT](#)  
[TCR3DF39,LM\(CT](#) [TLE42794G](#) [L78L05CZ/1SX](#) [L78LR05DL-MA-E](#) [L78MR05-E](#) [033150D](#) [033151B](#) [090756R](#) [636416C](#)  
[NCV78M15BDTG](#) [702482B](#) [714954EB](#) [TLE42794GM](#) [TLE42994GM](#) [ZMR500QFTA](#) [BA033LBSG2-TR](#) [NCV78M05ABDTRKG](#)  
[NCV78M08BDTRKG](#) [NCP7808TG](#) [NCV571SN12T1G](#) [LV5680P-E](#) [CAJ24C256YI-GT3](#) [L78M15CV-DG](#) [L9474N](#)  
[TLS202B1MBV33HTSA1](#) [L79M05T-E](#) [NCP571SN09T1G](#) [MAX15006AASA/V+](#) [MIC5283-5.0YML-T5](#) [L4969URTR-E](#) [L78LR05D-MA-E](#)  
[NCV7808BDTRKG](#) [L9466N](#) [NCP7805ETG](#) [SC7812CTG](#) [NCV7809BTG](#) [NCV571SN09T1G](#) [NCV317MBTG](#) [MC78M15CDTT5G](#)  
[MC78M12CDTT5G](#) [L9468N](#) [LT1054IS8#TRPBF](#)