

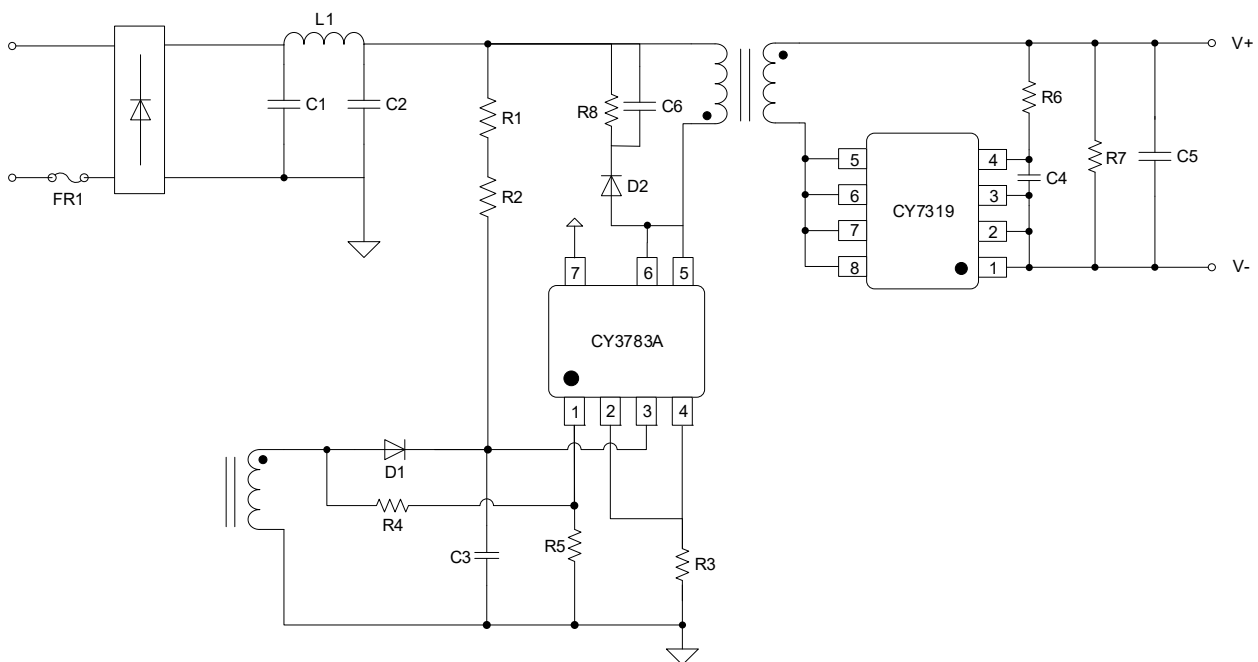
概述

CY3783A 是一款应用于原边采样和控制的高性能开关电源芯片。其内置功率 BJT，可用于 10W 以内的离线式开关电源产品。CY3783A 工作于恒流模式时采用 PFM 的控制方式，而工作于恒压模式时采用 PWM+PFM 的控制方式，从而可以获得高精度的恒压恒流控制效果，且无需任何次级采样和控制电路。同时，CY3783A 还内置了输入线电压补偿以及输出线缆补偿，从而可以获得更好的电压和电流调整率。CY3783A 内置了大量的补偿以及保护功能，从而简化了外围电路，利于 PCB 布局及 EMI 设计，提高了方案的可靠性，降低了方案成本。

供货信息

| 产品型号 | 封装形式 | 包装规格 |
|---------|------|-----------|
| CY3783A | SOP7 | 4000PCS/盘 |

典型应用图



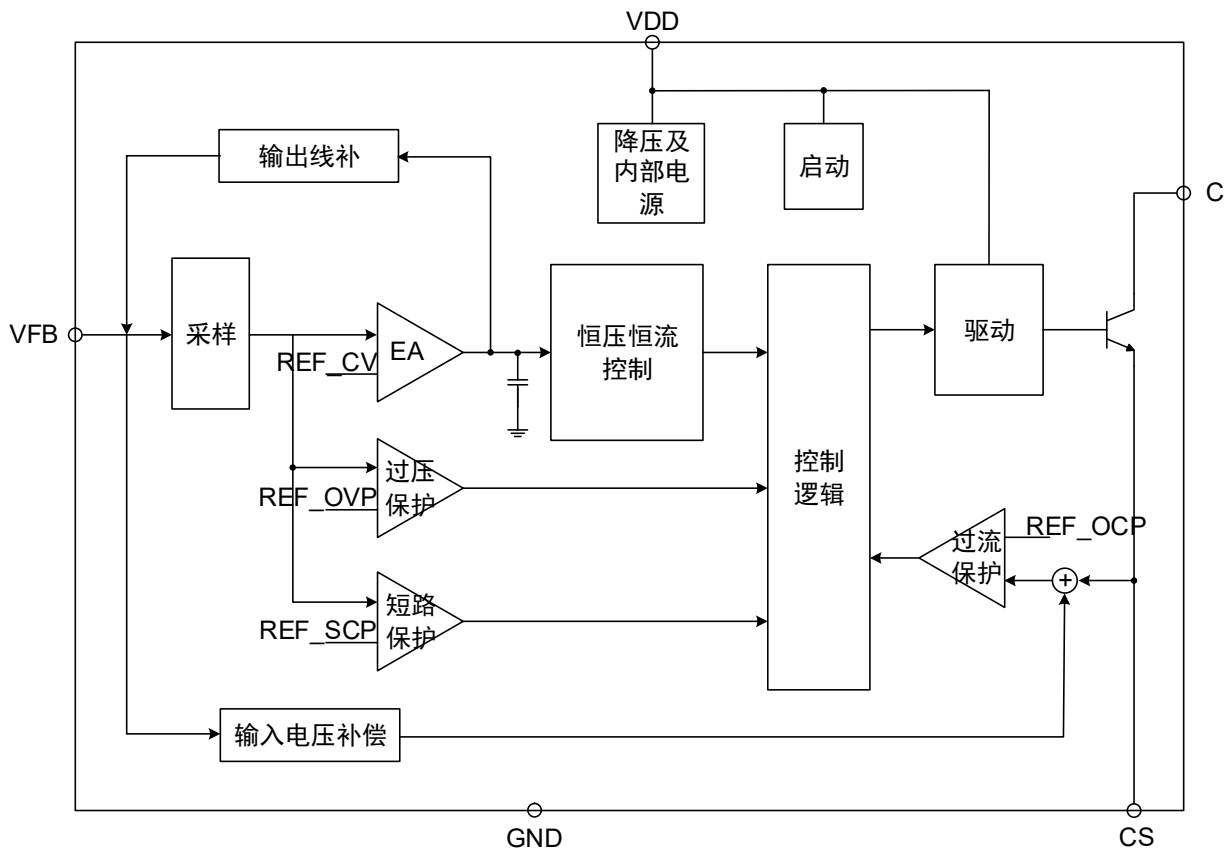
特点

- 原边控制无需光耦及次级控制电路
- PWM+PFM 多模式混合控制
- 内置 800V 功率 BJT
- 全电压范围内 $\pm 4\%$ 恒压精度及高恒流精度
- 典型应用下空载功耗 $< 75\text{mW}$ @230V
- 内置软起电路
- 内置输出线补
- 内置频率抖动
- 超低启动功耗 ($< 5\mu\text{A}$)
- 内置过流保护，过压保护，短路保护，过温保护等多种保护功能
- 逐周期电流限制
- 动态三极管基极驱动
- 适用功率 10W
- SOP7 封装

应用领域

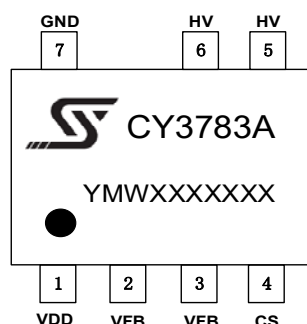
- 手机电池充电器
- AC/DC 电源适配器和 LED 照明

电路内部结构框图



引脚定义与器件标识

CY3783A 提供了 SOP7 封装，如下图所示：



| 管脚图 | 丝印字符 | 丝印字符说明 |
|------|---------|--------|
| 左示意图 | CY3783A | IC 型号 |
| | Y | 年号 |
| | M | 月号 |
| | W | 周号 |
| | XXXXXX | 生产批号 |

引脚功能说明

| 脚位 | 引脚名称 | I/O 端口 | 说明 |
|-----|------|--------|---|
| 1 | VFB | I | 系统反馈管脚，根据辅助绕组的反激电源，在 CC 模式或 CV 模式下调节输出电压和输出电流 |
| 2 | CS | O | 内置功率 BJT 发射极 |
| 3 | VDD | P | IC 的电源管脚 |
| 4 | E | O | 内置功率 BJT 发射极 |
| 5,6 | HV | O | 内置功率 BJT 集电极 |
| 7 | GND | P | IC 接地管脚 |

极限参数 (注 1)

| 参 数 | 极限值 | 单位 |
|-----------------------------|-----------|------|
| 高压管最大耐压 | 800 | V |
| I _{PK} (HV 脚峰值电流) | 550 | mA |
| VDD 直流电源电压 | -0.3 ~ 24 | V |
| VDD 直流钳位电流 | 10 | mA |
| CS 输入电压 | -0.3 ~ 7 | V |
| FB 输入电压 | -0.7 ~ 7 | V |
| 热阻 R _{θJA} (°C/W) | 90 | °C/W |
| 最大结温 | 120 | °C |
| 工作温度范围 | -20 ~ 140 | °C |
| 储存温度范围 | -55 ~ 150 | °C |
| 引脚焊接温度 (焊锡, 10 秒) | 260 | °C |
| ESD, HBM (Human Body Model) | 3 | kV |
| ESD, MM (Machine Model) | 250 | V |

额定工作条件 (表 2)

| 项 目 | 规 格 | 单 位 |
|-------------|----------|-----|
| 电源电压 VDD | 6 ~ VFB | V |
| 工作环境温度 | -25 ~ 85 | °C |
| 最高开关频率 @ 满载 | 60 | kHz |
| 最低开关频率 @ 空载 | 0.4 | kHz |

电气特性参数 (T_A = 25°C, VDD=14V, 除非特别注明)

| 符号 | 项目 | 条件 | 最小值 | 典型值 | 最大值 | 单位 |
|--------------------------|-----------------|---------|------|-----|------|----|
| 电源电压 (VDD 管脚) | | | | | | |
| I _{VDD_st} | 启动电流 | VDD=10V | | | 5 | uA |
| I _{VDD_standby} | 待机电流 | | 0.18 | 0.3 | 0.42 | mA |
| V _{DD_ON} | 启动电压 | | 114 | 16 | 18 | V |
| V _{DD_OFF} | 欠压保护检测电压 | | 5.5 | 6 | 6.5 | V |
| VFB 管脚 | | | | | | |
| V _{FBREF} | FB 阈值电压 | | 1.58 | 1.6 | 1.62 | V |
| V _{FB_SLP} | 短路保护 (SLP) 阈值电压 | | | 0.8 | | V |
| V _{FB_OVP} | 输出过压保护阈值电压 | | | 1.9 | | V |
| I _{cable_max} | 最大补偿电流 | | | 48 | | uA |
| DTDS | 变压器消磁占空比 | | | 57 | | % |
| CS 管脚 | | | | | | |
| T _{LEB} | CS 输入前沿消隐时间 | | | 400 | | ns |
| V _{CS(max)} | 限流阈值 | | 480 | 500 | 520 | mV |
| BJT(HV 管脚) | | | | | | |
| V _{CEO} | 集电极-发射极电压 | | | 480 | | V |
| V _{CB0} | 集电极-基极电压 | | | 800 | | V |
| IC 内置过热保护 | | | | | | |
| T _{SD} | 过温保护关断 | 注 3 | 140 | 155 | - | °C |

注 1. 以上“最大额定值”列出的应力可能会对设备造成永久性损坏。在这些或任何其他超出规格操作部分所示的条件下，器件的功能操作并不是可靠的。长时间暴露在最大额定值条件下仍可能影响器件的可靠性。

注 2. 设备不能保证在其操作条件之外运行。

注 3. 设计保证值。

功能描述

上电启动和欠压保护

CY3783A 的启动电流非常小，所以在芯片开启前，系统可以以较小的功率就可以使芯片开启。当芯片 VDD 电压上升到开启阈值 VDDON 时，芯片开启，产生内部使能信号，使能内部功能模块，从而控制系统进行工作。在芯片开启后，如 VDD 电压下掉至关闭阈值 VDDOFF 时，芯片欠压保护，关闭内部使能信号并停止工作。

快速启动模式

CY3783A 内置了快速启动模块。一旦 VDD 达到开启阈值 VDDON，为保证输出快速建立，芯片会控制初级峰值电流保持最大，直到输出电压建立到欠压保护阈值以上，芯片推出快速启动模式。

恒压工作

CY3783A 具有出色的恒压控制精度。在恒压工作时，芯片采用 PWM+PFM 的控制方式，调整不同输出负载时系统的工作频率，以及单周期的峰值电流大小，从而调整输出功率使输出电压保持恒定。

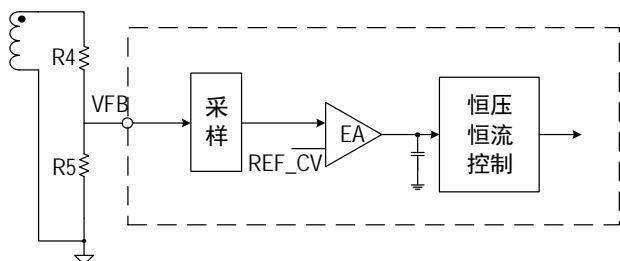


图 1: 恒压工作原理图

具体的，CY3783A 通过采样辅助绕组分压后的电压来判断输出电压大小，再将采样后的电压送入误差放大器，将采样电压与恒压基准的误差放大后用来控制功率开关管的开启时间和开启频率，从而调整输出功率以维持输出电压恒定。恒压表达式如下：

$$V_{OUT} = V_{REF_CV} \cdot \frac{R_4 + R_5}{R_5} \cdot \frac{N_s}{N_A} - V_{D2}$$

V_{REF_CV} 为恒压基准， R_4 为分压上拉电阻， R_5 为分压下拉电阻， N_s 为变压器次级绕组匝数， N_A 为变压器辅助绕组匝数， V_{D2} 为输出二极管压降。

CY3783A 的采样方式如下图，在功率开关管关闭后，芯片延时 Tdelay 再对 VFB 波形进行采样，并在波形拐点处结束采样。

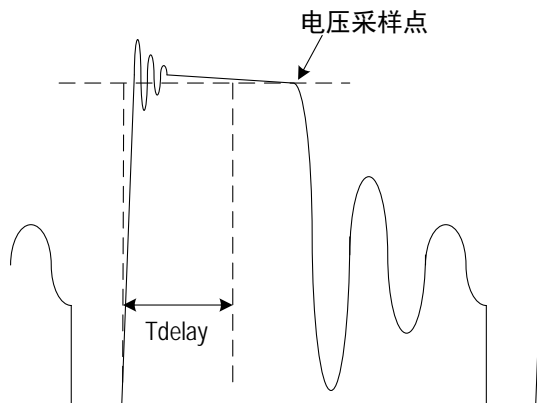


图 2: 电压采样原理图

恒流工作

CY3783A 采用电感补偿的恒流方式，即芯片采样变压器次级放电时间 TDS，并通过芯片内部控制电路保持 TDS/T 为一定值。

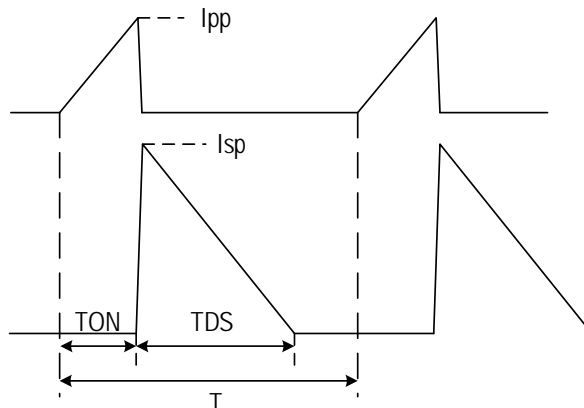


图 3: 恒流工作原理图

在恒流工作时，芯片采用 PFM 控制方式，保持主边峰值电流为最大，当输出负载电压不同时，次级放电时间不同，由于芯片保持 TDS/T 为定值，则系统工作频率会相应的进行调整，以改变输出功率，从而保证输出电流恒定。

具体恒流表达式如下：

$$I_{OUT} = \frac{1}{4} \cdot \frac{N_P}{N_S} \cdot I_P$$

I_P 为最大初级峰值电流， N_P 为变压器初级绕组匝数， N_S 为变压器次级绕组匝数。

逐周期限流

初级电流流经电感使 CS 脚的电压上升，当 CS 脚电压超过内部设定的值时，功率开关管会立马关断。从 CV 模式到 CC 模式，内部设定的值会线性变化。

输出过压保护&输出欠压保护

CY3783A 内置输出过压保护和输出欠压保护。输出电压通过分压电阻反馈在 VFB 端口，通过检测 VFB 端口的电压变化可以反应输出的变化。当 VFB 电压超过一定值时，功率开关管会立马被关断同时芯片进入掉电重启，即为输出过压保护。同理，当 VFB 电压低于设定值时，芯片关断功率开关管并掉电重启，即为输出欠压保护。

内置线缆压降损耗补偿

CY3783A 内置了输出线缆压降损耗补偿来达到理想的负载调整率。无须外部补偿电容，可以通过调整分压上拉电阻的大小来调节线补偿的大小。最大线缆压降损耗补偿值 V_{COMP} 的计算方式如下：

$$V_{COMP} \approx \frac{V_{OUT} \cdot I_{COMP} \cdot (R_4 || R_5)}{1.6} - 0.15$$

内置输入线电压补偿

CY3783A 内置了输入线电压补偿功能，用以补偿开关延时在不同线电压下导致的 IPK 误差。在三极管导通时间，芯片采样 VFB 的端反应线电压的负压，并转换为合适的补偿电流叠加在 CS 脚，改变 VPK 的大小，从而实现优秀的恒流线性调整率。

动态驱动电流控制

CY3783A 采用可变驱动电流的方式驱动功率开关管工作，以实现更低的开关损耗和导通损耗来提升效率，并优化开关电压电流尖峰实现更有的 EMI 效果。随着初级峰值电流的变化，功率三极管基极驱动电流从 20mA 到 46mA 线性变化。

特性曲线

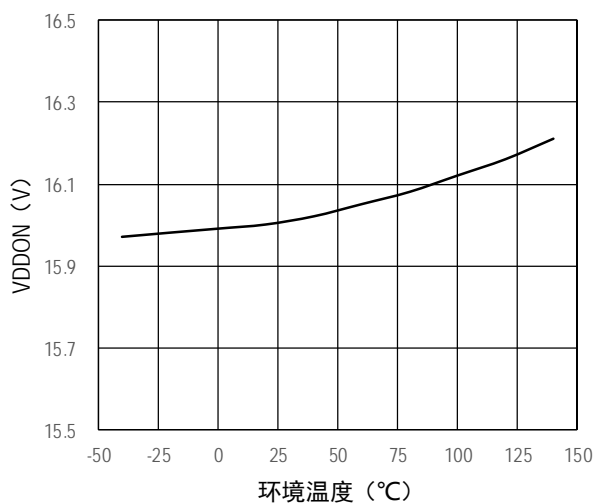


图 4: 开启阈值温度曲线

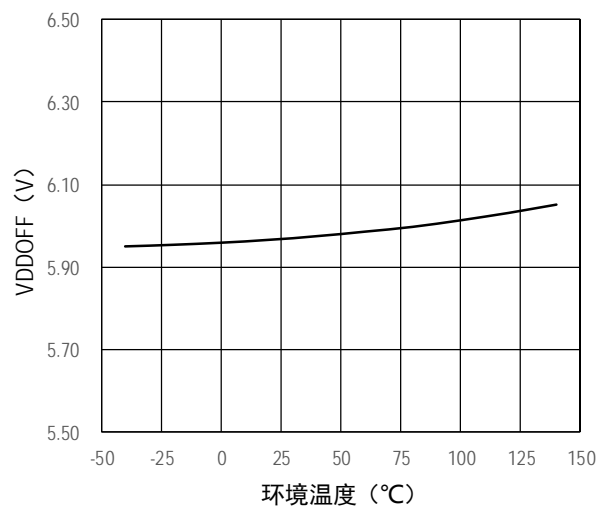


图 5: 关闭阈值温度曲线

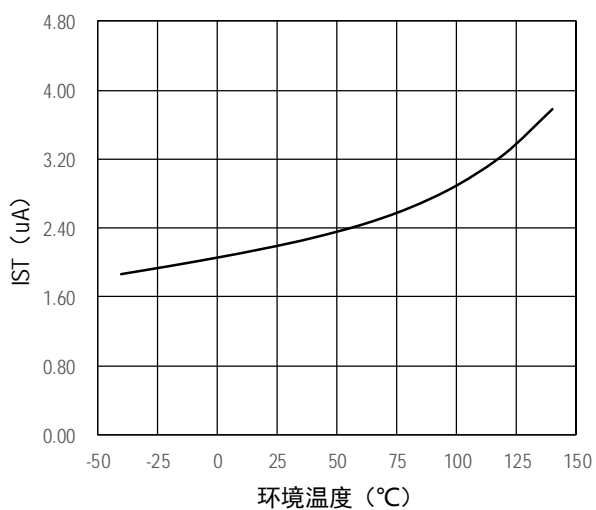


图 6: 启动电流温度曲线

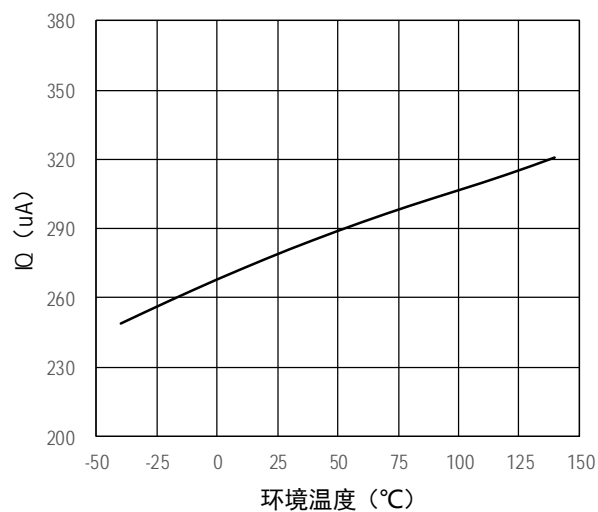


图 7: 静态电流温度曲线

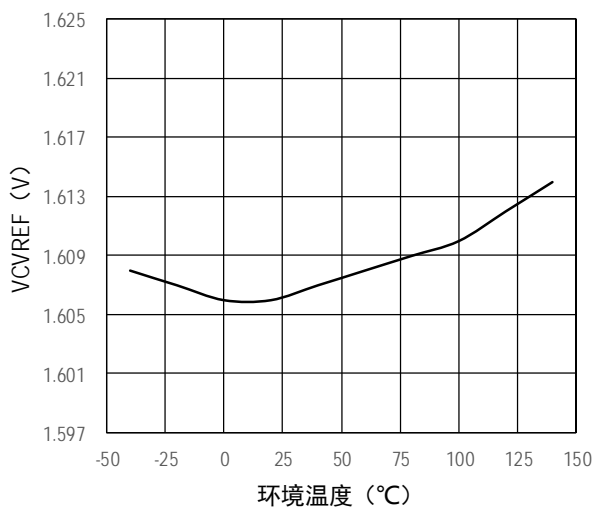
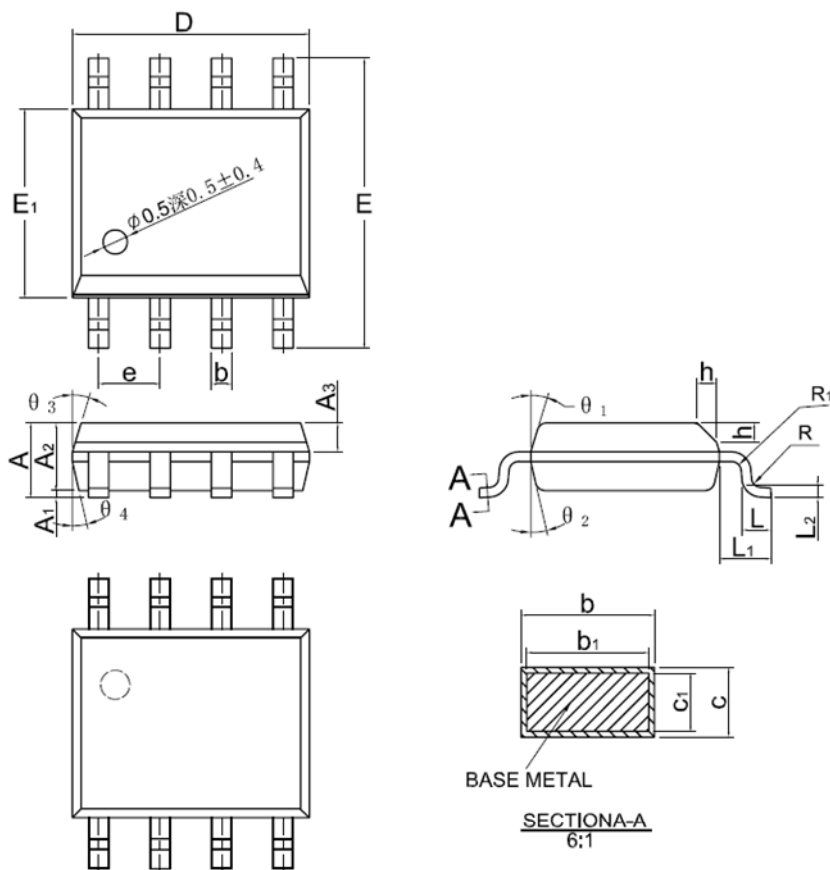


图 8: 恒压基准温度曲线

封装信息

SOP8 (单位: mm)



| SYMBOL | MIN | NOM | MAX |
|----------------|---------|------|------|
| A | 1.35 | 1.55 | 1.75 |
| A ₁ | 0.10 | — | 0.25 |
| A ₂ | 1.25 | 1.40 | 1.65 |
| A ₃ | 0.50 | 0.60 | 0.70 |
| b | 0.39 | — | 0.49 |
| b ₁ | 0.28 | — | 0.48 |
| c | 0.10 | — | 0.25 |
| c ₁ | 0.10 | — | 0.23 |
| D | 4.80 | 4.90 | 5.00 |
| E | 5.80 | 6.00 | 6.20 |
| E ₁ | 3.80 | 3.90 | 4.00 |
| e | 1.27BSC | | |
| L | 0.45 | — | 1.00 |
| L ₁ | 1.04REF | | |
| L ₂ | 0.25BSC | | |
| R | 0.07 | — | — |
| R ₁ | 0.07 | — | — |
| h | 0.3 | 0.4 | 0.5 |
| | 0° | — | 8° |
| θ_1 | 11° | 17° | 19° |
| θ_2 | 11° | 13° | 15° |
| θ_3 | 15° | 17° | 19° |
| θ_4 | 11° | 13° | 15° |

注意:

建议您在使用产品之前仔细阅读本资料。

希望您经常和我们有关部门进行联系, 索取最新资料, 因为产品在不断更新和提高。

本资料中的信息如有变化, 恕不另行通知。

本产品应用于消费电子领域, 未经许可, 不能用于医疗器械、工业应用、航空和航海等用途。

X-ON Electronics

Largest Supplier of Electrical and Electronic Components

Click to view similar products for [Switching Voltage Regulators](#) category:

Click to view products by [UNI SEMI](#) manufacturer:

Other Similar products are found below :

[FAN53610AUC33X](#) [FAN53611AUC123X](#) [MP2374DS-LF-Z](#) [EN6310QA](#) [FAN48610BUC45X](#) [FAN48617UC50X](#) [R3](#) [KE177614](#)
[EP5358LUA](#) [MPQ4423GQ-AEC1-Z](#) [FAN53611AUC12X](#) [MAX809TTR](#) [NCV891234MW50R2G](#) [AST1S31PUR](#) [NCP81103MNTXG](#)
[NCP81203PMNTXG](#) [NCP81208MNTXG](#) [NCP81109GMNTXG](#) [SCY1751FCCT1G](#) [NCP81109JMNTXG](#) [MP2161AGJ-Z](#)
[NCP81241MNTXG](#) [MP2388GQEU-Z](#) [MPQ4481GU-AEC1-P](#) [MP8756GD-P](#) [MPQ2171GJ-P](#) [IR3888MTRPBFAUMA1](#) [MPQ2171GJ-AEC1-](#)
[P](#) [MP2171GJ-P](#) [NCV1077CSTBT3G](#) [MP28160GC-Z](#) [MPM3509GQVE-AEC1-P](#) [LTM4691EV#PBF](#) [XCL207A123CR-G](#)
[XDPE132G5CG000XUMA1](#) [XDPE12284C0000XUMA1](#) [LTM4691IV#PBF](#) [MP5461GC-P](#) [MP28301GG-P](#) [MIC23356YFT-TR](#)
[ISL95338IRTZ](#) [MP3416GJ-P](#) [BD9S201NUX-CE2](#) [ISL9113AIRAZ-T](#) [MP5461GC-Z](#) [MPQ2172GJ-AEC1-Z](#) [MPQ4415AGQB-Z](#)
[MPQ4590GS-Z](#) [IR3888AMTRPBFAUMA1](#) [MPQ4409GQBE-AEC1-P](#)