

概述

CY7700A是一款应用于开关电源系统的，高性能的同步整流电路。

CY7700A集成高性能的同步整流控制器和低导通阻抗的功率管，来取代传统反激转换器系统中的肖特基二极管，可以减少热损耗，增大输出电流能力并提高效率。

CY7700A提供齐全的保护功能，提高系统的可靠性。

特点

- 内置 17mΩ 40V Trench MOSFET
- 支持CCM,DCM和QR工作模式的反激式变换器
- 精确的同步功率管VDS电压检测
- 最高工作频率100KHz
- 空载及轻载时今入绿色工作模式
- SOP8封装

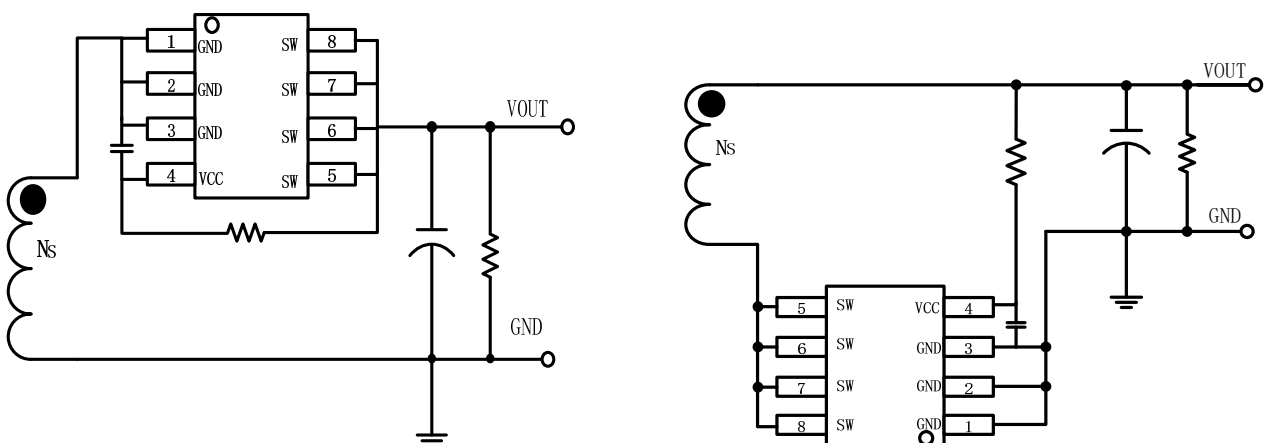
应用领域

- AC/DC 适配器
- 手机充电器
- 低压大电流整流

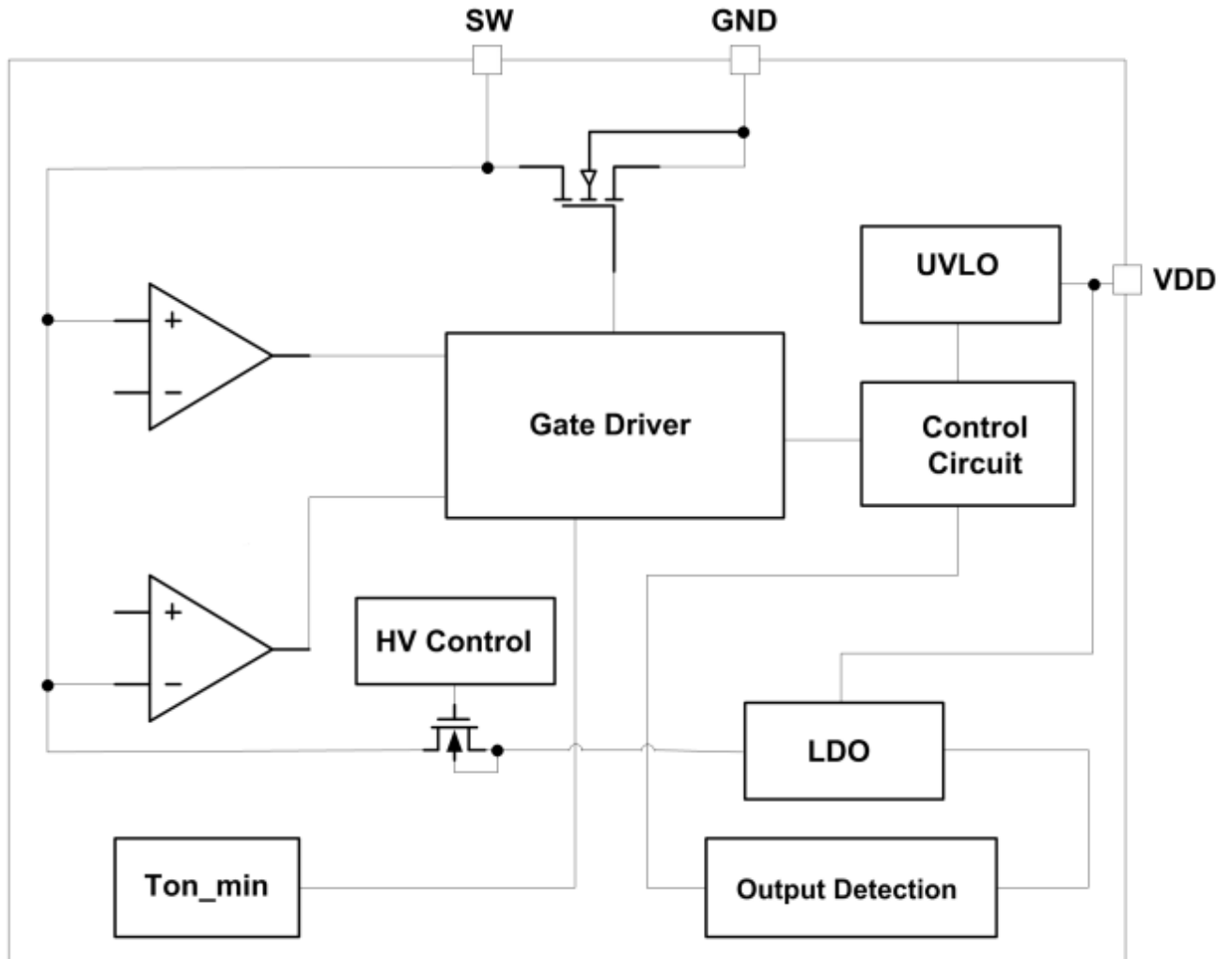
供货信息

电路名称	封装形式	包装规格
CY7700A	SOP8	4000pcs/盘

典型应用图

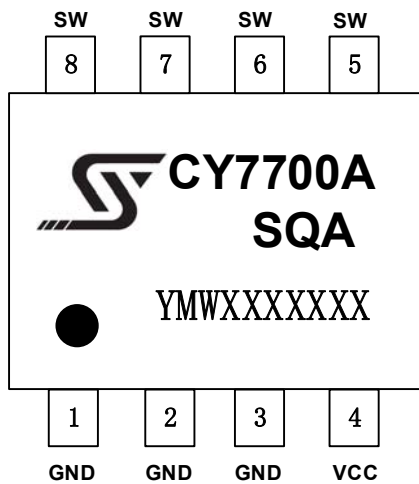


电路内部结构框图



引脚定义与器件标识

CY7700A 提供了 SOP8 封装，如下图所示：



管脚图	丝印字符	丝印字符说明
左示意图	CY7700A	芯片型号
	Y	年号
	M	月号
	W	周号
	XXXXXXXX	生产批号

引脚功能说明

引脚号	引脚名	引脚类型	功能说明
1,2,3	GND	地	地
4	VCC	输入	芯片电源
5,6,7,8	SW	输入	内置功率管的漏端

极限参数 (注 1)

参数	描述	极限值	单位
VCC	电源到地耐压	-0.3 ~ 7	V
SW	漏极到地耐压	-0.7 ~ 40	V
FMAX	最大工作频率	100	KHz
PTR1	热阻	150	°C/W
Operating Junction	工作温度	-20 ~ 125	°C
Tsolder	焊接温度	260(10s)	°C
Tstg	存储温度	-55 ~ 150	°C
ESD	人体模式	4	KV

注1. 超过表中规定的极限参数会导致器件永久损坏。不推荐将该器件工作在以上极限条件，工作在极限条件以上，可能会影响器件的可靠性。

电气特性参数 (TA = 25 °C, VCC=5V, 除非特别注明)

符号	参数	测试条件	最小	典型	最大	单位
电源部分						
I _q	静态电流	VCC=SR=6V	130	180	260	uA
V _{CC_ON}	启动电压	VCC rising	1.6	2	2.5	V
V _{CC_UVLO}	欠压锁定电压			1.9		V
VCC	VCC 工作电压		3	5	5.5	V
同步侦测部分						
V _{ON_SR}	同步管开启电压			-0.3		V
V _{OFF_SR}	同步管关断电压			-5		mV
T _{D_ON}	同步管开启延时			220		ns
T _{D_OFF}	同步管关断延时			30		ns
T _{ON_MIN}	同步管最小开启时间			1		us
T _{OFF_MIN}	同步管最小关闭时间			1		us
T _{LEB}	原边开启检测消隐时间			300		ns
功率管部分						
R _{DS_ON}	功率管导通阻抗	V _{GS} =4.5V		17		mΩ
BV _{DSS}	内置功率管耐压	V _{GS} =0V/I _D =250uA		40		V

功能描述

CY7700A是一个应用于开关电源系统的高性能同步整流电路，此电路用来取代反激变换器中的肖特基二极管，可以提高效率，降低温度损耗。CY7700A可支持CCM,DCM和QR工作模式，满足快充、适配器系统。其供电方式是通过系统输出直接供电。

● VCC欠压锁定 (UVLO)

CY7700A在上电过程中应用了UVLO功能，当VCC引脚的电压上升到VCC的启动电压时，芯片从LATCH模式中恢复过来进入正常工作模式，此时功率管可以被正常开启；当VCC电压下降到VCC欠压锁定电压时，芯片再次进入欠压锁定模式，功率管处于关断状态。

● 最小开启时间

CY7700A 控制电路可以控制同步管具有最小导通功能。在功率管开启时，次边寄生元件会产生高频噪声，而这些高频噪声可能会引起功率管被误关断，而此最小导通时间可以有效屏蔽误关断信号，保证功率管可以维持 1 μ s 的开启时间。

● 同步整流管开启

CY7700A通过检测功率管的VDS电压来控制其开启。当反激变换器原边关断，次边开始消磁时，次边电流首先通过功率管的体二极管开始续流并产生一个 V_{be} 压降，这样功率管的漏极电压将下降到-0.3V左右。如图1所示，CY7700A如果首先检测到功率管的漏端是大于0.3V，然后又检测到其电压下降到-0.3V，则会在220ns左右的延时之后，开启功率管。

● 同步整流管关断

当同步管开启之后，随着次边续流电流的逐渐减小，同步管的漏端电压会逐渐上升。如图1所示，CY7700A检测到次边电流小于其内部设置的关断电流后，会迅速关断功率管，其关断延时小于30ns。

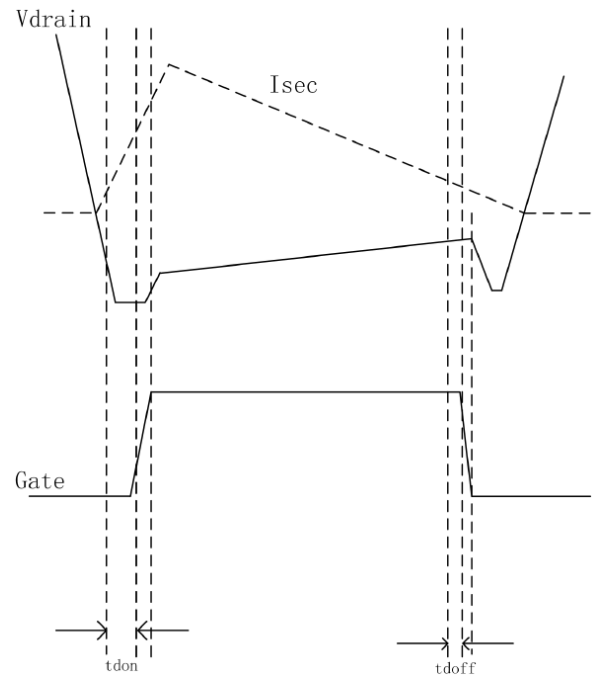
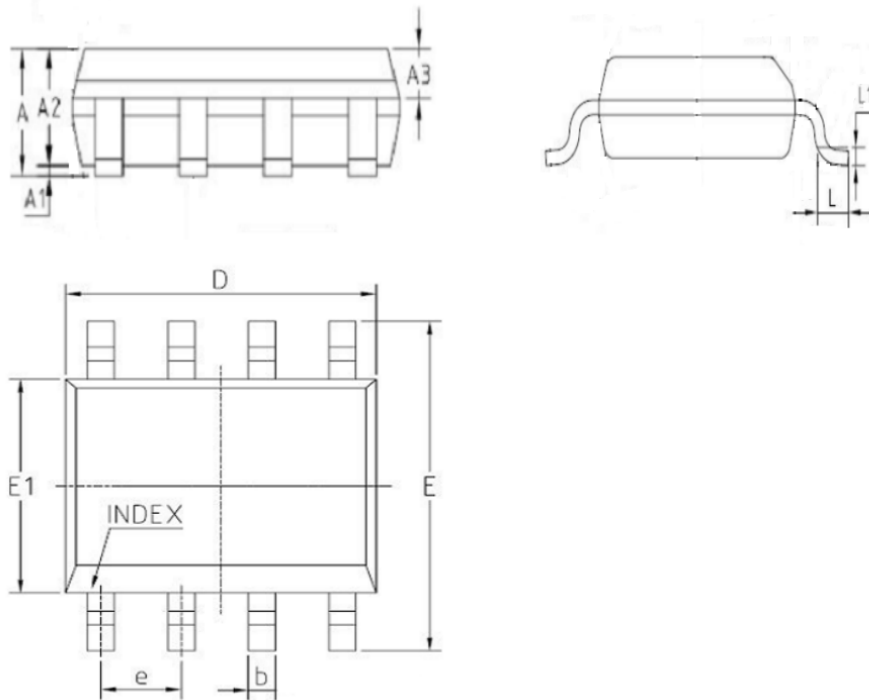


图1 SR管开启及关断时序

封装信息

SOP8 (单位: mm)



Symbol	Dimension in millimeters		
	min	nom	max
A	1.45	1.55	1.65
A1	0.1	0.15	0.2
A2	1.3	1.4	1.5
A3	0.55	0.6	0.65
b	0.38	-	0.51
D	4.85	4.9	4.95
E	5.85	6.0	6.15
E1	3.85	3.9	3.95
e	1.22	1.27	1.32
L	0.45	0.6	0.75
L1	--	0.25BSC	-

注意:

建议您在使用芯超越产品之前仔细阅读本资料。

希望您经常和芯超越有关部门进行联系, 索取最新资料, 因为芯超越产品在不断更新和提高。

本资料中的信息如有变化, 恕不另行通知。

本产品应用于消费电子领域, 未经芯超越电子书面许可, 不能用于医疗器械、工业应用、航空和航海等用途。

X-ON Electronics

Largest Supplier of Electrical and Electronic Components

Click to view similar products for [Switching Voltage Regulators](#) category:

Click to view products by [UNI SEMI](#) manufacturer:

Other Similar products are found below :

[FAN53610AUC33X](#) [FAN53611AUC123X](#) [MP2374DS-LF-Z](#) [EN6310QA](#) [NCP81108MNTXG](#) [NCP81109BMNTXG](#) [FAN48610BUC45X](#)
[FAN48617UC50X](#) [R3](#) [KE177614](#) [EP5358LUA](#) [MPQ4423GQ-AEC1-Z](#) [FAN53611AUC12X](#) [MAX809TTR](#) [NCV891234MW50R2G](#)
[AST1S31PUR](#) [NCP81103MNTXG](#) [NCP81203PMNTXG](#) [NCP81208MNTXG](#) [NCP81109GMNTXG](#) [SCY1751FCCT1G](#)
[NCP81109JMNTXG](#) [MP2161AGJ-Z](#) [NCP81241MNTXG](#) [MP2388GQEU-Z](#) [MPQ4481GU-AEC1-P](#) [MP8756GD-P](#) [MPQ2171GJ-P](#)
[MPQ2171GJ-AEC1-P](#) [MP2171GJ-P](#) [NCV1077CSTBT3G](#) [MP28160GC-Z](#) [MPM3509GQVE-AEC1-P](#) [LTM4691EV#PBF](#) [XCL207A123CR-](#)
[G](#) [XDPE132G5CG000XUMA1](#) [XDPE12284C0000XUMA1](#) [LTM4691IV#PBF](#) [MP5461GC-P](#) [MP28301GG-P](#) [MIC23356YFT-TR](#)
[ISL95338IRTZ](#) [MP3416GJ-P](#) [BD9S201NUX-CE2](#) [ISL9113AIRAZ-T](#) [MP5461GC-Z](#) [MPQ2172GJ-AEC1-Z](#) [MPQ4415AGQB-Z](#)
[MPQ4590GS-Z](#) [IR3888AMTRPBFAUMA1](#)