

■ 产品描述

U6113 是一款内部高度集成的降压型准谐振式 (QR-Buck) LED 照明恒流驱动功率开关芯片。

U6113 在同一晶元上集成了高压功率 MOSFET 和控制器。此外，芯片还集成有高压启动电路和无需辅助绕组的电感电流过零检测电路，利用此功能，系统工作在准谐振模式下并且最大程度地简化了系统的设计。

U6113 集成有完备的保护功能以保障系统安全可靠的运行，如 VDD 欠压保护功能、逐周期电流限制、过热保护、LED 开路和短路保护等。

■ 应用

● LED 照明驱动：

#在 40V LED 输出电压下：

175~265VAC : 120mA

85~265VAC : 100mA

#在 60V LED 输出电压下：

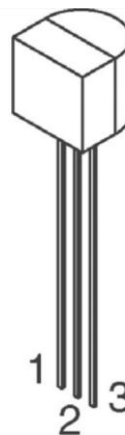
175~265VAC:100mA

85~265VAC : 90mA

■ 主要特点

- 内部集成 550V 高压 MOSFET
- $\pm 4\%$ 恒流精度
- 超低 VDD 工作电流
- 准谐振工作模式提高系统效率
- 无需辅助绕组
- 集成式高压电流源提高启动速度
- 集成式线电压补偿优化调整率
- 集成式过热功率补偿
- 内部保护功能:
 - LED 开路和短路保护
 - 芯片过热保护
 - 逐周期电流限制
 - 前沿消隐
 - 脚位悬空保护
 - VDD 脚欠压保护
- 极简封装：TO-92

■ 封装信息

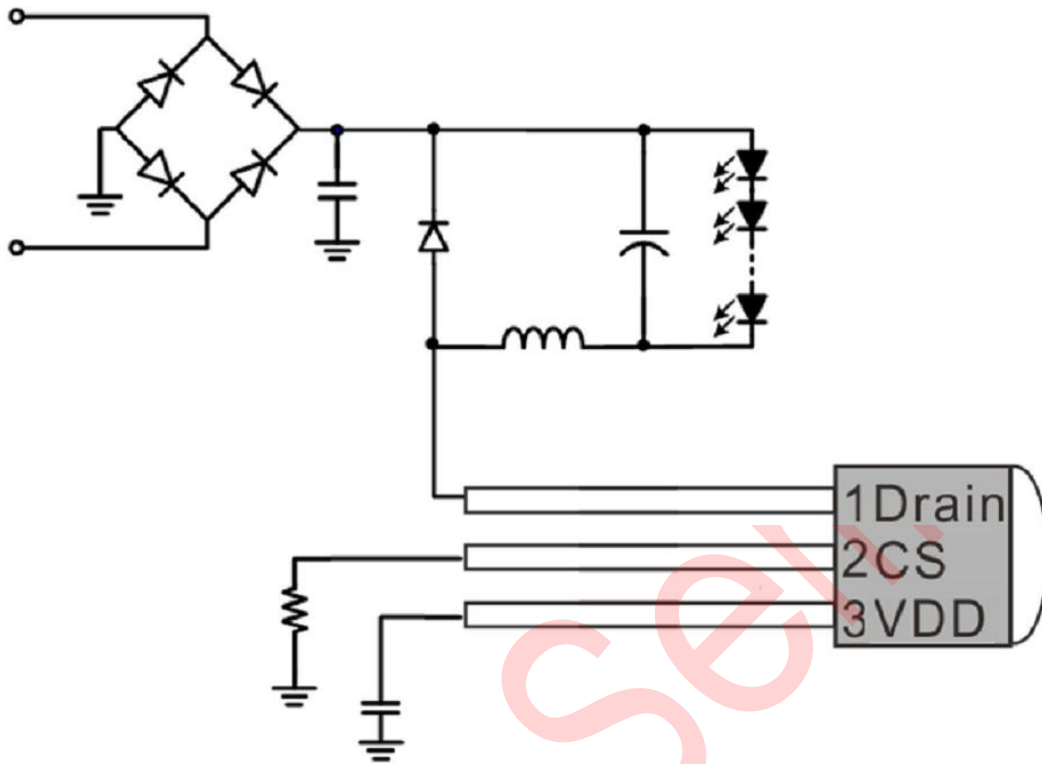


TO-92 Package

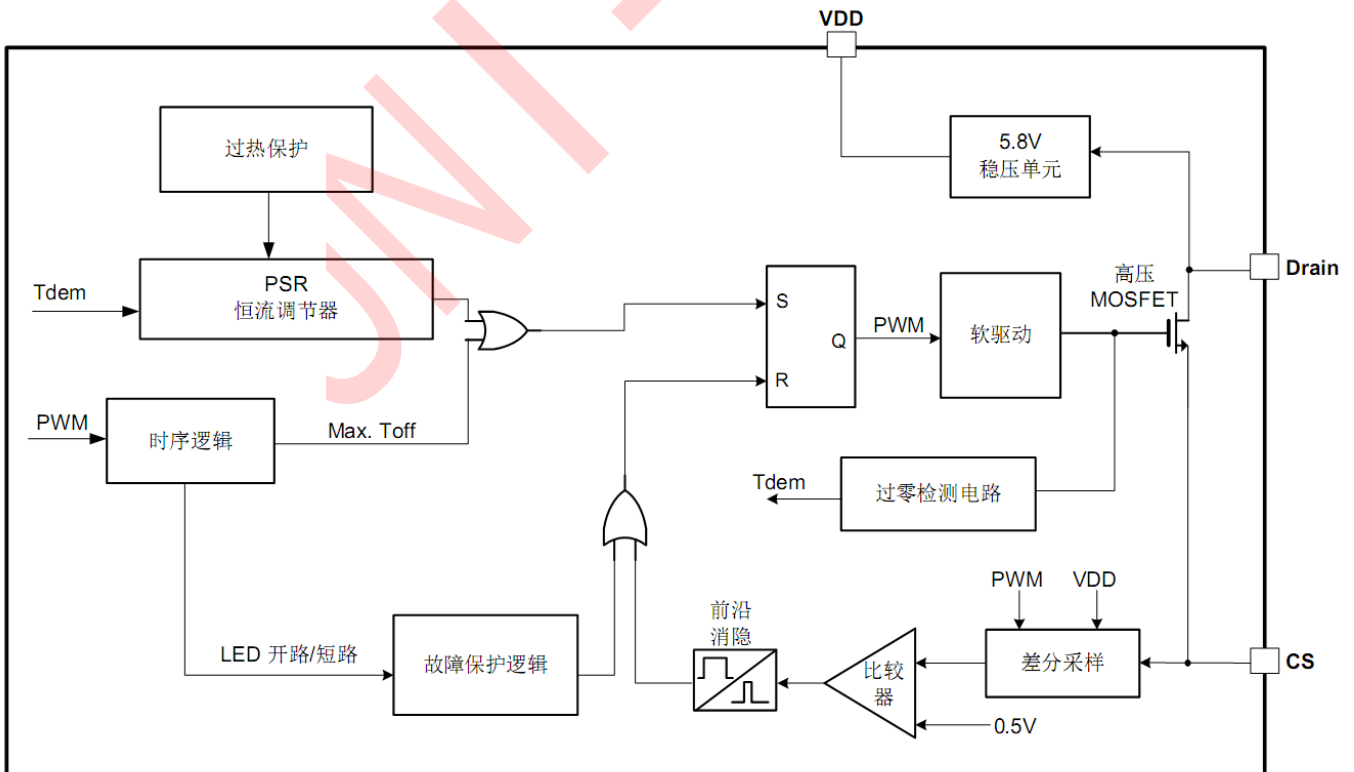
■ 管脚功能描述

引脚编号	引脚名称	功能描述
1	Drain	内部功率 MOSFET 漏极
2	CS	芯片地，也用作电感峰值电流控制脚
3	VDD	芯片电源供电

■ 典型应用电路



■ 内部框图



■ 极限参数 (备注 1)

参数	数值	单位
VDD 直流供电电压	7	V
Drain 管脚	-0.3 to 650	V
封装热阻—结到环境(TO-92)	120	°C/W
芯片最大结温	160	°C
存储温度	-65 to 150	°C
管脚温度 (焊接 10 秒)	260	°C
ESD 能力 (人体模型)	3	KV
ESD 能力(机器模型)	250	V

■ 推荐工作条件 (备注 2)

参数	数值	单位
芯片工作结温	-40 to 125	°C

■ 电气参数 (如无特殊说明, 环境温度为 25°C)

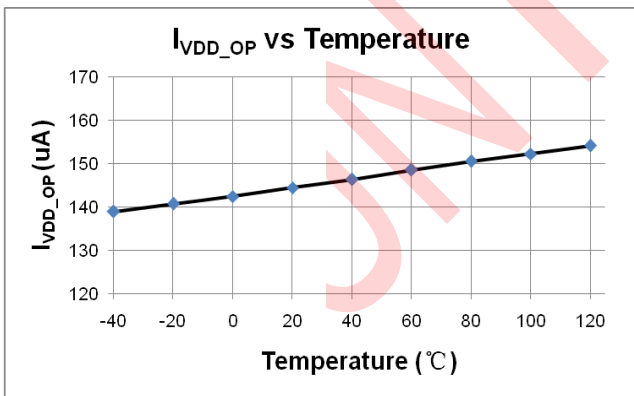
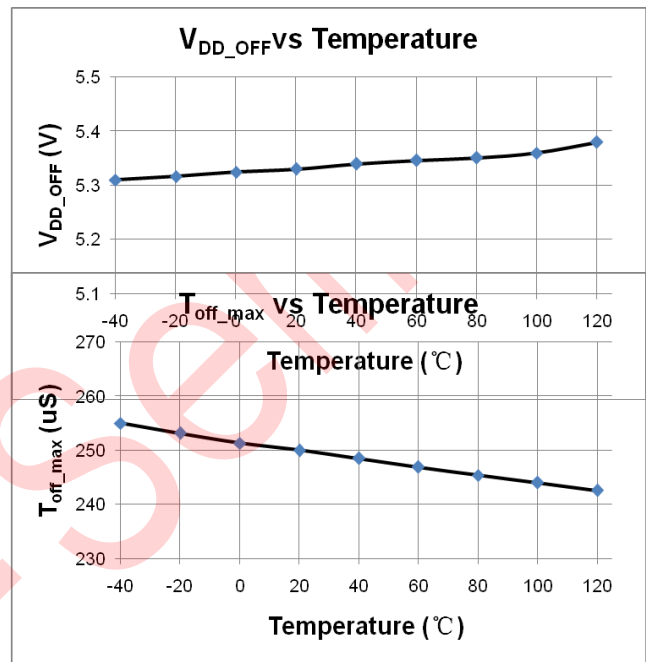
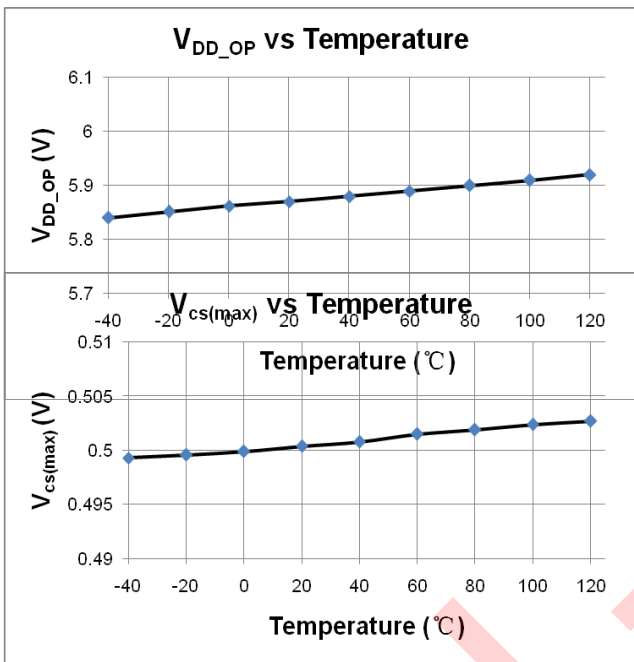
符号	参数	测试条件	最小	典型	最大	单位
供电部分(VDD 管脚)						
I_{VDD_OP}	工作电流			140	260	uA
V_{DD_OP}	VDD 正常工作电压			5.8	6.2	V
V_{DD_OFF}	VDD 欠压保护电压			5.3		V
时序部分						
T_{off_min}	最小关断时间			2		us
T_{off_max}	最大关断时间			250		us
T_{OVP_dem}	输出 OVP 检测阈值时间			5.5		us
电流采样部分(CS 管脚)						
T_{LEB}	电流采样前沿消隐时间			500		ns
$V_{cs(max)}$	电流采样阈值电压		490	500	510	mV
T_{D_OCP}	过流检测延时			100		ns
过热保护部分						
T_{SD}	过热保护阈值	(备注3)		150		°C
功率 MOSFET 部分 (Drain 管脚)						
V_{BR}	高压 MOS 击穿电压		550			V
R_{dson}	导通阻抗	$I(Drain)=50mA$		27		ohm

备注 1：超出列表中“极限参数”可能会对器件造成永久性损坏。极限参数为应力额定值。在超出推荐的工作条件和应力的 情况下，器件可能无法正常工作，所以不推荐让器件工作在这些条件下。过度暴露在高于推荐的最大工作条件下，可能会影响器件的可靠性。

备注 2：在超出以上参数的条件下，无法保障芯片的正常运行。

备注 3：参数取决于实际设计，在批量生产时进行功能性测试。

■ 参数特性曲线



■ 功能描述

U6113 在同一块晶元上同时集成了高压功率 MOSFET 和控制器。U6113 内部高度集成的高精度恒流控制电路和完备的保护功能使其适用于 LED 照明应用中，是带有准谐振式的降压型功率开关器。

- 5.8V 稳压器

在 U6113 芯片内部，只要当内部高压 MOSFET 关断时，5.8V 的稳压器就会从芯片的 Drain 管脚端抽取一定的电流给 VDD 电容充电至 5.8V；再当内部高压 MOSFET 导通的时候，5.8V 稳压器则停止工作而芯片靠 VDD 电容提供供电以正常运行。由于芯片的工作电流超低，所以利用从芯片 Drain 管脚抽取的电流足以使其连续稳定地工作。通常情况下，建议使用 1uF 的 VDD 电容用以滤除高频噪声和作为芯片供电。

- 超低的工作电流

U6113 的工作电流典型值为 140uA。如此低的工作电流降低了对于 VDD 电容大小的要求，同时也可以帮助系统获得更高的效率。

- 电流过零检测（无需辅助绕组）

为了保证系统工作在准谐振模式下，U6113 利用检测流经内部高压 MOSFET 漏极和门极间寄生的米勒电容 Crss 的电流实现电流过零点的检测。

当电感电流续流到零后，电感和高压 MOSFET 的输出电容开始谐振过程。此过程中 MOSFET 的 Drain 端电压开始下降，同时会有一由地到 MOSFET Drain 端的负向电流流经 Crss 电容。反之，当

MOSFET 关断 Drain 端电压上升时，会有一正向电流流经 Crss 电容。

如图 1 所示，芯片利用检测到的流经 Crss 电容的负向电流实现了电感电流过零点的检测。

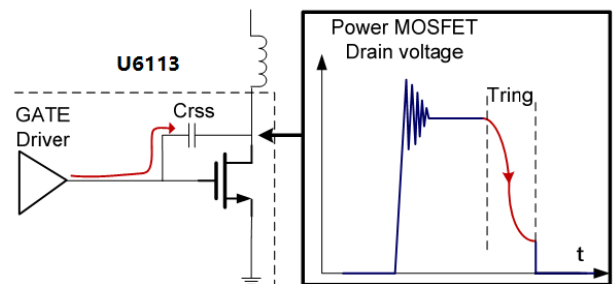


图 1

- 恒流控制

系统工作在降压型准谐振模式下，每个开关周期里芯片保持恒定的峰值电流关断，当电感电流到零时再开始新的开关周期。利用此工作原理，可以获得高精度的恒流控制和较高的系统效率。

平均输出的 LED 电流计算公式：

$$I_{\text{Buck_CC_OUT}}(\text{mA}) \cong \frac{1}{2} \times \frac{500\text{mV}}{R_{\text{CS}}(\Omega)}$$

其中：

Rcs---连接于芯片 CS 管脚和输入整流桥直流输出负端之间的采样电阻。

- 最大和最小关断时间

为了避免当 MOSFET 关断时由线路中寄生电感引起的电压振荡造成电流过零检测电路的误触发，在 U6113 内部设计有最小关断时间模块（典型值 2us）。芯片的最大关断时间典型值为 250us。

- LED 开路保护 (自恢复式)

当 LED 开路故障发生时,系统的开关频率开始增加而电感电流续流到零时间开始缩短。当电感电流续流到零的时间小于 5.5us 时, MOSFET 停止导通,同时芯片进入到自动重启和 VDD 振荡模式。在 VDD 振荡模式里, VDD 管脚电压在 5.3V 和 5.8V 之间震荡。当 VDD 振荡模式持续 4 个周期后,芯片会复位内部逻辑并重新开始工作,如果故障仍然存在,则再重复以上过程,否则系统进入到正常工作模式下。

由上可知,LED 开路保护电压的大小跟电感大小和采样电阻值相关:

$$V_{LED_OVP} (V) = \frac{I_{PK} \times L}{T_{OVP_dem}} \cong \frac{500mV}{R_{cs} (\Omega)} \times \frac{L}{5.5\mu s}$$

其中: □

L: 降压型电路电感感量

为了保证系统的正常工作和过压保护的精度,电感的选择需遵循以上公式和原则。

- 逐周期电流限制和前沿消隐

CS 管脚作为芯片的参考地,同时也用来检测电感电流峰值。当 MOSFET 导通时, VDD 管脚和 CS 管脚之间的差分电压开始下降,当此差分电压大于峰值电流基准 500mV 时 MOSFET 关断。为了避免 MOSFET 导通瞬间的噪声引起错误检测,芯片设计有

典型值为 500ns 的前沿消隐时间,在此时间内逐周期电流限制比较器停止工作且 MOSFET 不允许关断。

- 过热功率补偿 (过热保护)

U6113 集成有内部过热功率补偿功能。当芯片的结温超过 150°C 后,系统输出的电流开始逐渐降低,图 2 所示。在此模式下,输出功率和系统的温度都被降低,提高了系统的可靠性。

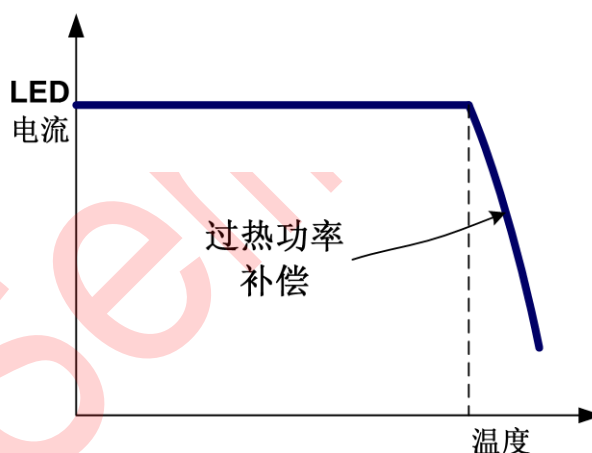


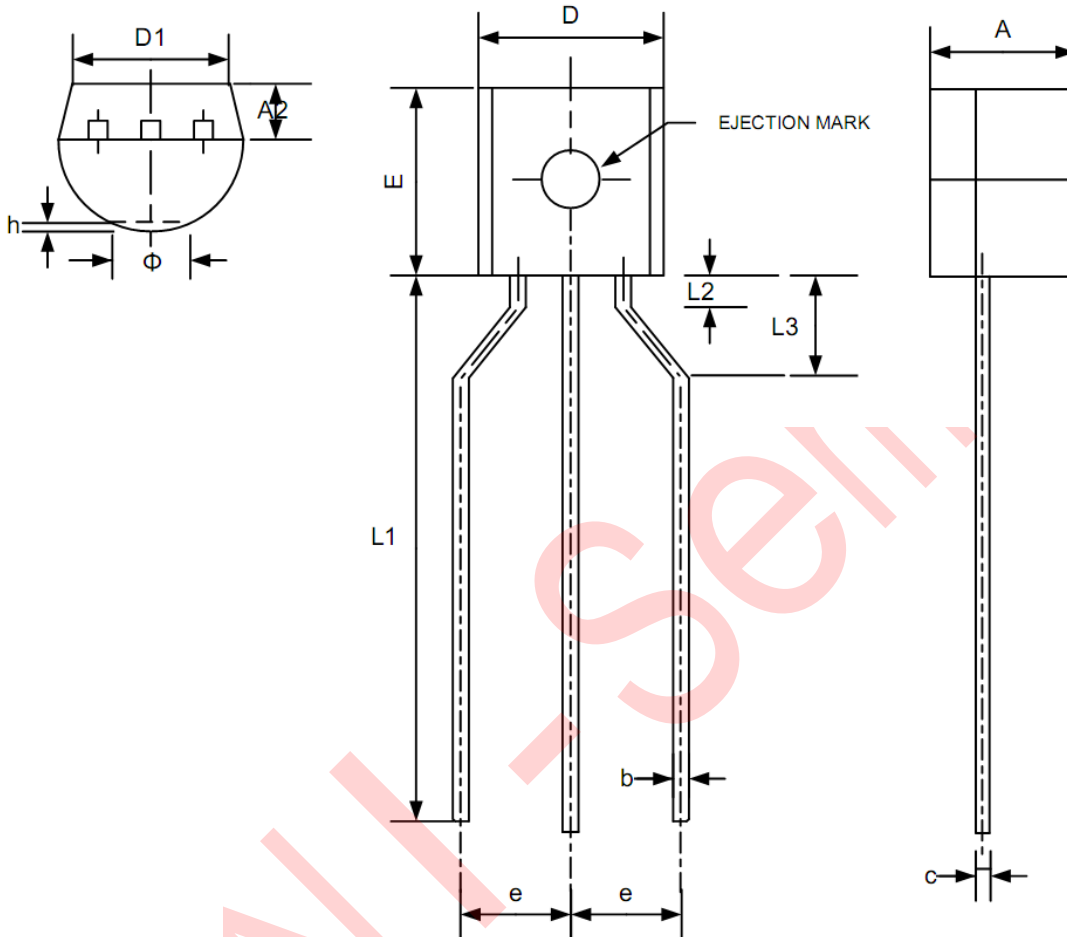
图 2

- 软驱动

U6113 设计的软驱动结构的驱动电路优化了系统的 EMI 性能。

■ 封装尺寸

TO-92



符号	尺寸(毫米)		尺寸(英寸)	
	最小	最大	最小	最大
A	3.300	3.700	0.130	0.146
A2	1.100	1.400	0.043	0.055
b	0.380	0.550	0.015	0.022
c	0.360	0.510	0.014	0.020
D	4.400	4.700	0.173	0.185
D1	3.430	-	0.135	-
E	4.300	4.700	0.169	0.185
e	2.440	2.640	0.096	0.104
h	0.000	0.380	0.000	0.015
L1	12.500	14.500	0.492	0.571
L3	2.500	3.500	0.098	0.138
θ	-	1.600	-	0.063

X-ON Electronics

Largest Supplier of Electrical and Electronic Components

Click to view similar products for [LED Display Drivers](#) category:

Click to view products by [UNI SEMI](#) manufacturer:

Other Similar products are found below :

[STP16CPP05XTTR](#) [SCT2027CSSG](#) [KP22306WGA](#) [WS9088AS7P](#) [GN1628T](#) [BCT3236EGH-TR](#) [HT1628BRWZ](#) [KP1192SPA](#) [KP1182SPA](#)
[KP1262FSPA](#) [KP1072LSPA](#) [KP1191SPA](#) [KP18001WPA](#) [KP1221SPA](#) [GN1640T](#) [MBI5253GP-A](#) [MBI5124GM-B](#) [WS90561T](#) [S7P](#)
[WS9821B](#) [S7P](#) [WS9032GS7P](#) [74HC595D](#) [PJL4115SR](#) [SY8718A1ADC](#) [TM1651\(TA2007\)](#) [TM1616\(TA1323C\)](#) [TM1617\(TA1323C\)](#)
[TM1628A](#) [TM1834](#) [TM512AC](#) [TM512ADH](#) [TM1923](#) [TM1805](#) [TM1914A](#) [TM1829](#) [TM1668\(TA1323C\)](#) [AW9963CSR](#) [WS2811M](#)
[SY8703BABC](#) [SY7311AADC](#) [HT8402ARTZ](#) [MT7860](#) [OB3638CPA](#) [JW1965BSOPA#TRPBF](#) [JW1680OSOPB#TRPBF](#) [TM3100](#) [MT7938](#)
[SM2255E](#) [MT7712SH](#) [STI9287CA](#) [U6113](#)