

■ 产品描述

U6116 是一款高性能原边控制器，可提供高精度恒压和恒流输出性能，尤其适合于小功率离线式充电器应用中。同时，U6116 也支持准谐振降压型 LED 恒流、恒压输出应用，仅需将 SEL 管脚短接到 GND 管脚即可。

在恒压输出模式中，U6116 采用多模式工作方式，即调幅控制 (AM) 和调频控制 (FM) 相结合，提高了系统的效率和可靠性。在恒流输出模式中，芯片采用调频控制方式，同时集成了线电压和负载电压的恒流补偿。采用 (U6116) 可以工作无异音，同时可保证优异的动态性能。利用集成的线损补偿功能，可获得高性能的恒压输出表现。

U6116 集成有多种保护功能：VDD 欠压保护 (UVLO)、VDD 过压保护 (OVP)、逐周期限流保护 (OCP)、短路保护 (SLP) 和 VDD 箝位等。

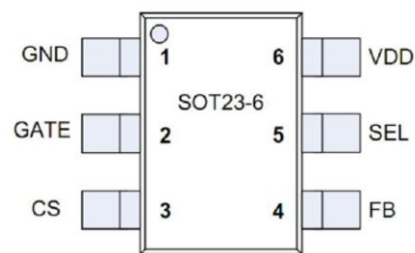
■ 应用领域

- 手机充电器\AC/DC 适配器
- LED 照明驱动

■ 主要特点

- 支持反激和降压型拓扑应用
 - 反激原边控制 (SEL 管脚悬空)
 - 准谐振降压控制 (SEL = GND)
- $\pm 4\%$ 恒流、恒压精度
- 待机功耗 < 70mW
- 多模式原边控制方式
- 工作无异音
- 优化的动态响应
- 可调式线损补偿
- 集成线电压和负载电压的恒流补偿
- 集成完善的保护功能：
 - 短路保护 (SLP)
 - 过温保护 (OTP)
 - 逐周期限流保护 (OCP)
 - 前沿消隐 (LEB)
 - 管脚悬空保护
 - VDD 过欠压保护和箝位保护
- 封装形式 SOT23-6L

■ 管脚封装

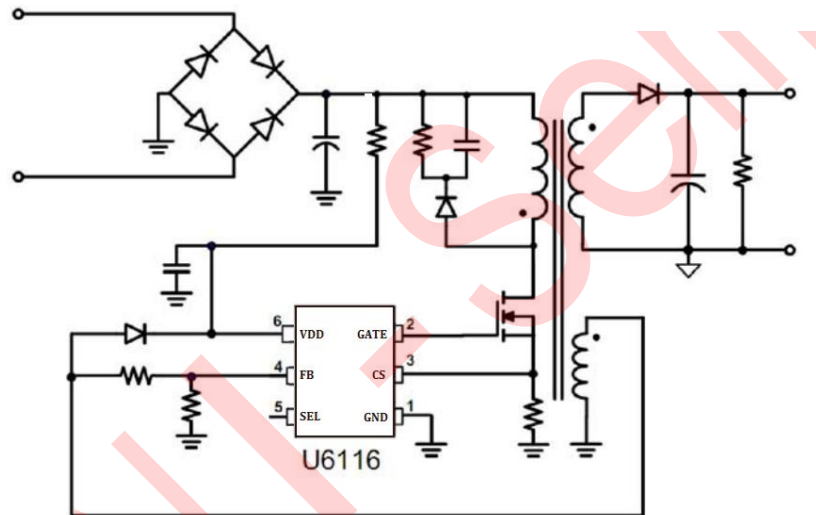


俯视图

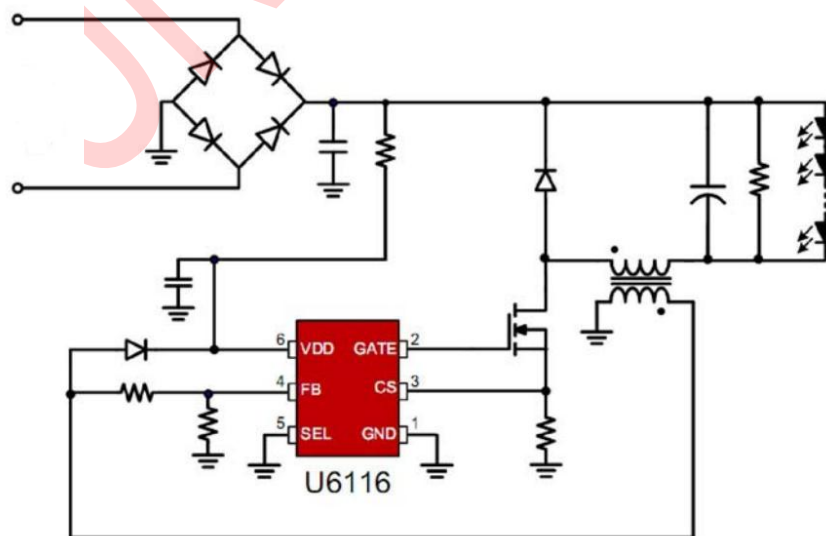
管脚功能描述

编号	名称	功能描述
1	GND	芯片参考地。
2	GATE	外部 MOSFET 驱动管脚。
3	CS	电流采样输入脚。
4	FB	系统反馈管脚。辅助绕组电压经电阻分压后送至 FB 管脚，用于 CV 模式输出电压控制及 CC 模式输出电流控制。
5	SEL	降压型或反激型拓扑配置管脚。SEL 悬空，反激原边控制；SEL 短接至 GND，准谐振降压型控制
6	VDD	芯片供电管脚。

典型应用电路

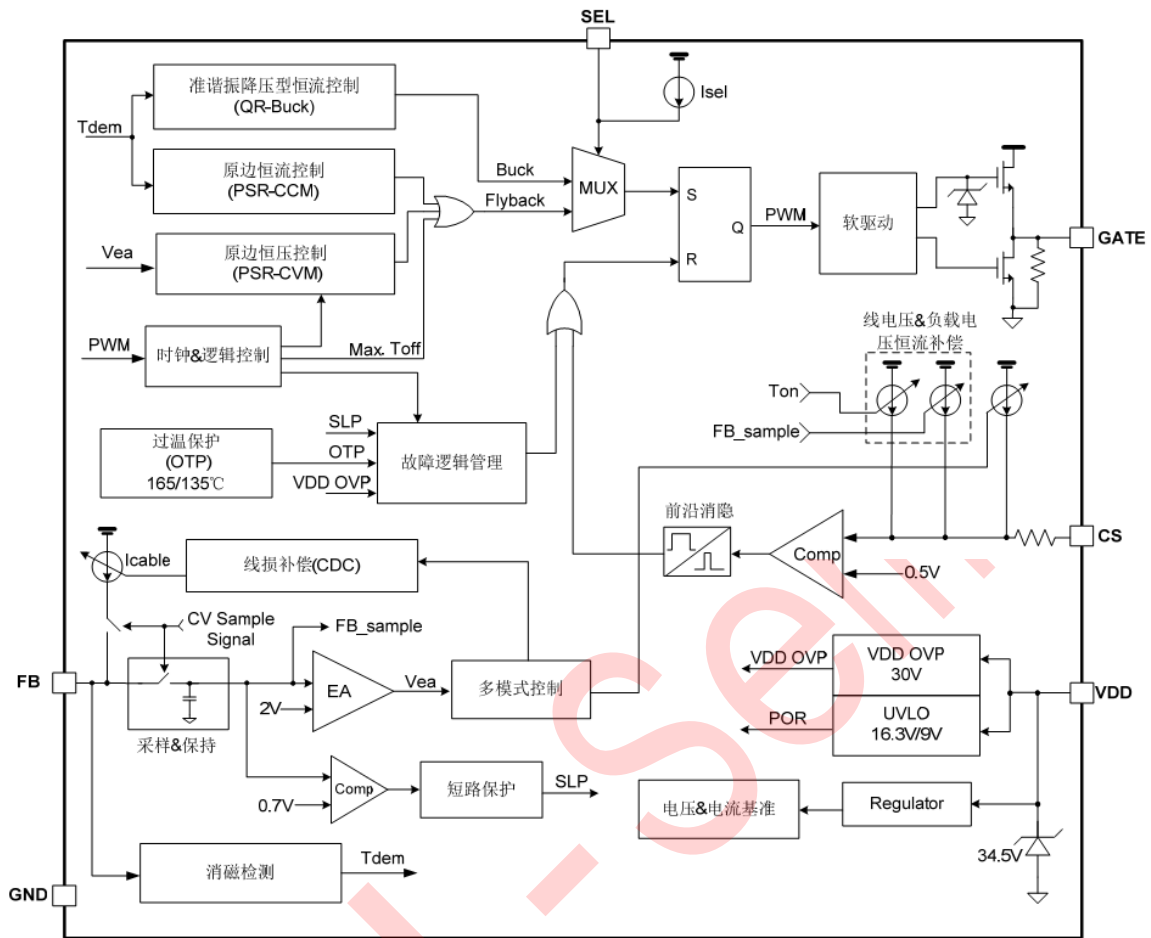


充电器应用



LED 照明应用

内部框图



极限参数 (备注 1)

参数	数值	单位
GATE 电压	20	V
VDD 直流供电电压	34.5	V
VDD 直流钳位电流	10	mA
CS, SEL 电压范围	-0.3 to 7	V
FB 电压范围	-0.7 to 7	V
封装热阻---结到环境(SOT23-6L)	250	°C/W
最大结温	175	°C
储藏温度范围	-65 to 150	°C
焊接温度 (焊接, 10 s)	260	°C
ESD 人体模型	3	KV
ESD 机器模型	250	V

■ 推荐工作条件 (备注 2)

参数	数值	单位
VDD 供电电压	11 to 27	V
工作环境温度	-40 to 85	°C
最高工作频率 @ 满载, 反激原边控制	70	kHz
最低工作频率 @ 满载, 反激原边控制	35	kHz

■ 电气参数 (TA = 25°C, VDD=18V, 除非另有说明)

符号	参数	测试条件	最小	典型	最大	单位
供电部分 (VDD 管脚)						
I _{VDD_ST}	VDD 启动电流			2	15	uA
I _{VDD_OP}	VDD 工作电流		0.3	0.7	0.9	mA
I _{VDD_Standy}	VDD 静态电流			0.5	1	mA
V _{DD_ON}	VDD 开启电压		15	16.3	17.5	V
V _{DD_OFF}	VDD 关断电压		8	9	10	V
V _{DD_OVP}	VDD OVP 阈值		28	30	32	V
V _{DD_Clamp}	VDD 钳位电压	I(VDD) = 7 mA	32.5	34.5	36.5	V
反馈控制部分 (FB 管脚)						
V _{FBREF}	内部误差放大器参考基准		1.97	2.0	2.03	V
V _{FB_SLP}	短路保护阈值			0.7		V
T _{FB_Short}	短路保护去抖时间	(备注 3)		10		ms
V _{FB_DEM}	消磁比较器阈值			25		mV
T _{off_min}	最短关断时间	(备注 3)		2		us
T _{off_max}	最长关断时间			5		ms
I _{Cable_max}	最大线补电流			63		uA
电流采样部分 (CS 管脚)						
T _{LEB}	前沿消隐			500		ns
V _{CS(max)}	过流保护阈值		490	500	510	mV
T _{D_OC}	过流保护关断延迟时间			100		ns
反激或降压型配置部分 (SEL 管脚)						

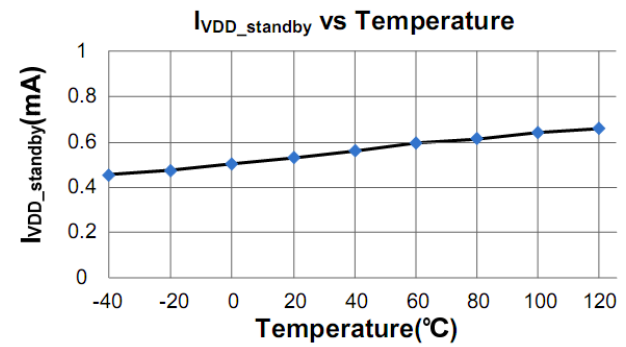
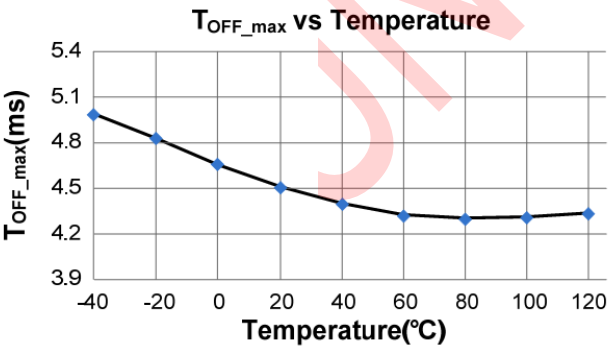
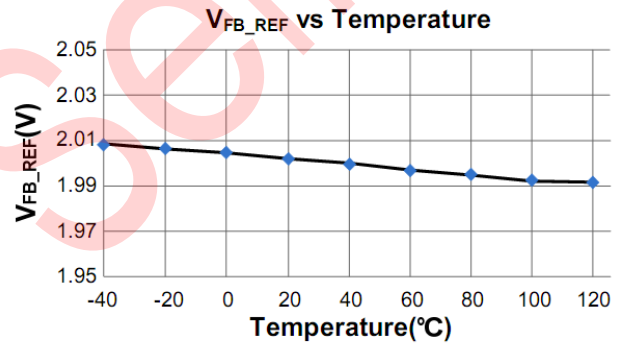
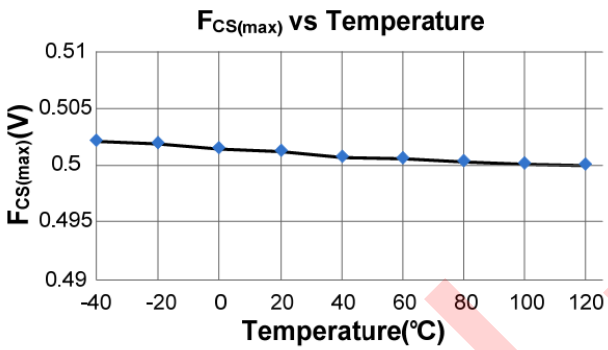
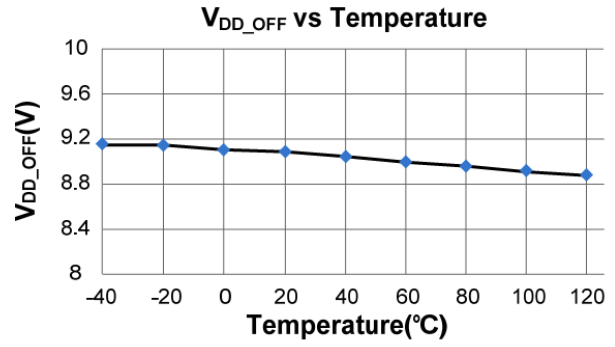
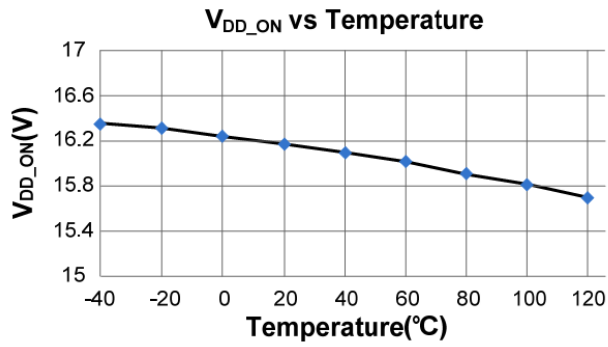
$V_{SEL(floating)}$	SEL 管脚悬空电压	(备注 3)		5.7		V
I_{SEL}	SEL 管脚内部上拉电流	(备注 3)		35		uA
过温保护						
T_{SD}	关断温度	(备注 3)		165		°C
T_{RC}	恢复温度	(备注 3)		135		°C
驱动部分 (GATE 管脚) (备注 3)						
V_{G_clamp}	输出箝位电压	VDD=24V		16		V
T_r	输出上升时间	GATE=0.5nF		700		ns
T_f	输出下降时间	GATE=0.5nF		40		ns

备注 1：超出列表中极限参数可能会对芯片造成永久性损坏。极限参数为额定应力值。在超出推荐的工作条件和应力的情况下，器件可能无法正常工作，所以不推荐让器件工作在这些条件下。过度暴露在高于推荐的最大工作条件下，会影响器件的可靠性。

备注 2：超出上述工作条件不能保证芯片正常工作。

备注 3：参数取决于设计，批量生产制造时通过功能性测试。

■ 参数特性曲线



■ 功能描述

U6116 是一款高性能、多模式且采用断续模式 (DCM) 工作的原边控制器。芯片内高精度的恒流、恒压控制机制结合完备的保护功能,使其适用于小功率离线式电源应用中。

● 系统启动

在芯片开始工作之前, U6116 仅消耗典型值为 2uA 的启动电流, 超低启动电流可以帮助增加启动电阻阻值以达到降低由直流母线流经启动电阻的电流和待机功耗的目的。当 VDD 电压超过开启电压 (典型值 16.3V), U6116 开始工作并且芯片工作电流上升到 1mA (典型值)。之后 VDD 电容持续为芯片供电直至输出电压建立后由辅助绕组为芯片供电。

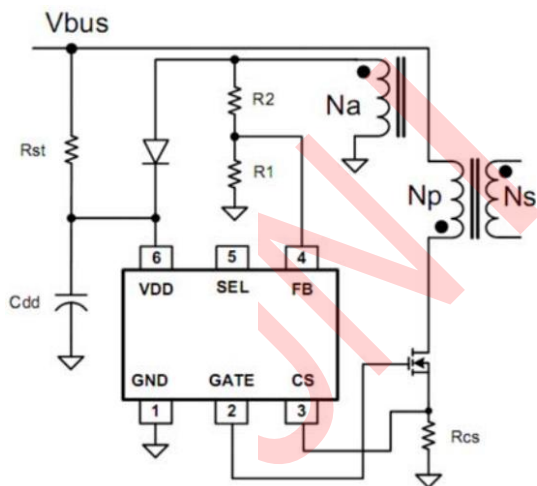


图 1

一旦芯片进入到超低频工作模式中, U6116 的工作电流便进一步降低到 0.5mA (典型值), 以帮助降低系统待机功耗。

● 原边恒压控制(PSR-CVM)

在原边控制技术中, 当原边向副边传输能量时, 通过采样与副边绕组耦合的辅助绕组电压, 得到输出电压反馈信号。图 2 展示了 U6116 内部 CV 电压采样时序以及关键波形。随着副边电流的续流到零, 存在着副边续流二极管导通压降 V_F 的降低过程。为了通过辅助绕组获得高精度的输出电压信息, 芯片内的恒压采样模块屏蔽了由于漏感导致的关断时刻的电压振荡。当恒压采样过程结束时, 内部的采样保持模块记录下反馈误差并通过内部的误差运算放大器将其放大。原边恒压控制模块利用误差运算放大器的输出实现高精度的恒压输出。芯片内部恒压输出基准为高精度的 2V。

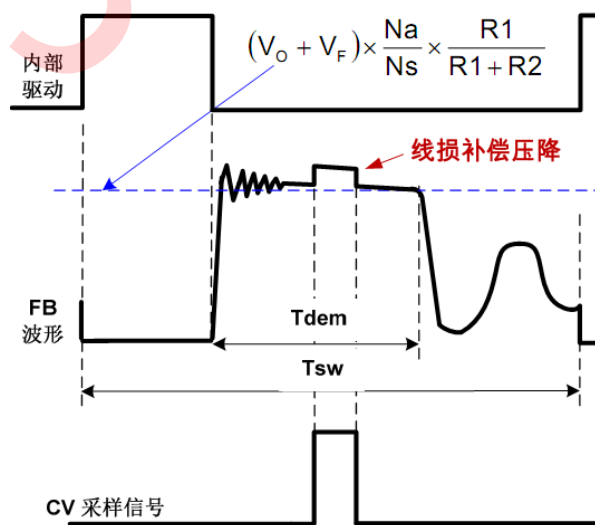


图 2

在恒压采样过程中, U6116 内部有一可变电流量从 FB 管脚流出用作线损补偿, 如图 2 所示, 由此将在 FB 波形上产生一电压阶梯。图 2 也展示了消磁过程中 FB 电压平台的量化关系:

$$V_{FB} = (V_O + V_F) \times \frac{N_a}{N_s} \times \frac{R_1}{R_1 + R_2}$$

其中：Vo 和 VF 分别为输出电压和副边续流二极管导通电压；R1 和 R2 为由辅助绕组连接到 FB 管脚的分压电阻；Ns 和 Na 分别为副边绕组和辅助绕组匝数。

当系统进入到过载模式后，随着输出电压的降低 FB 电压将降低至内部输出电压基准 2V 以下，之后芯片也将自动进入到恒流输出模式中。

● 原边恒流控制 (PSR-CCM)

芯片利用 FB 管脚电压和 CS 管脚电压的时序关系，可以实现高精度的恒流输出控制。如图 3 所示，在恒压输出模式当系统输出功率增加且接近恒流输出控制点时，原边电感电流达到其最大值。

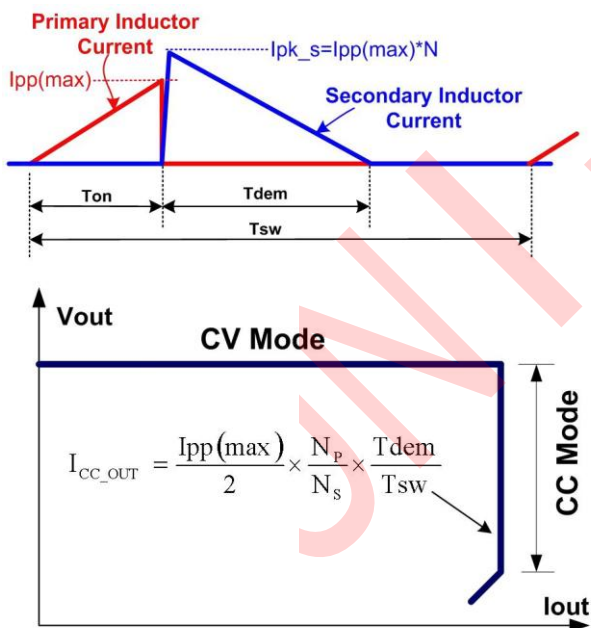


图 3

如图 3 以上所示，原边电感电流、变压器匝比、副边消磁时间 (T_{dem}) 和开关周期时间 (T_{sw}) 决定了副边平均输出电流。如果忽略漏感的影响，副边平均输出电流的公式在图 3 已示。当输出电流达到

原边恒流控制模块的输出基准时，芯片将进入调频工作模式中，无论输出电压低于恒压输出基准或者具体如何，只要 VDD 电压不低于其关断电压芯片将持续工作。

在 U6116 内部，在恒流输出模式中消磁时间 T_{dem} 与开关周期 T_{sw} 的比例被严格控制为 1/2。所以实际平均输出电流可以表示为：

$$I_{CC_OUT} (mA) \cong \frac{1}{4} \times N \times \frac{500mV}{R_{cs}(\Omega)}$$

其中：

N----变压器原边绕组与副边绕组匝数之比。

Rcs---连接于功率 MOSFET 源极与 GND 之间的采样电阻。

● 准谐振降压型 LED 恒流输出应用 (QR-BUCK)

U6116 支持准谐振降压恒流输出应用，仅需将 SEL 管脚短至 GND 即可。在准谐振降压工作模式中，芯片保持 CS 峰值固定，并通过谷底开通方式，实现高精度恒流控制的同时，还可实现系统高效率。平均输出电流的公式如下：

$$I_{Buck_CC_OUT} (mA) \cong \frac{1}{2} \times \frac{500mV}{R_{cs}(\Omega)}$$

● 多模式恒压控制

如图 4 所示，为了满足严苛的平均效率和待机功耗要求，U6116 采用了调幅控制 (AM) 和调频控制 (FM) 结合的多模式控制技术。

接近满载输出时，系统工作在调频工作模式中；在轻重载条件下，系统工作在调频工作和调幅工作模式中；当系统接近空载输出时，系统工作在调频模

式中以降低待机功耗。利用此种控制技术，系统可以获得低于 70mW 的待机功耗。

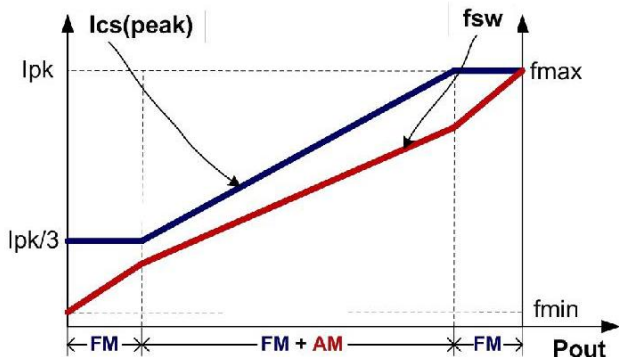


图 4

- 恒压模式可调线损补偿 (CDC)

在手机充电器的应用中，电池与充电器之间一般会通过一定长度的电缆相连，由此也将导致输送到电池端的电压产生一定的电压降。如图 5 所示，在 U6116 内部存在由线损补偿模块控制的可调式电流源流出到与 FB 管脚相连的分压电阻上并产生一定的电压偏置信号。此电流正比于开关周期，而反比与输出功率，所以在电缆上的电压降可以被补偿掉。随着负载功率的降低，在 FB 上的偏置电压将被提高。通过调节分压电阻 R1 和 R2 的阻值可以调节实际补偿量的大小。最大的线损补偿电压与输出电压基准的比例为：

$$\frac{\Delta V(\text{cable})}{V_{\text{out}}} \approx \frac{I_{\text{cable_max}} \times (R1/R2)}{V_{\text{FB_REF}}} \times 100\%$$

比如：R1=3KΩ、R2=18KΩ，则：

$$\frac{\Delta V(\text{cable})}{V_{\text{out}}} = \frac{60\mu\text{A} \times (3\text{K}/18\text{K})}{2\text{V}} \times 100\% = 7.7\%$$

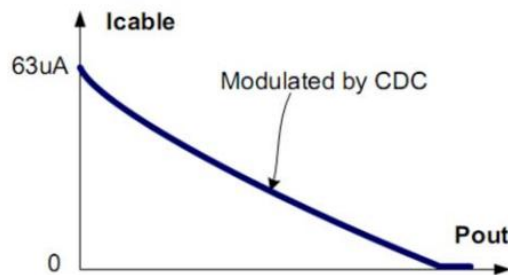
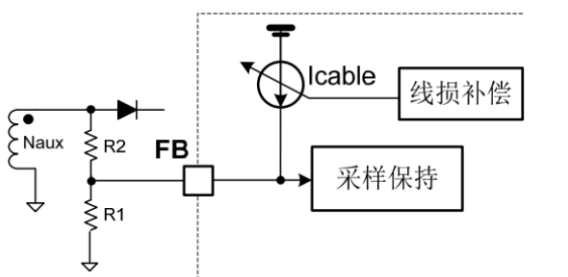


图 5

- 优化的动态响应

U6116 优化设计的动态响应性能，可满足 USB 充电器的要求。

- 芯片过温保护 (OTP)

当芯片的温度超过 165°C 时，芯片就会停止开关动作，此时只有芯片温度下降到 135°C 以下，芯片才能恢复开关动作。

- 无异音工作

如上所述，在恒压输出模式中芯片采用了调频控制与调幅控制结合的多模式控制技术，同时在 CS 管脚有一电流源流出调节 CS 电压信号。利用以上技术，U6116 可实现由满载到空载全程无异音工作。

- 短路保护 (SLP)

在 U6116 内部，输出电压通过 FB 管脚实时采样并与欠压保护阈值（典型值 0.7V）相比。当采样到的 FB 电压低于 0.7V 且持续时间超过 10ms 时，芯片将进入到短路保护模式并自动重启。

- VDD 过压保护(OVP)和钳位

当 VDD 电压超过 30V（典型值）时，芯片立即停止开关动作。之后将导致 VDD 下降，当 VDD

电压低于关断电压 VDD_OFF (典型值 9V) 时, 系统将重新启动。在芯片内部设计有 34.5V (典型值) 的钳位电路以防止芯片受损。

- 管脚悬空保护

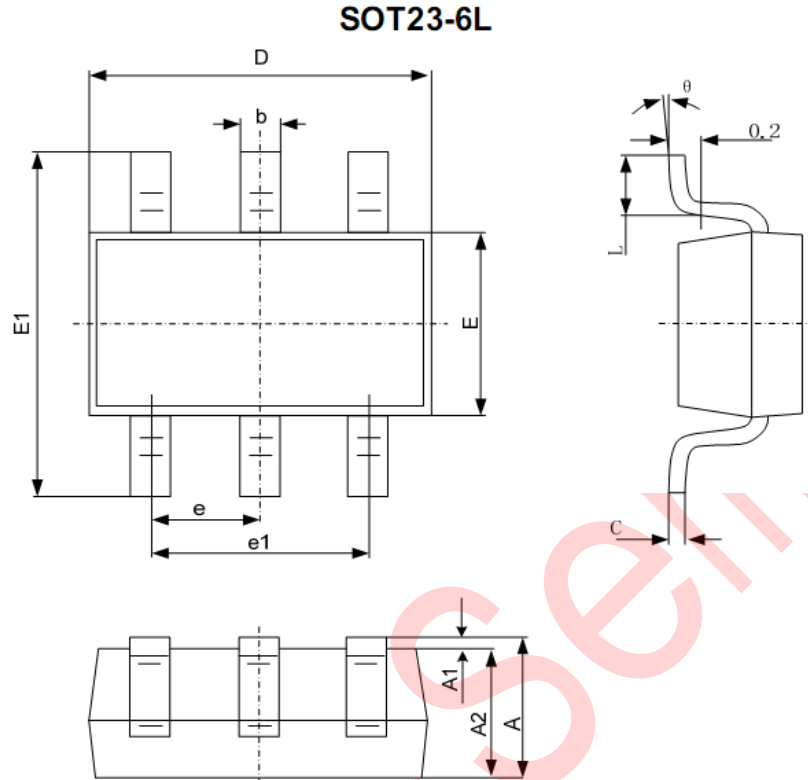
U6116 内部设计有管脚悬空保护电路防止系统受损。

- 软驱动

U6116 设计的软驱动功能的驱动电路优化了系统 EMI 性能。IC 内部设计有 Gate 高电平 16V 箝位电路, 以防止高 VDD 输入时 Gate 受损。

UNI-SEMICONDUCTOR

■ 封装尺寸



符号	尺寸 (毫米)		尺寸 (英寸)	
	最小	最大	最小	最大
A	0.900	1.200	0.035	0.047
A1	0.000	0.150	0.000	0.006
A2	0.900	1.100	0.035	0.043
b	0.300	0.500	0.012	0.020
c	0.100	0.200	0.004	0.008
D	2.800	3.020	0.110	0.119
E	1.500	1.700	0.059	0.067
E1	2.600	3.000	0.102	0.118
e	0.950 (中心到中心)		0.037 (中心到中心)	
e1	1.800	2.000	0.071	0.079
L	0.300	0.600	0.012	0.024
θ	0°	8°	0°	8°

X-ON Electronics

Largest Supplier of Electrical and Electronic Components

Click to view similar products for [Switching Voltage Regulators](#) category:

Click to view products by [UNI SEMI](#) manufacturer:

Other Similar products are found below :

[FAN53610AUC33X](#) [FAN53611AUC123X](#) [MP2374DS-LF-Z](#) [EN6310QA](#) [FAN48610BUC45X](#) [FAN48617UC50X](#) [R3](#) [KE177614](#)
[EP5358LUA](#) [MPQ4423GQ-AEC1-Z](#) [FAN53611AUC12X](#) [MAX809TTR](#) [NCV891234MW50R2G](#) [AST1S31PUR](#) [NCP81103MNTXG](#)
[NCP81203PMNTXG](#) [NCP81208MNTXG](#) [NCP81109GMNTXG](#) [SCY1751FCCT1G](#) [NCP81109JMNTXG](#) [MP2161AGJ-Z](#)
[NCP81241MNTXG](#) [MP2388GQEU-Z](#) [MPQ4481GU-AEC1-P](#) [MP8756GD-P](#) [MPQ2171GJ-P](#) [IR3888MTRPBFAUMA1](#) [MPQ2171GJ-AEC1-](#)
[P](#) [MP2171GJ-P](#) [NCV1077CSTBT3G](#) [MP28160GC-Z](#) [MPM3509GQVE-AEC1-P](#) [LTM4691EV#PBF](#) [XCL207A123CR-G](#)
[XDPE132G5CG000XUMA1](#) [XDPE12284C0000XUMA1](#) [LTM4691IV#PBF](#) [MP5461GC-P](#) [MP28301GG-P](#) [MIC23356YFT-TR](#)
[ISL95338IRTZ](#) [MP3416GJ-P](#) [BD9S201NUX-CE2](#) [ISL9113AIRAZ-T](#) [MP5461GC-Z](#) [MPQ2172GJ-AEC1-Z](#) [MPQ4415AGQB-Z](#)
[MPQ4590GS-Z](#) [IR3888AMTRPBFAUMA1](#) [MPQ4409GQBE-AEC1-P](#)