

■ 产品描述

U6315 是一款高性能、低成本、QR 模式原边控制器，可提供高精度恒压和恒流输出性能，尤其适合于小功率离线式充电器应用中。

在恒压输出模式中，U6315 采用多模式加 QR 控制，调幅控制（AM）和调频控制（FM）相结合，提高了系统的效率和可靠性。在恒流输出模式中，芯片采用调频控制方式，同时集成了线电压和负载电压的恒流补偿。采用 U6315 可以工作无异音，同时可保证优异的动态性能。利用集成的线损补偿功能，可获得高性能的恒压输出表现。

U6315 集成有多种保护功能：VDD 欠压保护（UVLO）、VDD 过压保护（OVP）、逐周期限流保护（OCP）、短路保护（SLP）、管脚悬空保护和 VDD 钳位等。

■ 应用领域

- 手机充电器
- 交流适配器
- LED 照明
- 典型功率推荐(85-265Vac):

U6315A: 12W

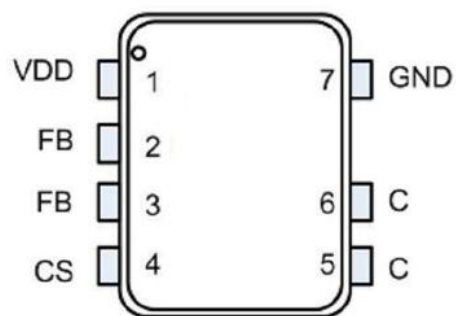
U6315B: 10W

U6315C: 7.5W

■ 主要特点

- 内置超高压功率 BTJ
- 原边准谐振（QR）高效率调节控制
- 多模式原边控制方式
- 优化的动态响应
- 内置动态基极驱动
- 工作无异音
- $\pm 4\%$ 恒流恒压精度
- 待机功耗 < 70mW
- CV 模式可编程输出线压降补偿
- 集成 AC 线和负载电压的恒流补偿
- 内置完善的保护功能：
 - 短路保护（SLP）
 - 逐周期限流保护（OCP）
 - 前沿消隐（LEB）
 - 芯片过温保护（OTP）
 - VDD 过压保护和欠压保护
 - VDD 钳位保护
- SOP-7 封装

■ 管脚封装

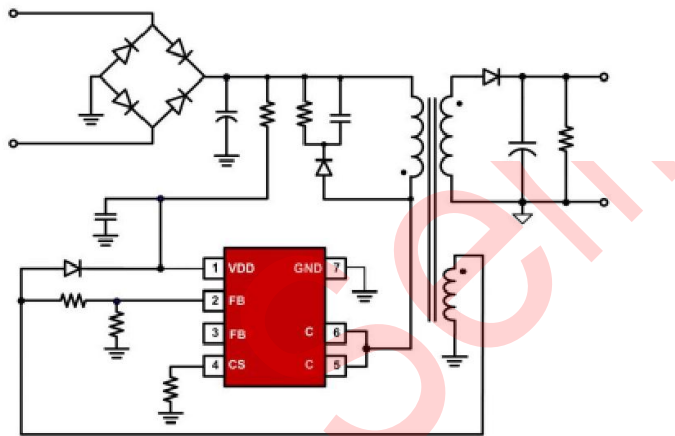


俯视图

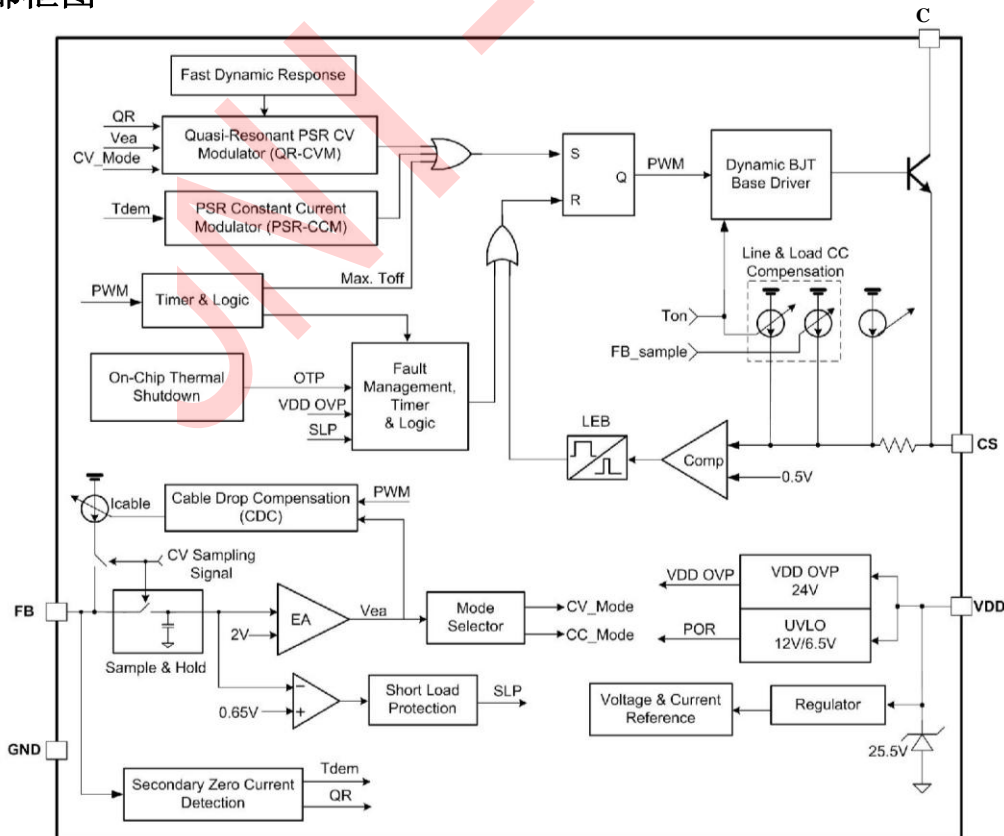
管脚功能描述

| 编号 | 名称 | 功能描述 |
|-----|-----|--|
| 1 | VDD | 芯片供电脚。 |
| 2 | FB | 系统反馈管脚。辅助绕组电压经电阻分压后送至 FB 管脚，用于 CV 模式输出电压控制及 CC 模式输出电流控制。 |
| 3 | FB | |
| 4 | CS | 电流采样输入脚。 |
| 5-6 | C | 内置功率三极管集电极。 |
| 7 | GND | 芯片参考地。 |

典型应用电路



内部框图



■ 极限参数 (备注 1)

| 参数 | 数值 | 单位 |
|----------------------------------|---------------------|------|
| C 脚电压范围 (U6315A/U6315B/U6315C) | -0.3 to 800/600/850 | V |
| VDD 直流供电电压 | 25 | V |
| VDD 直流钳位电流 | 10 | mA |
| CS 电压范围 | -0.3 to 7 | V |
| FB 电压范围 | -0.7 to 7 | V |
| 封装热阻 (SOP-7) | 165 | °C/W |
| 最大结温 | 150 | °C |
| 储藏温度范围 | -65 to 150 | °C |
| 焊接温度 (焊接, 10 s) | 260 | °C |
| ESD 人体模型 | 3 | kV |
| ESD 机器模型 | 250 | V |

■ 推荐工作条件 (备注 2)

| 参数 | 数值 | 单位 |
|-------------|-----------|-----|
| VDD 供电电压 | 7 to 21 | V |
| 工作环境温度 | -40 to 85 | °C |
| 最高工作频率 @ 满载 | 70 | kHz |
| 最低工作频率 @ 满载 | 35 | kHz |

■ 电气参数 (TA = 25°C, VDD=18V, 除非另有说明)

| 符号 | 参数 | 测试条件 | 最小 | 典型 | 最大 | 单位 |
|-------------------|-------------|------------------------|------|------|------|----|
| 供电部分 (VDD 管脚) | | | | | | |
| I_{VDD_ST} | VDD 启动电流 | | | 3 | 20 | uA |
| I_{VDD_OP} | VDD 工作电流 | | | 0.8 | 1.5 | mA |
| I_{VDD_Standy} | VDD 静态电流 | | | 0.5 | 1 | mA |
| V_{DD_ON} | VDD 开启电压 | | 10.5 | 12 | 13.5 | V |
| V_{DD_OFF} | VDD 关断电压 | | 5.5 | 6.5 | 7 | V |
| V_{DD_OVP} | VDD OVP 阈值 | | 22 | 24 | 26 | V |
| V_{DD_Clamp} | VDD 钳位电压 | $I(VDD) = 7\text{ mA}$ | 23.5 | 25.5 | 27.5 | V |
| 反馈控制部分 (FB 管脚) | | | | | | |
| V_{FBREF} | 内部误差放大器参考基准 | | 1.97 | 2.0 | 2.03 | V |

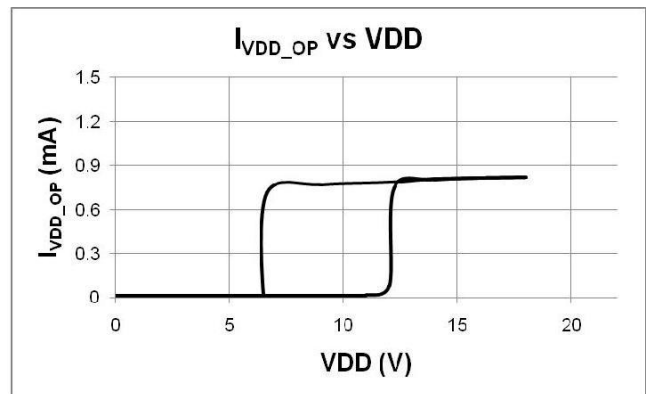
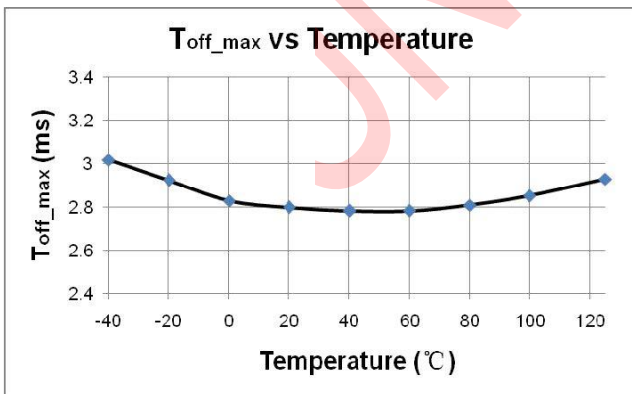
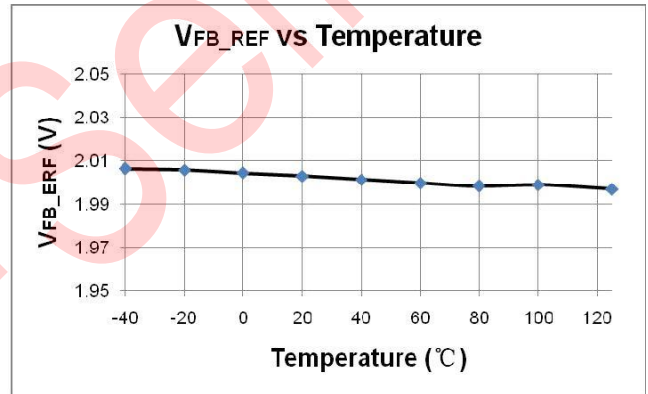
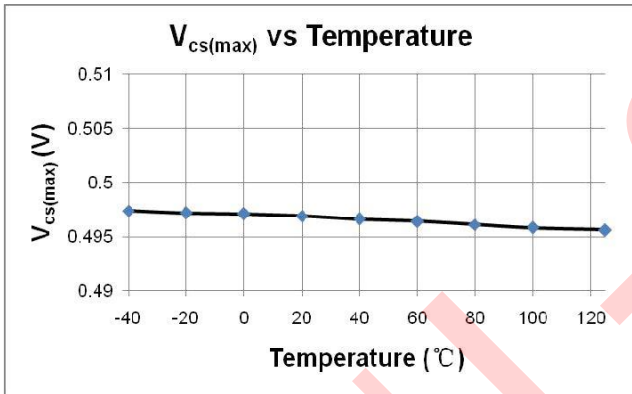
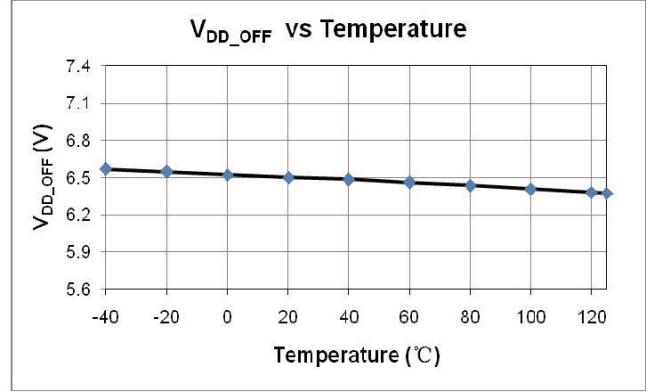
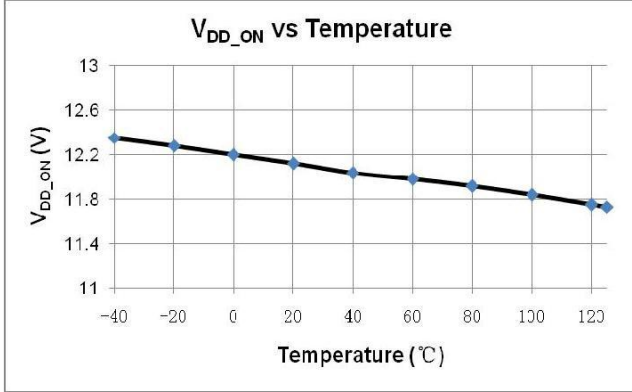
| | | | | | | |
|------------------------------------|--------------------|--------|-----|------|-----|----|
| V _{FB_SLP} | 短路保护阈值 | | | 0.65 | | V |
| T _{FB_Short} | 短路保护去抖时间 | (备注 3) | | 36 | | ms |
| V _{FB_DEM} | 消磁比较器阈值 | | | 25 | | mV |
| T _{off_min} | 最短关断时间 | (备注 3) | | 2 | | us |
| T _{on_max} | 最长导通时间 | (备注 3) | | 20 | | us |
| T _{off_max} | 最长关断时间 | | | 5 | | ms |
| I _{Cable_max} | 最大线补电流 | | | 60 | | uA |
| T _{SW} / T _{DEM} | CC 模式下开关周期和退磁时间的比值 | | | 7/4 | | |
| 电流采样部分 (CS 管脚) | | | | | | |
| T _{LEB} | 前沿消隐 | | | 500 | | ns |
| V _{CS(max)} | 过流保护阈值 | | 490 | 500 | 510 | mV |
| T _{D_OC} | 过流保护关断延迟时间 | | | 100 | | ns |
| 芯片过温保护 | | | | | | |
| T _{SD} | 关断温度 | (备注 3) | --- | 155 | -- | °C |
| T _{RC} | 恢复温度 | (备注 3) | | 140 | -- | °C |
| 功率三极管部分(C 管脚) | | | | | | |
| V(BR) _{CBO} | 集-基极击穿电压 | U6315A | | 800 | | V |
| | | U6315B | | 800 | | V |
| | | U6315C | | 850 | | V |

备注 1：超出列表中极限参数可能会对芯片造成永久性损坏。极限参数为额定应力值。在超出推荐的工作条件和应力的情况下，器件可能无法正常工作，所以不推荐让器件工作在这些条件下。过度暴露在高于推荐的最大工作条件下，会影响器件的可靠性。

备注 2：超出上述工作条件不能保证芯片正常工作。

备注 3：参数取决于设计，批量生产制造时通过功能性测试。

■ 参数特性曲线



■ 功能描述

U6315 是一款高性能 多模式且集成了准谐振(QR) 控制模式的原边功率开关。芯片内高精度的恒流、恒压控制机制结合完备的保护功能,使其适用于小功率离线式电源应用中。

● 系统启动

在芯片开始工作之前, U6315 仅消耗典型值为 3uA 的启动电流, 超低启动电流可以帮助增加启动电阻阻值以达到降低由直流母线流经启动电阻的电流和待机功耗的目的。当 VDD 电压超过开启电压(典型值 12V), U6315 开始工作并且芯片工作电流上升到 0.8mA (典型值)。之后 VDD 电容持续为芯片供电直至输出电压建立后由辅助绕组为芯片供电。

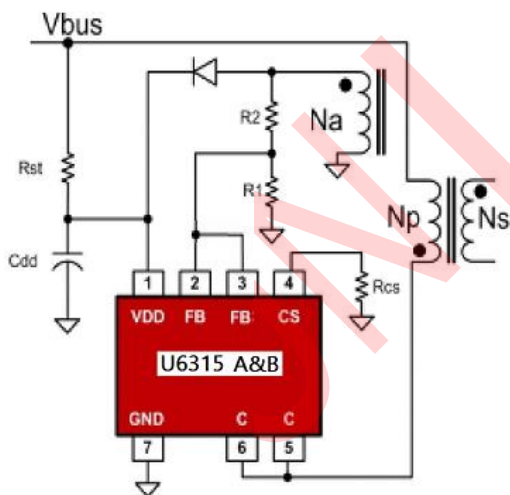


图 1

一旦芯片进入到超低频工作模式中, U6315 的工作电流便进一步降低到 0.5mA (典型值), 以帮助降低系统待机功耗。

● 准谐振原边恒压控制(QR-CVM)

在原边控制技术中, 当原边向副边传输能量时, 通过采样与副边绕组耦合的辅助绕组电压, 得到输出电压反馈信号。图 2 展示了 U6315 内部的恒压采样信号, 消磁信号和准谐振触发信号的时序波形。当恒压过程结束时, 内部的采样保持模块记录下反馈误差, 并通过内部的误差运算器将其放大。误差运算器将输出信号传递给准谐振恒压调节模块来进行恒压调节。然后由负载决定的 QR-CVM 控制器的输出信号使新的周期在某个合适的波谷导通进入下一个循环周期。原边恒压控制模块利用误差运算放大器的输出实现高精度的恒压输出。芯片内部恒压输出基准为高精度的 2V。

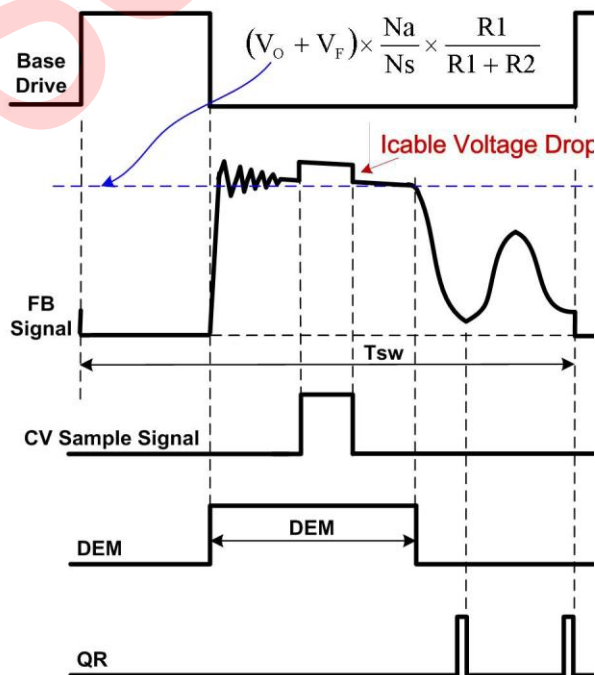


图 2

在恒压采样过程中, U6315 内部有一可变电流源从 FB 管脚流出用作线损补偿, 如图 2 所示, 由此将在 FB 波形上产生一电压阶梯。图 2 也展示了消磁过程中 FB 电压平台的量化关系:

$$V_{FB} = (V_O + V_F) \times \frac{N_a}{N_s} \times \frac{R_1}{R_1 + R_2}$$

其中：Vo 和 VF 分别为输出电压和副边续流二极管导通电压；R1 和 R2 为由辅助绕组连接到 FB 管脚的分压电阻；Ns 和 Na 分别为副边绕组和辅助绕组匝数。

当系统进入到过载模式后，随着输出电压的降低 FB 电压将降低至内部输出电压基准 2V 以下，之后芯片也将自动进入到恒流输出模式中。

● 原边恒流控制 (PSR-CCM)

芯片利用 FB 管脚电压和 CS 管脚电压的时序关系，可以实现高精度的恒流输出控制。如图 3 所示，在恒压输出模式当系统输出功率增加且接近恒流输出控制点时，原边电感电流达到其最大值。

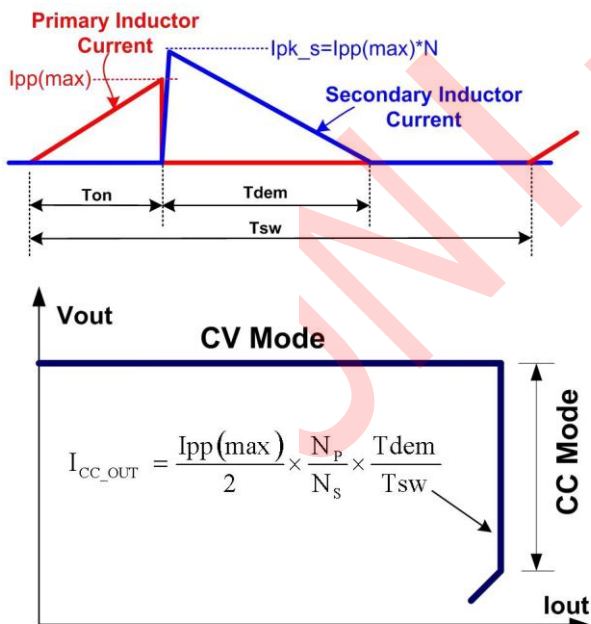


图 3

如图 3 以上所示，原边电感电流、变压器匝比、副边消磁时间 (Tdem) 和开关周期时间 (Tsw) 决定了副边平均输出电流。如果忽略漏感的影响，副边

平均输出电流的公式在图 3 已示。当输出电流达到原边恒流控制模块的输出基准时，芯片将进入调频工作模式中，无论输出电压低于恒压输出基准或者具体如何，只要 VDD 电压不低于其关断电压芯片将持续工作。

在 U6315 内部，在恒流输出模式中消磁时间 Tdem 与开关周期 Tsw 的比例被严格控制为 4/7。所以实际平均输出电流可以表示为：

$$I_{CC_OUT} (mA) \cong \frac{2}{7} \times N \times \frac{500mV}{R_{CS}(\Omega)}$$

其中：

N----变压器原边绕组与副边绕组匝数之比。

Rcs----连接于三极管发射极与 GND 之间的采样电阻。

● 多模式恒压控制

如图 4 所示，为了满足严苛的平均效率和待机功耗要求，U6315 采用了调幅控制 (AM) 和调频控制 (FM) 结合的多模式控制技术。

接近满载输出时，系统工作在调频工作模式中；在轻重载条件下，系统工作在调频工作和调幅工作模式中；当系统接近空载输出时，系统工作在调频模式中以降低待机功耗。利用此种控制技术，系统可以获得低于 70mW 的待机功耗。

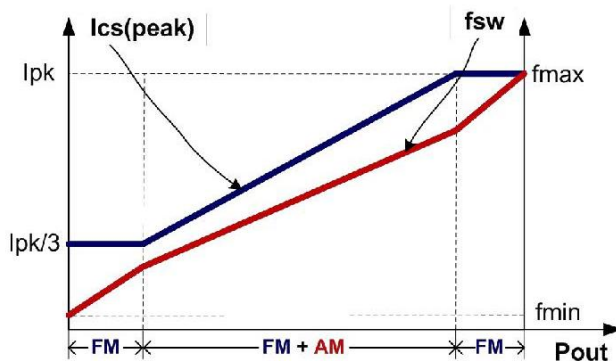


图 4

- 恒压模式可调线损补偿 (CDC)

在手机充电器的应用中，电池与充电器之间一般会通过一定长度的电缆相连，由此也将导致输送到电池端的电压产生一定的电压降。如图 5 所示，在 U6315 内部存在由线损补偿模块控制的可调式电流源流出到与 FB 管脚相连的分压电阻上并产生一定的电压偏置信号。此电流正比于开关周期，而反比与输出功率，所以在电缆上的电压降可以被补偿掉。随着负载功率的降低，在 FB 上的偏置电压将被提高。通过调节分压电阻 R1 和 R2 的阻值可以调节实际补偿量的大小。最大的线损补偿电压与输出电压基准的比例为：

$$\frac{\Delta V(\text{cable})}{V_{\text{out}}} \approx \frac{I_{\text{cable_max}} \times (R1//R2)}{V_{\text{FB_REF}}} \times 100\%$$

比如：R1=3KΩ、R2=18KΩ，则：

$$\frac{\Delta V(\text{cable})}{V_{\text{out}}} = \frac{60\mu\text{A} \times (3\text{K} // 18\text{K})}{2\text{V}} \times 100\% = 7.7\%$$

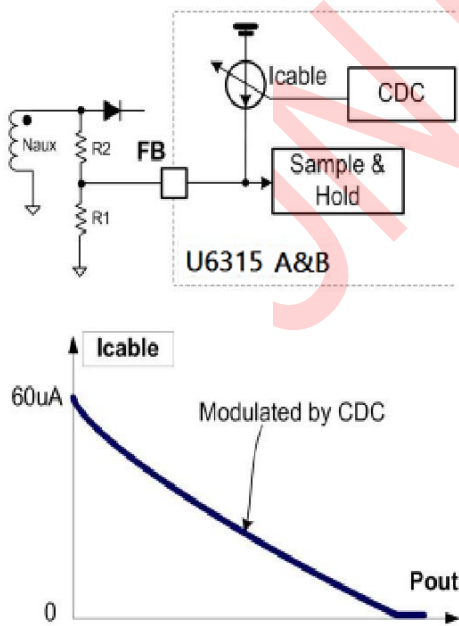


图 5

- 优化的动态响应

U6315 优化设计的动态响应性能，可满足 USB 充电器的要求。

- 芯片过温保护 (OTP)

当芯片的温度超过 155°C 时，芯片就会停止工作，此时只有芯片温度下降到 140°C 以下，芯片才能重新启动工作。

- 无异音工作

如上所述，在恒压输出模式中芯片采用了调频控制与调幅控制结合的多模式控制技术，同时在 CS 管脚有一电流源流出调节 CS 电压信号。利用以上技术，U6315 可实现由满载到空载全程无异音工作。

- 功率三极管基极动态驱动

U6315 集成了三极管基极动态驱动技术以优化系统效率。基极驱动电流随着负载状态动态调节。输出负载越大，基极驱动电流越大，且基极驱动电流正比于 CS 管脚峰值电压信号。如图 6：

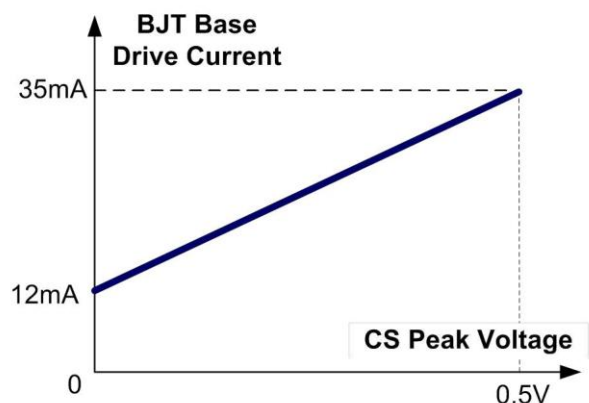


图 6

- 短路保护 (SLP)

在 U6315 内部，输出电压通过 FB 管脚实时采样并与欠压保护阈值（典型值 0.65V）相比。

当采样到的 FB 电压低于 0.65V 且持续时间超过 36ms 时，芯片将进入到短路保护模式和自动重启模式中。

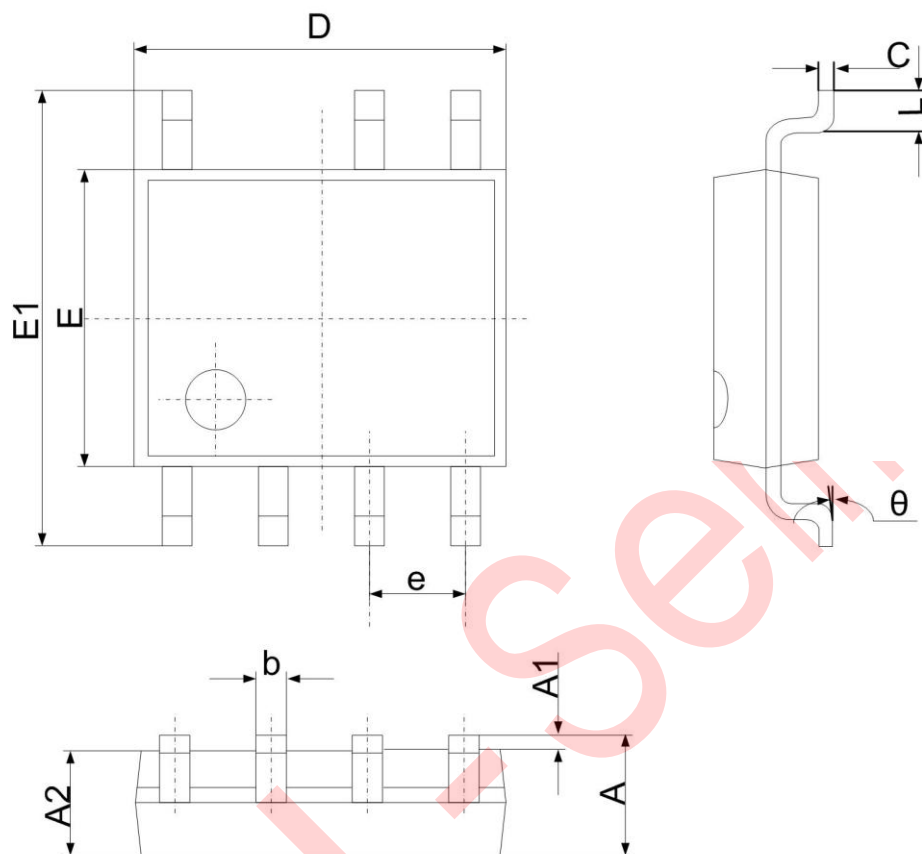
- VDD 过压保护(OVP)和钳位

当 VDD 电压超过 24V（典型值）时，芯片立即停止开关动作。之后将导致 VDD 下降，当 VDD 电压低于关断电压 VDD_OFF（典型值 6.5V）时，系统将重新启动。在芯片内部设计有 25.5V（典型值）的钳位电路以保护芯片受损。

UNI-SEMI

■ 封装尺寸

SOP7



| 符号 | 尺寸 (毫米) | | 尺寸 (英寸) | |
|----|---------------|-------|--------------|-------|
| | 最小 | 最大 | 最小 | 最大 |
| A | 1.350 | 1.750 | 0.053 | 0.069 |
| A1 | 0.100 | 0.250 | 0.002 | 0.010 |
| A2 | 1.350 | 1.550 | 0.049 | 0.065 |
| b | 0.330 | 0.510 | 0.012 | 0.020 |
| c | 0.170 | 0.250 | 0.006 | 0.010 |
| D | 4.700 | 5.100 | 0.185 | 0.203 |
| e | 1.270 (BSC) | | 0.05 (BSC) | |
| E1 | 5.800 | 6.200 | 0.228 | 0.244 |
| E | 3.800 | 4.000 | 0.15 | 0.157 |
| L | 0.400 | 1.270 | 0.016 | 0.050 |
| θ | 0° | 8° | 0° | 8° |

X-ON Electronics

Largest Supplier of Electrical and Electronic Components

Click to view similar products for [Switching Voltage Regulators](#) category:

Click to view products by [UNI-SEMI](#) manufacturer:

Other Similar products are found below :

[FAN53610AUC33X](#) [FAN53611AUC123X](#) [MP2374DS-LF-Z](#) [EN6310QA](#) [NCP81108MNTXG](#) [NCP81109BMNTXG](#) [FAN48610BUC45X](#)
[FAN48617UC50X](#) [R3](#) [KE177614](#) [EP5358LUA](#) [MPQ4423GQ-AEC1-Z](#) [FAN53611AUC12X](#) [MAX809TTR](#) [NCV891234MW50R2G](#)
[AST1S31PUR](#) [NCP81103MNTXG](#) [NCP81203PMNTXG](#) [NCP81208MNTXG](#) [NCP81109GMNTXG](#) [SCY1751FCCT1G](#)
[NCP81109JMNTXG](#) [MP2161AGJ-Z](#) [NCP81241MNTXG](#) [MP2388GQEU-Z](#) [MPQ4481GU-AEC1-P](#) [MP8756GD-P](#) [MPQ2171GJ-P](#)
[IR3888MTRPBFAUMA1](#) [MPQ2171GJ-AEC1-P](#) [MP2171GJ-P](#) [NCV1077CSTBT3G](#) [MP28160GC-Z](#) [MPM3509GQVE-AEC1-P](#)
[LTM4691EV#PBF](#) [XCL207A123CR-G](#) [XDPE132G5CG000XUMA1](#) [XDPE12284C0000XUMA1](#) [LTM4691IV#PBF](#) [MP5461GC-P](#)
[MP28301GG-P](#) [MIC23356YFT-TR](#) [ISL95338IRTZ](#) [MP3416GJ-P](#) [BD9S201NUX-CE2](#) [ISL9113AIRAZ-T](#) [MP5461GC-Z](#) [MPQ2172GJ-](#)
[AEC1-Z](#) [MPQ4415AGQB-Z](#) [MPQ4590GS-Z](#)