

### ■ 产品描述

U771X 是一款用于替代反激变换器中副边肖特基二极管的高性能同步整流功率开关，内置超低导通阻抗功率 MOSFET 以提升系统效率。

U771X 支持“浮地”和“共地”同步整流两种架构，同时支持系统断续工作模式 (DCM) 和准谐振工作模式 (QR)。

U771X 内置 VDD 高压供电模块，无需 VDD 辅助绕组供电，降低了系统成本。

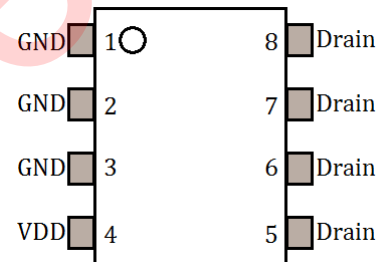
U771X 内部集成有 VDD 欠压保护功能和 VDD 电压钳位。

### ■ 典型应用

- 反激变换器
- 充电器

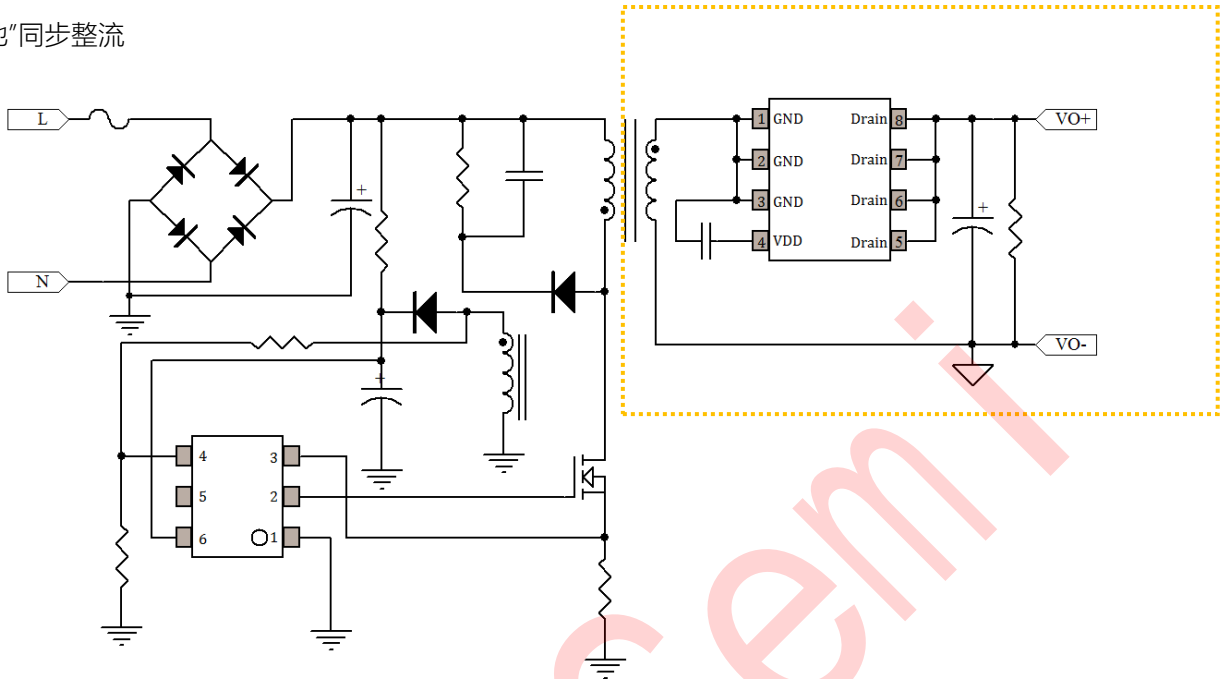
### ■ 主要特点

- 反激拓扑副边同步整流功率开关
- 支持“浮地”和“共地”同步整流两种拓扑
- 支持断续工作模式 (DCM) 和准谐振工作模式(QR)
- <300uA 超低静态电流
- 内置 VDD 高压供电模块，无需 VDD 辅助绕组供电
- 内置 40V 功率 MOSFET
- 内部集成保护：
  - VDD 欠压保护 (UVLO)
  - VDD 电压钳位 (>5mA 钳位电流)
- 封装信息 SOP-8

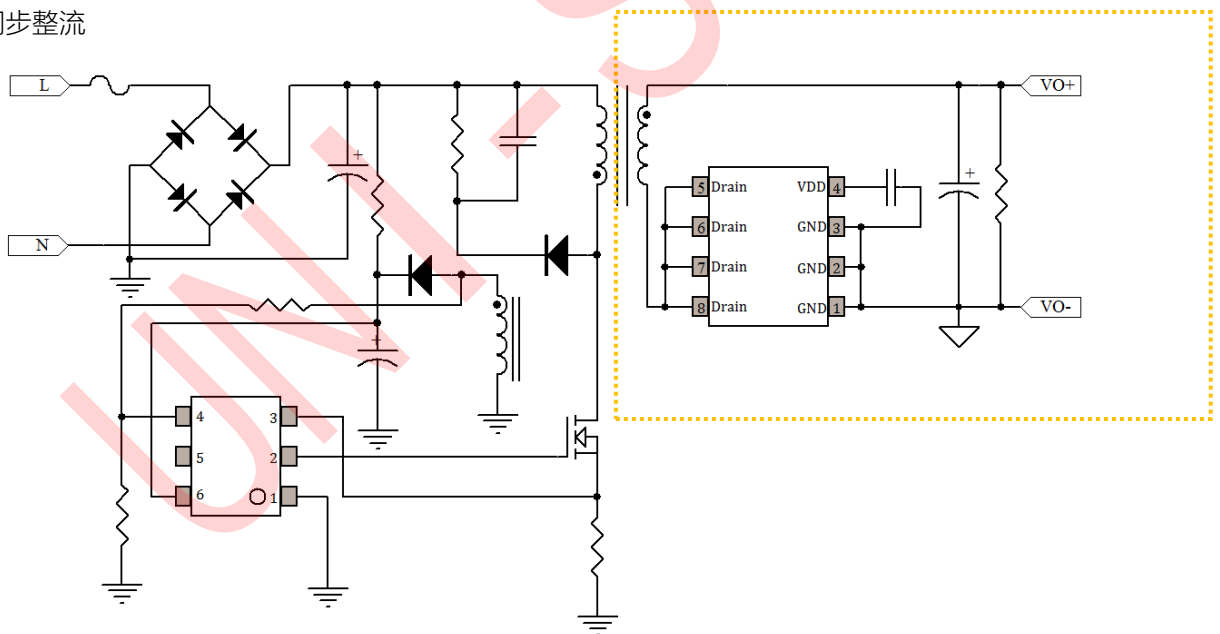


## ■ 典型应用电路

“浮地”同步整流



“共地”同步整流



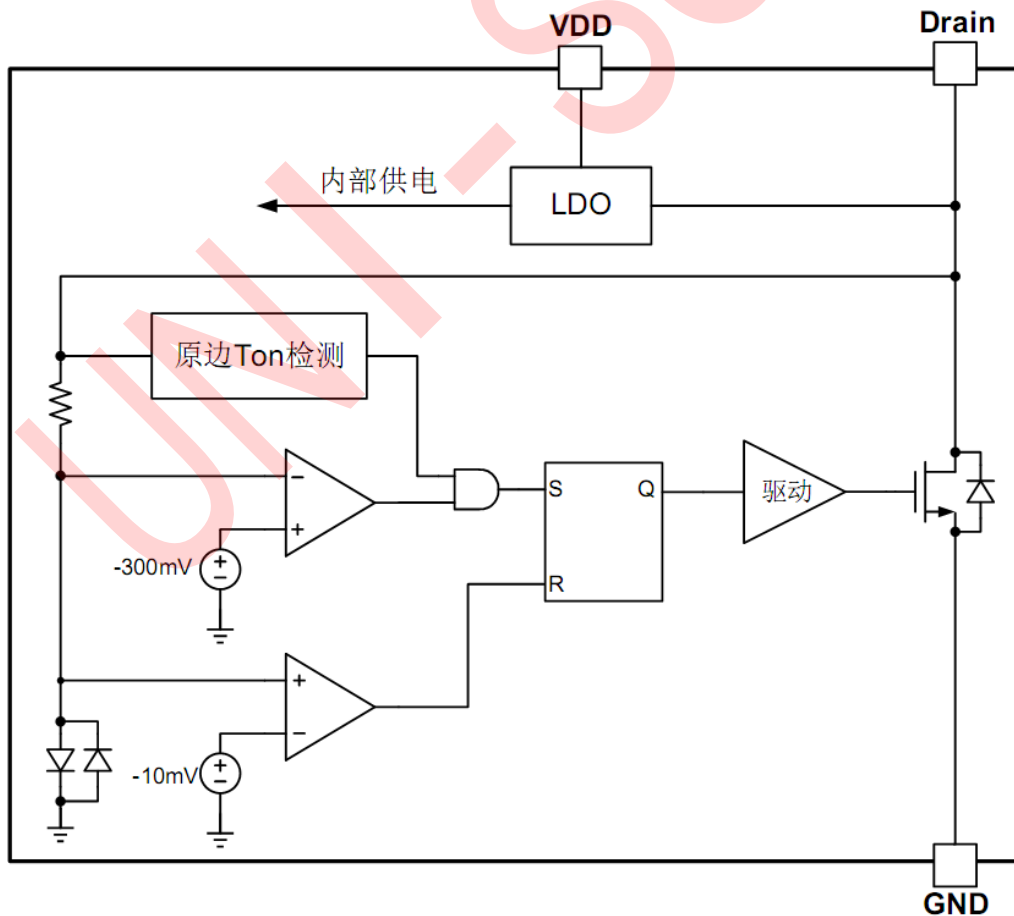
## 管脚功能描述

管脚	名称	I/O	描述
1,2,3	GND	P	IC 参考地，同时也是内部功率 MOSFET 的源极
4	VDD	P	IC 供电脚，推荐使用 0.1uF 瓷片电容
5,6,7,8	Drain	I	内置功率 MOSFET 漏极

## 订货信息

型号	描述
U7710	SOP-8, 无卤、编带盘装, 4000 颗/卷
U7711	SOP-8, 无卤、编带盘装, 4000 颗/卷

## 内部功能框图



#### ■ 极限参数 (备注 1)

参数	数值	单位
Drain 管脚电压	-0.3 to 40	V
VDD 直流供电电压	7.4	V
VDD 直流箝位电流	5	mA
封装热阻---结到环境(SOP-8)	165	°C/W
芯片最高工作结温	150	°C
储藏温度	-65 to 150	°C
管脚温度 (焊接 10 秒)	260	°C
ESD 能力 (人体模型)	3	KV
ESD 能力 (机器模型)	250	V

#### ■ 推荐工作条件 (备注 2)

参数	数值	单位
芯片工作结温	-40 to 125	°C

#### ■ 电气参数 (无特殊注明, 环境温度为 25 °C)

符号	参数	测试条件	最小	典型	最大	单位
供电部分(VDD 管脚)						
$I_Q$	静态工作电流	VDD=6V,Drain=0V	50	150	200	uA
$V_{DD\_reg}$	高压供电 VDD 调制电压	Drain=12V	6.7	7.1	7.5	V
$I_{HV}$	高压供电电流	Drain=12V,VDD=5.5V	15		30	mA
$V_{DD\_ON}$	VDD 开启电压	VDD 上升	3.7	4	4.3	V
$V_{DD\_OFF}$	VDD 关断电压	VDD 下降	2.8	3.1	3.4	V
$V_{DD\_Clamp}$	VDD 钳位电压	$I(V_{DD}) = 5mA$		7.4		V

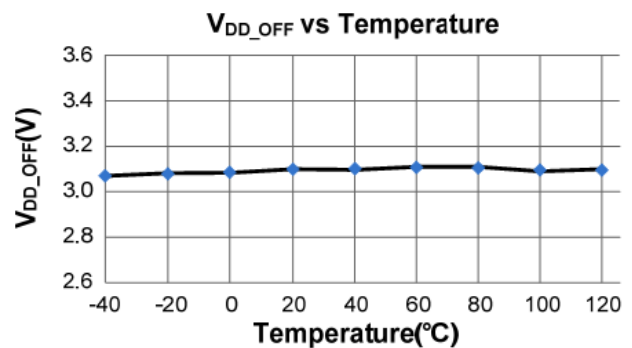
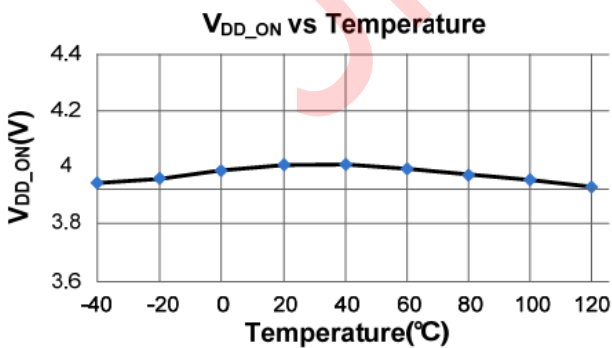
内部 MOSFET 和控制部分 ( Drain 脚 )						
Vth_off	内部 MOSFET 关断阈值		-15	-10	-5	mV
Vth_on	内部 MOSFET 开启阈值			-300		mV
Rds_on	内部 MOSFET 导通阻抗	U7710		19		mΩ
		U7711		12		mΩ
Td_on	内部 MOSFET 开启延迟时间				200	ns
Td_off	内部 MOSFET 关断延迟时间				60	ns
V <sub>BR</sub>	内部 MOSFET 漏-源极击穿电压		40			V

备注 1：超出列表中“极限参数”可能会对器件造成永久性损坏。极限参数为应力额定值。在超出推荐的工作条件和应力的情况下，器件可能无法正常工作，所以不推荐让器件工作在这些条件下。过度暴露在高于推荐的最大工作条件下，可能会影响器件的可靠性。

备注 2：在超出以上参数的条件下，无法保障芯片的正常运行。

备注 3：参数取决于设计，批量生产制造时通过功能性测试。

## ■ 参数特性曲线



## ■ 功能描述

U771X 是一款用于替代 Flyback 副边肖特基二极管的高性能同步整流开关，内置超低导通阻抗功率 MOSFET 以提升系统效率。U771X 支持“浮地”和“共地”同步整流两种架构，也支持系统断续工作模式 (DCM) 和准谐振工作模式 (QR)。U771X 集成有 VDD 欠压保护功能和 VDD 电压钳位。U771X 内置 VDD 高压供电模块，无需 VDD 辅助绕组供电，减低了系统成本。

### ● 7.1V 稳压器

在原边 MOSFET 导通期间，IC 内部 7.1V 稳压器将从其 Drain 管脚抽取电流向 VDD 供电，以使 VDD 电压恒定在 7.1V 左右。基于高频解耦和供电考虑，推荐选取容量为 1 $\mu$ F 的陶瓷电容作为 VDD 电容。

### ● 系统启动

系统开机以后，芯片内部高压 LDO 从 Drain 管脚抽取电流向 VDD 电容供电。

当 VDD 电压低于欠压保护阈值后 (3.1V 典型值)，芯片进入睡眠模式，同时内部同步整流 MOSFET 进入关断状态，副边绕组电流经内部同步整流 MOSFET 的体二极管实现续流。当 VDD 电压高于 VDD 开启电压后 (4V 典型值)，芯片开始工作。芯片内部同步整流 MOSFET 只在副边续流期间才能开通。

### ● 开通阶段

初始阶段同步整流 MOSFET 处于关闭状态，副边电流经 MOSFET 体二极管实现续流，同时在体二极管

两端形成一负向 Vds 电压 (<-500mV)。该负向 Vds 电压远小于 U771X 内部 MOSFET 开启检测阈值，故经过开通延迟 (Td\_on, 约 200ns) 后内部 MOSFET 开通 (如图 1)。

### ● 关断阶段

在同步整流 MOSFET 导通期间，U771X 采样 MOSFET 漏-源两端电压 (Vds)。当 Vds 电压高于 MOSFET 关断阈值，内部 MOSFET 将在关断延迟 (Td\_off, 约 60ns) 后被关断 (如图 1)。

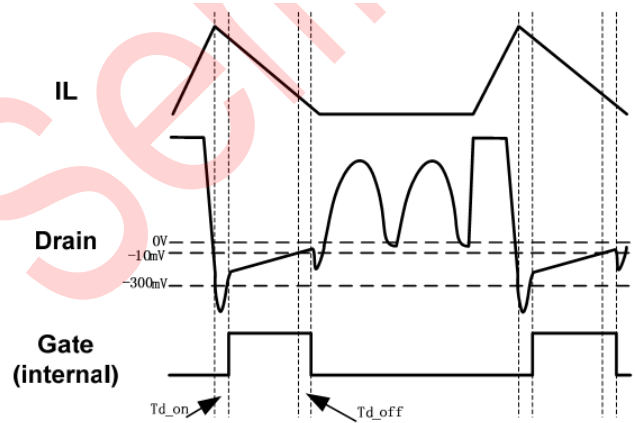


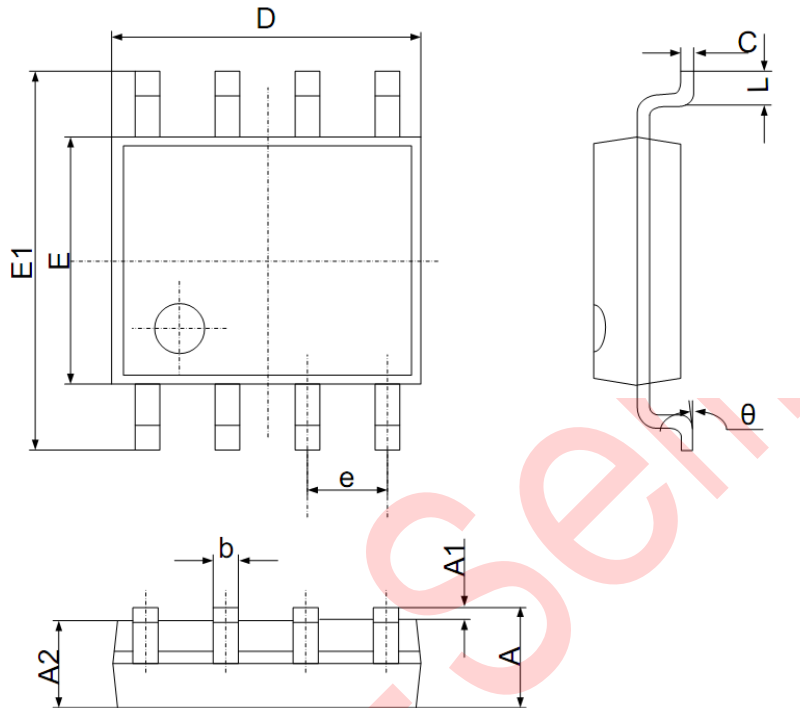
图 1

### ● 前沿消隐 (LEB)

在内部同步整流 MOSFET 开通瞬间，芯片漏-源 (Drain-Source) 之间会产生电压尖峰。为避免此类电压尖峰干扰系统正常工作导致芯片误动作，芯片内部集成有前沿消隐电路 (LEB)。在 LEB 时间 (约 1 $\mu$ s) 内，关断比较器被屏蔽，无法关断内部同步整流 MOSFET，直至消隐时间结束。

## ■ 封装尺寸

### SOP-8



符号	尺寸 (毫米)		尺寸 (英寸)	
	最小	最大	最小	最大
A	1.350	1.750	0.053	0.069
A1	0.100	0.250	0.002	0.010
A2	1.350	1.550	0.049	0.065
b	0.330	0.510	0.012	0.020
c	0.170	0.250	0.006	0.010
D	4.700	5.100	0.185	0.203
e	1.270 (中心到中心)		0.050 (中心到中心)	
E1	5.800	6.200	0.228	0.244
E	3.800	4.000	0.15	0.157
L	0.400	1.270	0.016	0.050
θ	0°	8°	0°	8°

## X-ON Electronics

Largest Supplier of Electrical and Electronic Components

*Click to view similar products for [Switching Voltage Regulators](#) category:*

*Click to view products by [UNI SEMI](#) manufacturer:*

Other Similar products are found below :

[FAN53610AUC33X](#) [FAN53611AUC123X](#) [MP2374DS-LF-Z](#) [EN6310QA](#) [FAN48610BUC45X](#) [FAN48617UC50X](#) [R3](#) [KE177614](#)  
[EP5358LUA](#) [MPQ4423GQ-AEC1-Z](#) [FAN53611AUC12X](#) [MAX809TTR](#) [NCV891234MW50R2G](#) [AST1S31PUR](#) [NCP81103MNTXG](#)  
[NCP81203PMNTXG](#) [NCP81208MNTXG](#) [NCP81109GMNTXG](#) [SCY1751FCCT1G](#) [NCP81109JMNTXG](#) [MP2161AGJ-Z](#)  
[NCP81241MNTXG](#) [MP2388GQEU-Z](#) [MPQ4481GU-AEC1-P](#) [MP8756GD-P](#) [MPQ2171GJ-P](#) [IR3888MTRPBFAUMA1](#) [MPQ2171GJ-AEC1-](#)  
[P](#) [MP2171GJ-P](#) [NCV1077CSTBT3G](#) [MP28160GC-Z](#) [MPM3509GQVE-AEC1-P](#) [LTM4691EV#PBF](#) [XCL207A123CR-G](#)  
[XDPE132G5CG000XUMA1](#) [XDPE12284C0000XUMA1](#) [LTM4691IV#PBF](#) [MP5461GC-P](#) [MP28301GG-P](#) [MIC23356YFT-TR](#)  
[ISL95338IRTZ](#) [MP3416GJ-P](#) [BD9S201NUX-CE2](#) [ISL9113AIRAZ-T](#) [MP5461GC-Z](#) [MPQ2172GJ-AEC1-Z](#) [MPQ4415AGQB-Z](#)  
[MPQ4590GS-Z](#) [IR3888AMTRPBFAUMA1](#) [MPQ4409GQBE-AEC1-P](#)