



ZHEJIANG UNIÜ-NE Technology CO., LTD

浙江宇力微新能源科技有限公司



U831X Data Sheet

V 2.2

版权归浙江宇力微新能源科技有限公司

■ 产品描述

U831X是一款非隔离型、高集成度且低成本的PWM功率开关，适用于降压型和升降压型电路。

U831X采用高压单晶圆工艺，在同一片晶圆上集成有500V高压MOSFET和采用开关式峰值电流模式控制的控制器。在全电压输入的范围内可以保证高精度的5V默认输出。在芯片内部，芯片内部最小 Toff 时间固定为32us且带有抖频功能，在保证输出功率的条件下优化了 EMI 效果。同时，芯片设计有轻重载模式，可轻松获得低于50mW的待机功耗。

U831X集成有完备的保护功能：VDD 欠压保护、逐周期电流限制、异常过流保护、过热保护、过载保护和短路保护等。

■ 典型应用

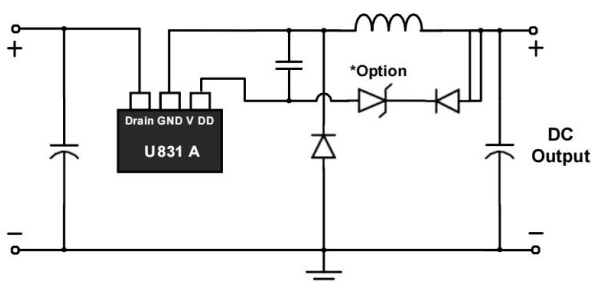
- 小家电电源
- 辅助电源

■ 典型应用电路

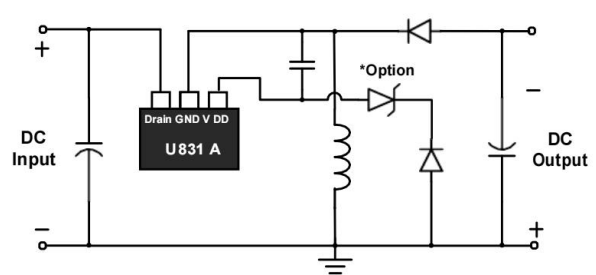
■ 主要特点

- 高精度 5V 默认输出
- 集成500V 高压 MOSFET 和高压启动电路
- 集成采样电阻， 超低系统成本
- 支持超低压输入 (15V 以上) 应用
- 支持降压和升降压电路
- 开关式峰值电流模式控制
- 超低待机功耗小于 50mW
- 超低工作电流，支持小 VDD 电容
- 集成软启动电路
- 集成式保护功能:
 - 过载保护 (OLP)
 - 过热保护 (OTP)
 - 逐周期电流限制 (OCP)
 - 异常过流保护 (AOCP)
 - 前沿消隐 (LEB)
 - VDD 欠压保护
- 封装SOT23-3L/TO-92

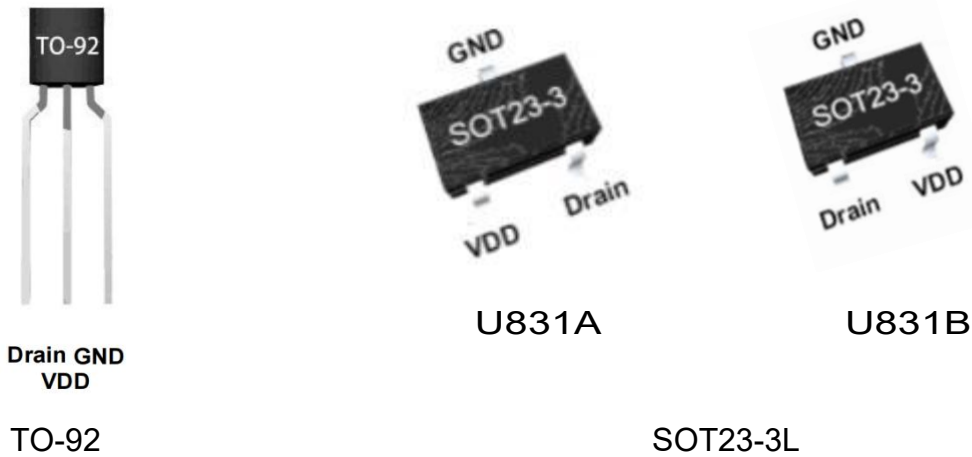
降压型电路



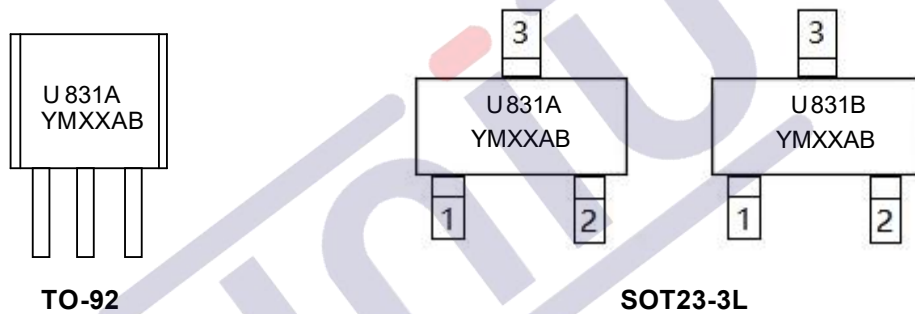
升降压型电路



■ 管脚封装



■ 产品标记



- 1, Y 表示封装年份, 5为2015年; 6为2016年
- 2, M 表示封装月份, 1为1月; 9为9月; 0为10月; A为11月; B为12月;
- 3, XX 封装批流水号
- 4, A 表示封装厂代码
- 5, B 表示MOS厂代码

■ 输出功率表

封装类型	最大输出电流 @85-265Vac , 5V
SOT23-3L	150mA
TO-92	150mA

备注:

- 1.默认5V 降压型输出。
- 2.实际输出功率取决于输出电压和散热条件。

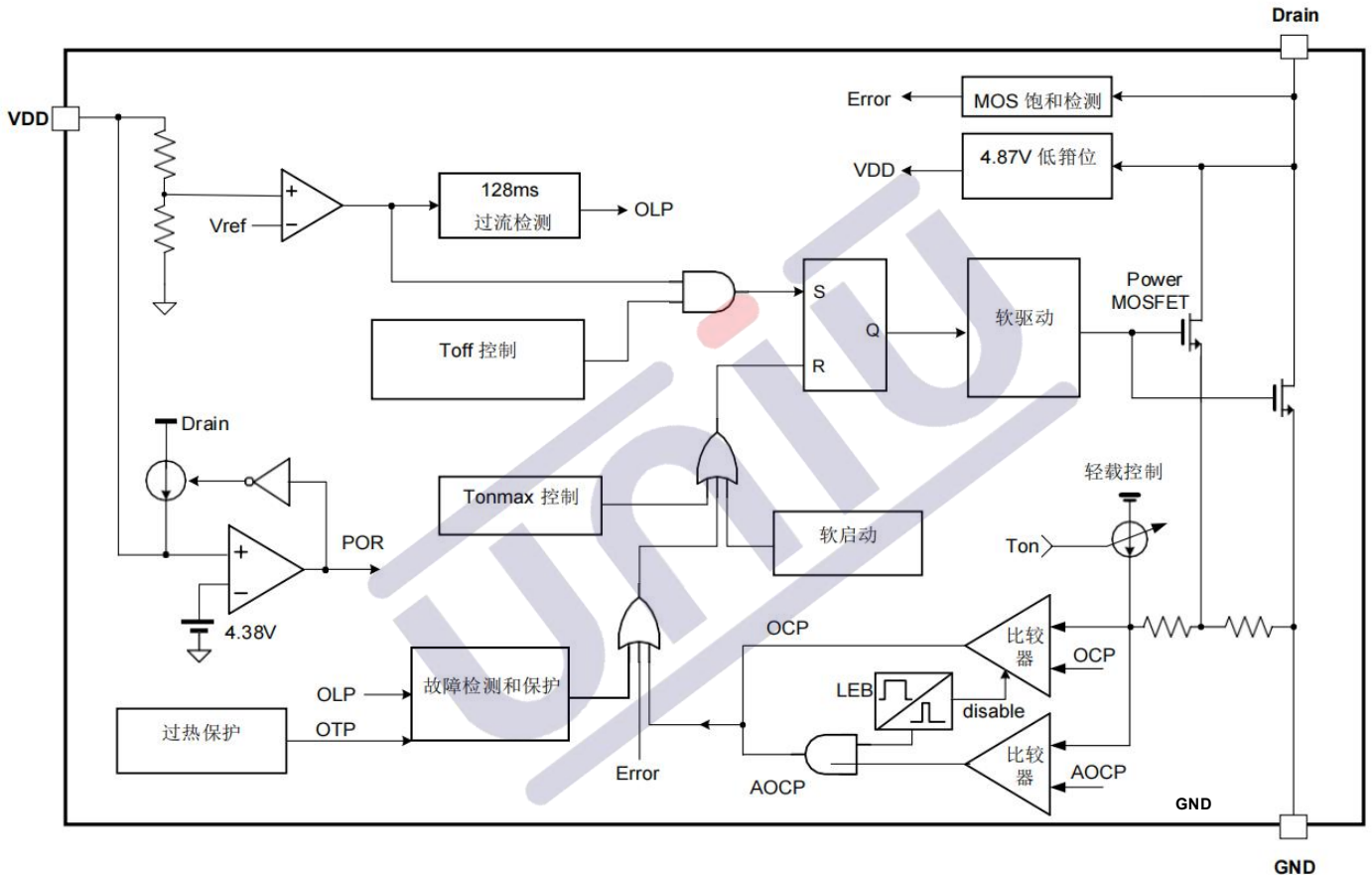
■ 管脚功能描述

TO-92	SOT23-3L (U 831A)	SOT23-3L (U 831B)	名称	I / O	描述
1	2	1	Drain	P	内部高压 MOSFET 的漏极
2	3	3	GND	P	芯片的参考地
3	1	2	VDD	P	芯片的供电管脚, 同时也是输出反馈管脚

■ 订货信息

型号	描述
U831ASA	SOT23-3L,无卤、编带盘装, 3000 颗/卷
U831BSA	SOT23-3L,无卤、编带盘装, 3000 颗/卷
U831ATA	TO-92,无铅、编带盘装, 2000 颗/盒(卷)

■ 内部功能框



■ 极限参数 (备注 1)

参数	数值	单位
VDD 直流供电电压	7	V
Drain 管脚	-0.3 to 500	V
封装热阻---结到环境 (SOT23-3L)	260	°C / W
封装热阻---结到环境 (TO-92)	120	°C / W
芯片工作结温	160	°C
储藏温度	-65 to 150	°C
管脚温度 (焊接 10 秒)	260	°C
ESD 能力 (人体模型)	5	kV

■ 推荐工作条件

参数	数值	单位
芯片工作结温	-40 to 125	°C

■ 电气参数 (无特殊注明, 环境温度为 25 °C)

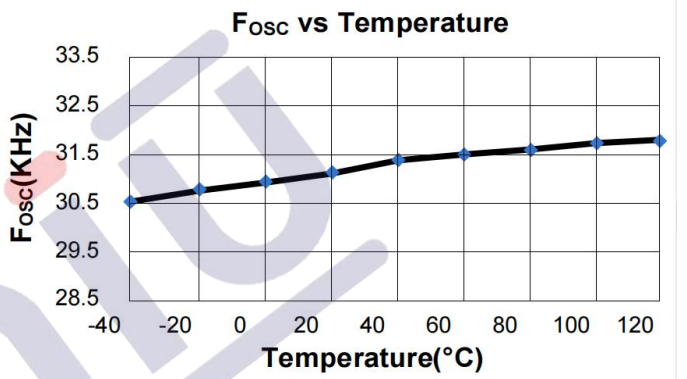
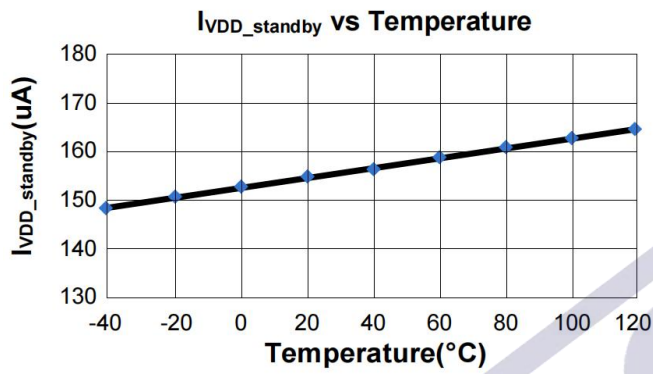
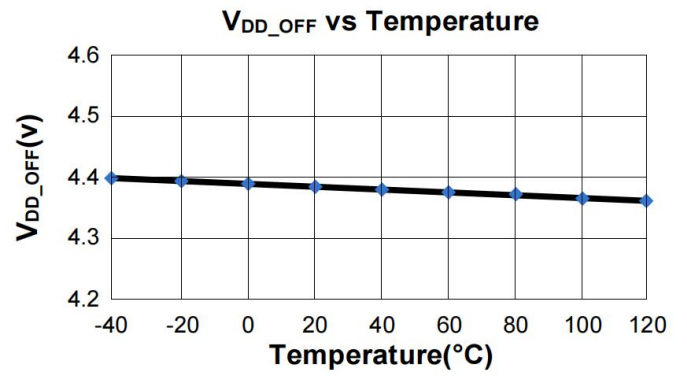
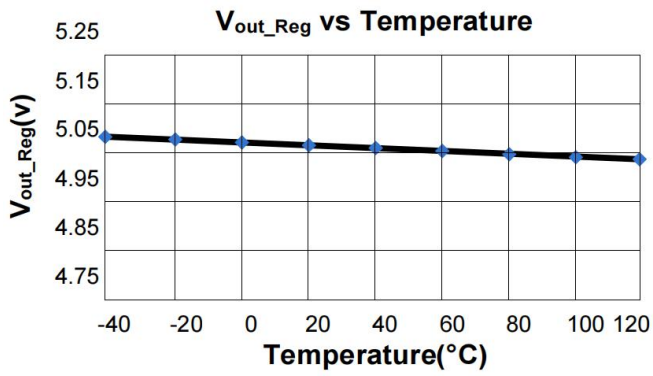
符号	参数	测试条件	最小	典型	最大	单位
供电部分 (VDD 管脚)						
I _{VDD_standby}	VDD 静态工作电流	VDD=6V	—	150	300	uA
V _{DD_Op}	VDD 正常工作电压	满载输出	5.34	5.46	5.58	V
V _{DD_OFF}	VDD 欠压保护电压		—	4.38	—	V
V _{DD_ON}	VDD 启动电压		—	4.87	—	V
V _{out_Reg}	输出电压基准		4.95	5	5.075	V
振荡器部分						
T _{off}	关断时间	VDD=5.46V	29	32	35	us
ΔT _{off} /T _{off}	抖频范围		-5	—	5	%
T _{on_max}	最大导通时间	(备注 2)	45	50	55	us
T _{D_OLP}	过流保护检测周期	VDD=4.9V	—	128	—	ms
内置电流采样部分						
T _{LEB}	前沿消隐		300	400	500	ns
I _{peak_limit}	峰值电流限制		200	210	220	mA
I _{peak_AOCP}	AOCP 峰值电流限制		—	250	—	mA
T _{D_ocP}	过流保护延时 (比较器翻转延迟)		—	200	—	ns
过热保护部分						
T _{SD}	过热保护阈值	(备注 2)	—	155	—	°C
高压 MOSFET 部分 (Drain 管脚)						
V _{BR}	高压 MOSFET 击穿电压		500	—	—	V
R _{dson}	导通阻抗	I (Drain)=50mA	—	25	—	ohm
I _{Drain_to_VDD}	高压供电电流	Drain=500V, VDD=0V	—	1	3	mA
I _{Drain_leakage}	高压漏电电流	HV=500V, VDD=6V	—	—	50	uA

备注 1: 超出列表中“极限参数”可能会对器件造成永久性损坏。极限参数为应力额定值。在超出推荐的工作条件和应力的情况下, 器件可能无法正常工作, 所以不推荐让器件工作在這些条件下。过度暴露在高于推荐的最大工作条件下, 可能会影响器件的可靠性。

备注 2: 参数取决于实际设计, 在批量生产时进行功能性测试。

备注 3: 器件为 ESD 敏感元件, 建议使用中谨慎处理。

■ 参数特性曲线



■ 功能描述

U831X采用高压集成工艺，内部集成有500V高压MOSFET，适用于小家电和辅助电源应用场合所需的离线式降压电路和升降压电路，也可用于线性电源的替代型电源。芯片采用开关式峰值电流模式控制，默认5V高精度输出时最大程度降低了系统成本。此外，芯片经过内部优化，可兼容超低压输入（15Vdc以上）应用。

● 超低静态工作电流

U831X的静态工作电流典型值为150uA。如此低的工作电流降低了对于VDD电容大小的要求，同时也可以帮助系统降低成本。通常条件下建议使用0.1-1uF瓷片电容。

● 振荡器

芯片内部最小 T_{off} 时间固定为32us，同时为了优化系统EMI系统还带有±5%范围的抖频功能。在实际工作中，系统开关频率取决于负载状态以及VDD电压与输出电压基准的高低，所以系统工作在调频模式中。

● 逐周期电流限制

芯片内部差分采样电路采样流经高压MOS电流的压差作为内部过流比较器的输入。当过流比较器翻转时高压MOSFET关断直至下一个周期重新开通。为了避免开通瞬间的干扰，芯片内设计有前沿消隐电路（典型值400ns），在此时间内过流比较器不翻转且高压MOSFET不允许关断。

● 轻载模式

在轻载条件下，系统工作在断续模式下。故实际输入功率取决于电感电流峰值大小。为了降低系统损耗，随着负载的降低U831X会自动降低峰值电流基准以满足超低待机的要求。

● 软驱动

U831X设计的软驱动功能的驱动电路优化了系统EMI性能。

● 软启动

U831X内集成有4ms（典型值）周期的软启动功能，当芯片第一次启动时过流保护阈值逐渐增加，而且每次系统的重新启动都会伴随着一次软启动过程。

● 过载保护 (OLP)、短路保护 (SLP)

当过流或短路情况发生时，输出电压和VDD将降低，如果在128ms（典型值）的时间内每次振荡器的周期里高压MOSFET都被开通，则芯片识别此情况为过流或短路故障已发生，并停止开关动作之后进入自动重启模式（如下描述）。

● 异常过流保护 (AOCP)

在某些情况下（如重载或者输出短路等），系统的电感电流峰值将上升过于剧烈。为避免电感峰值电流过大对系统元器件造成损坏，芯片内部设计有异常过流检测模块（AOCP，典型阈值为250mA）。当CS电压高于该阈值时，内部功率MOSFET即刻关断并保持关断状态持续2个周期。

● 过热保护 (OTP)

U831X内部集成的过热保护电路会检测芯片的芯片结温，当芯片结温超过155度（典型值）时系统进入到自动重启模式（如下描述）。

● 自动重启保护

当过流或者过热故障发生时，芯片进入到自动重启和VDD振荡模式中。在此过程中高压MOSFET不允许导通，同时VDD电容上电压持续在4.87V和4.38V之间振荡。通过芯片内部数字计数器对振荡周期的计数，当振荡周期数超过511次时芯片退出保护模式并重新开始工作。如果故障解除，系统开始工作；否则系统再次进入震荡模式。

■ 典型参数选择

● 感量计算

为确保系统工作稳定，推荐U831X系统工作于浅度CCM状态，即电感电流纹波 ΔI 接近于OCP峰值电流(210mA)。具体感量计算公式如下：

$$L = (V_o + V_f) * T_{off_min} / \Delta I$$

其中：

V_o ：输出电压；

V_f ：续流二极管压降；

T_{off_min} ：IC设定内部最小 T_{off} 时间，约32 μs ；

ΔI ：电感纹波电流，CCM条件下为 $2 * (I_{ocp} - I_{o_max})$ 。

举例来讲，参考5V-100mA输出规格，设定 I_{o_max} 为额定输出电流的1.2倍，即120mA；

有：

$$L = (5V + 0.7V) * 32\mu s / (210 - 120) \text{ mA} / 2 = 1.01\text{mH}$$

此处，选择感量 $L = 1\text{mH}$ 、饱和电流 $I_{sat} > 210\text{mA}$ (I_{ocp}) 的电感，即为推荐的感量设计参数。

● 输出电容和假负载选择

输出电容选择：对于常规的5V-100mA规格，输出电容根据实际纹波电压需求选择100 μF -220 μF 即可。

假负载选择：需在空载输出电压和待机损耗上折中：即过大的假负载可以压制空载输出上飘电压，但系统待机损耗也随之加大；而过小的假负载则反之。

一般而言，U831X系统推荐假负载阻值范围在1-2k范围内（随输出电压调整），假负载损耗控制在10-15mW左右即可。

■ 典型应用电路

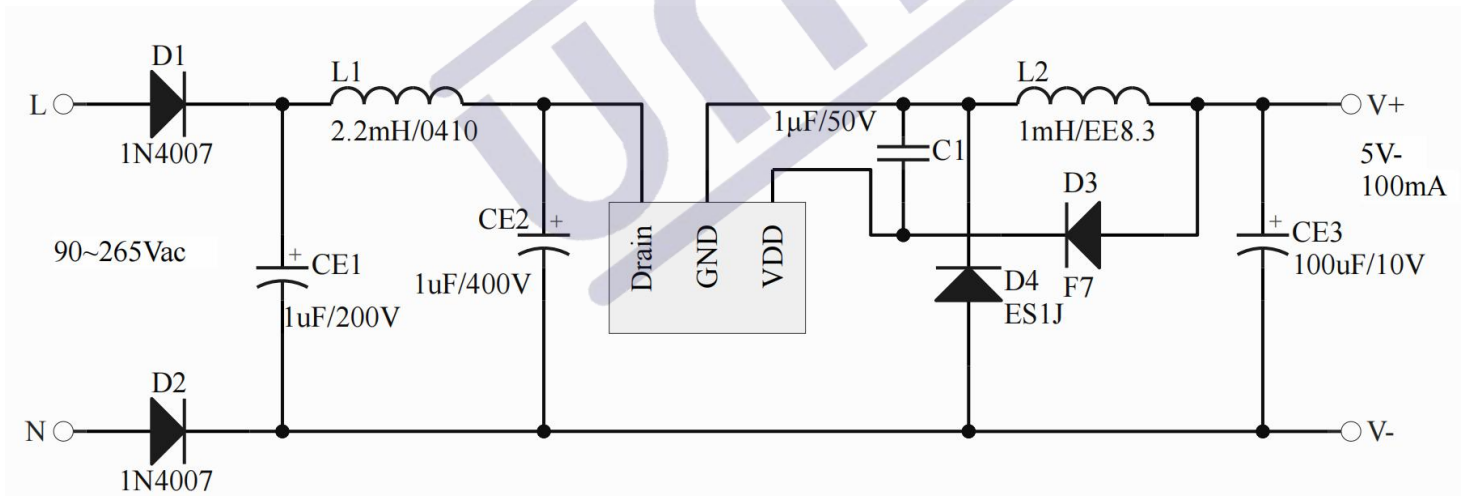
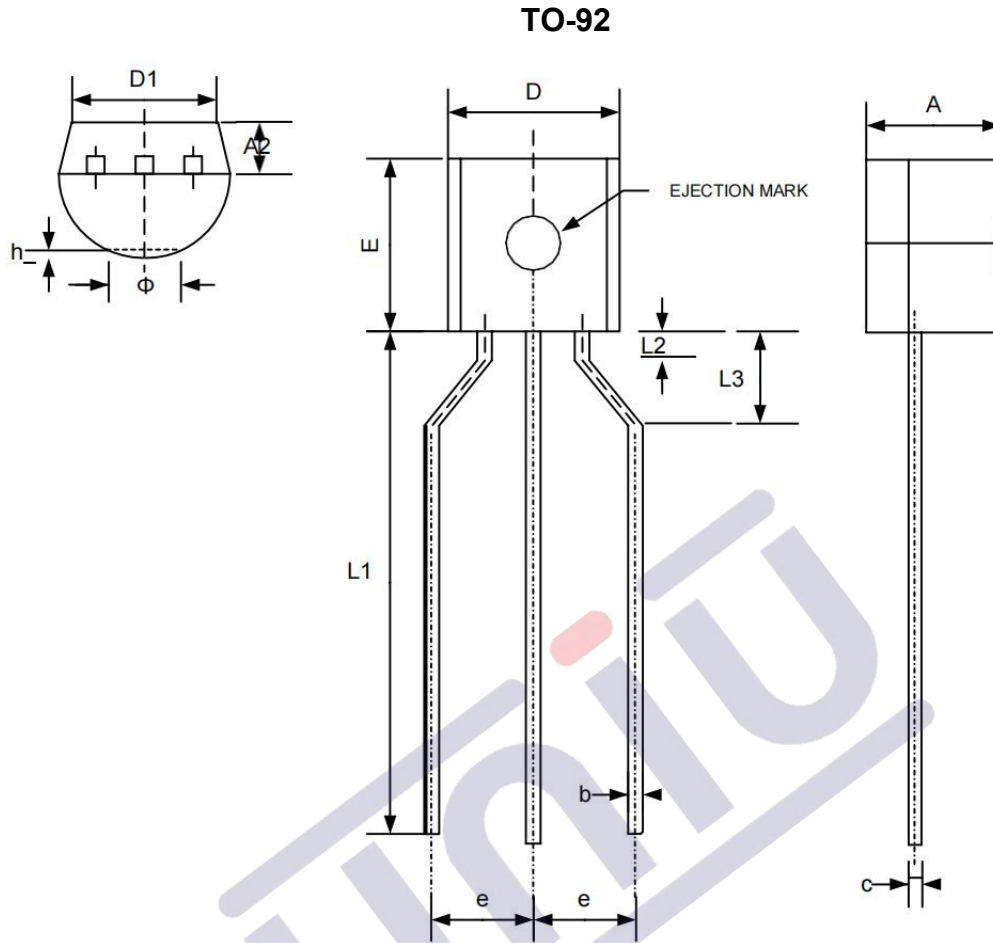


图1 典型应用电路图

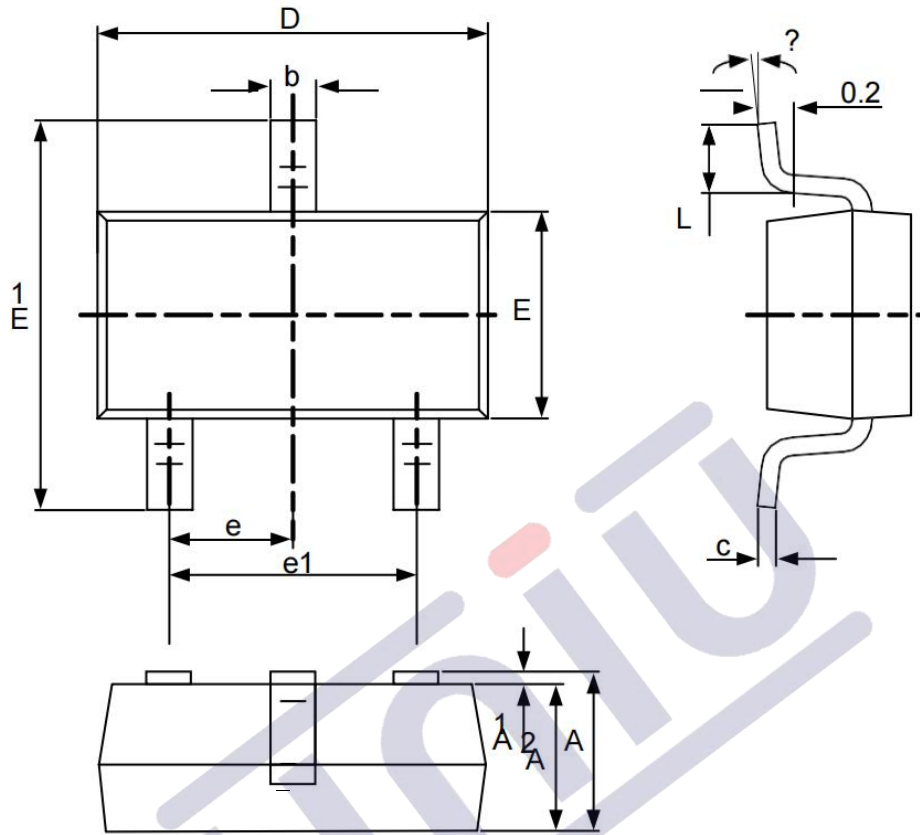
■ 封装尺寸



符号	尺寸 (毫米)		尺寸 (英寸)	
	最小	最大	最小	最大
A	3.300	3.700	0.130	0.146
A2	1.100	1.400	0.043	0.055
b	0.380	0.550	0.015	0.022
c	0.360	0.510	0.014	0.020
D	4.400	4.700	0.173	0.185
D1	3.430	—	0.135	—
E	4.300	4.700	0.169	0.185
e	2.440	2.640	0.096	0.104
h	0.000	0.380	0.000	0.015
L1	12.500	14.500	0.492	0.571
L3	2.500	3.500	0.098	0.138
θ	—	1.600	—	0.063

■ 封装尺寸

SOT23-3L



符号	尺寸 (毫米)		尺寸 (英寸)	
	最小	最大	最小	最大
A	1.050	1.250	0.041	0.049
A1	0.000	0.100	0.000	0.004
A2	1.050	1.150	0.041	0.045
b	0.300	0.500	0.012	0.020
c	0.100	0.200	0.004	0.008
D	2.820	3.020	0.111	0.119
E	1.500	1.700	0.059	0.067
E1	2.650	2.950	0.104	0.116
e	0.950 (中心到中心)		0.037 (中心到中心)	
e1	1.800	2.000	0.071	0.079
L	0.300	0.600	0.012	0.024
θ	0°	8°	0°	8°

1.版本记录

DATE	REV.	DESCRIPTION
2018/04/19	1.0	First Release
2021/03/30	2.0	Change the header
2021/11/03	2.1	Layout adjustment
2021/12/21	2.2	Change the watermark

2.免责声明

浙江宇力微新能源科技有限公司保留对本文档的更改和解释权力，不另行通知！产品不断提升，以追求高品质、稳定性强、可靠性高、环保、节能、高效为目标，我司将竭诚为客户提供性价比高的系统开发方案、技术支持等更优秀的服务。量产方案需使用方自行验证并自担所有批量风险责任。未经我司授权，该文件不得私自复制和修改。

版权所有 浙江宇力微新能源科技有限公司/绍兴宇力半导体有限公司

3.联系我们

浙江宇力微新能源科技有限公司

总部地址：绍兴市越城区斗门街道袍渎路25号中节能科创园45幢4/5楼

电话：0575-85087896（研发部）

传真：0575-88125157

E-mail: htw@uni-semic.com

无锡地址：无锡市新吴区纺城大道299号深港都会广场9-1401

电话：0510-85297939

E-mail: zh@uni-semic.com

深圳地址：深圳市宝安区航城街道三围社区南昌路上合工业园B2栋501

电话：0755-84510976

E-mail: htw@uni-semic.com

X-ON Electronics

Largest Supplier of Electrical and Electronic Components

Click to view similar products for [Switching Controllers](#) category:

Click to view products by [UNI-SEMI](#) manufacturer:

Other Similar products are found below :

[NCP1218AD65R2G](#) [NCP1244BD065R2G](#) [NCP1336ADR2G](#) [NCP6153MNTWG](#) [NCP81101BMNTXG](#) [NCP81205MNTXG](#) [SJE6600](#)
[AZ7500BMTR-E1](#) [SG3845DM](#) [NCP1250BP65G](#) [NCP4204MNTXG](#) [NCP6132AMNR2G](#) [NCP81102MNTXG](#) [NCP81206MNTXG](#)
[NCP1240AD065R2G](#) [NCP1240FD065R2G](#) [NCP1361BABAYSNT1G](#) [NCP1230P100G](#) [NX2124CSTR](#) [SG2845M](#) [NCP1366BABAYDR2G](#)
[NCP81101MNTXG](#) [NCP81174NMNTXG](#) [NCP4308DMTTWG](#) [NCP4308AMTTWG](#) [NCP1366AABAYDR2G](#) [NCP1251FSN65T1G](#)
[NCP1246BLD065R2G](#) [MB39A136PFT-G-BND-ERE1](#) [NCP1256BSN100T1G](#) [LV5768V-A-TLM-E](#) [NCP1365BABCYDR2G](#)
[NCP1365AABCYDR2G](#) [NCP1246ALD065R2G](#) [AZ494AP-E1](#) [CR1510-10](#) [NCP4205MNTXG](#) [ISL69158IRAZ-T7A](#) [XRP6141ELTR-F](#)
[RY8017](#) [LP6260SQVF](#) [LP6298QVF](#) [ISL6121LIB](#) [ISL6225CA](#) [ISL6244HRZ](#) [ISL6268CAZ](#) [ISL6315IRZ](#) [ISL6420AIAZ-TK](#) [ISL6420AIRZ](#)
[ISL6420IAZ](#)