



2N5551

NPN硅晶体管

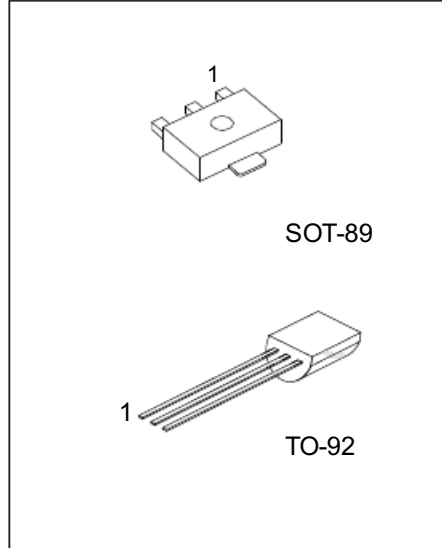
高压开关 晶体管

特征

- *高集电极 - 发射极电压:
V_{CEO}=160V
- *高电流增益

应用

- *放大器



订购信息

订购号			包	引脚分配			填料
正常	无铅电镀	无卤		1	2	3	
2N5551-x-AB3-R	2N5551L-x-AB3-R	2N5551G-x-AB3-R	SOT-89	B	C	E	带卷轴
2N5551-x-T92-B	2N5551L-x-T92-B	2N5551G-x-T92-B	TO-92	E	B	C	磁带盒
2N5551-x-T92-K	2N5551L-x-T92-K	2N5551G-x-T92-K	TO-92	E	B	C	Bulk

<p>2N5551L-x-AB3-R</p>	<p>(1) Packing Type</p> <p>(2) Package Type</p> <p>(3) Rank</p> <p>(4) Lead Plating</p>	<p>(1) B: Tape Box, K: Bulk, R: Tape Reel</p> <p>(2) T92: TO-92, AB3: SOT-89</p> <p>(3) x: refer to Classification of h_{FE}</p> <p>(4) L: Lead Free Plating, Blank: Pb/Sn, G: Halogen Free</p>
------------------------	---	---

2N5551

NPN硅晶体管

绝对最大额定值

(TA = 25°C, 除非另有规定)

参数	符号	额定值	单元
集电极基极电压	V_{CBO}	180	V
集电极 - 发射极电压	V_{CEO}	160	V
发射极基极电压	V_{EBO}	6	V
集电极耗散	TO-92	625	mW
集电极耗散	SOT-89		
集电极电流	I_C	600	mA
结温	T_J	+150	°C
储存温度	T_{STG}	-55 ~ +150	°C

注意: 绝对最大额定值是那些超出该装置可以永久损坏值.

绝对最大额定值是压力额定值只和功能设备操作不暗示.

电气特性

(TA = 25°C, 除非另有规定)

参数	符号	测试条件	MIN	TYP	MAX	单元
集电极基极击穿电压	BV_{CBO}	$I_C=100\mu A, I_E=0$	180			V
集电极 - 发射极击穿电压 BV_{CEO}	BV_{CEO}	$I_C=1mA, I_B=0$	160			V
发射基极击穿电压	BV_{EBO}	$I_E=10\mu A, I_C=0$	6			V
集电极截止电流	I_{CBO}	$V_{CB}=120V, I_E=0$			50	nA
发射极截止电流	I_{EBO}	$V_{BE}=4V, I_C=0$			50	nA
DC电流增益 (注)	h_{FE1}	$V_{CE}=5V, I_C=1mA$	80	160	400	
	h_{FE2}	$V_{CE}=5V, I_C=10mA$	80			
	h_{FE3}	$V_{CE}=5V, I_C=50mA$	80			
集电极 - 发射极饱和电压	$V_{CE(SAT)}$	$I_C=10mA, I_B=1mA$ $I_C=50mA, I_B=5mA$			0.15 0.2	V
基极发射极饱和电压	$V_{BE(SAT)}$	$I_C=10mA, I_B=1mA$ $I_C=50mA, I_B=5mA$			1 1	V
当前增益带宽产品	f_T	$V_{CE}=10V, I_C=10mA, f=100MHz$	100		300	MHz
输出电容	C_{ob}	$V_{CB}=10V, I_E=0, f=1MHz$			6.0	pF
噪声系数	NF	$I_C=0.25mA, V_{CE}=5V$ $R_S=1k\Omega, f=10Hz \sim 15.7kHz$			8	dB

注: 脉冲测试: PW300µs, 职务循环2%

h_{FE} 分类

FE

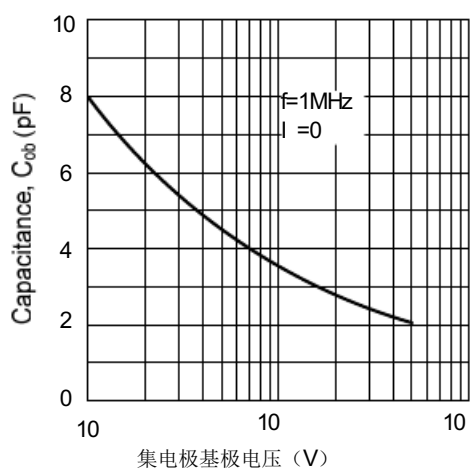
秩	A	B	C
范围	80-170	150-240	200-400

2N5551

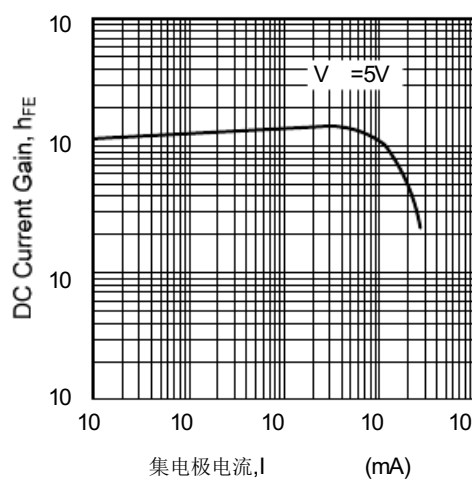
NPN硅晶体管

典型特征

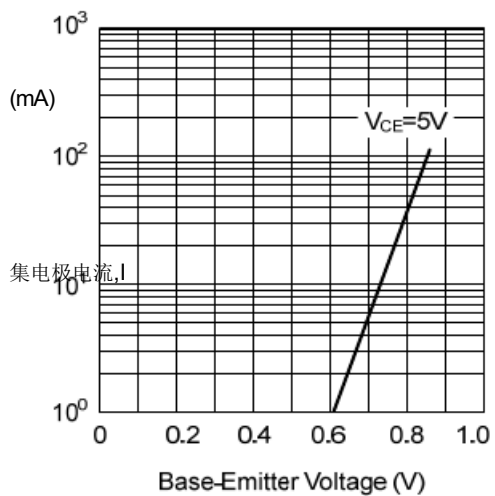
集电极输出电容



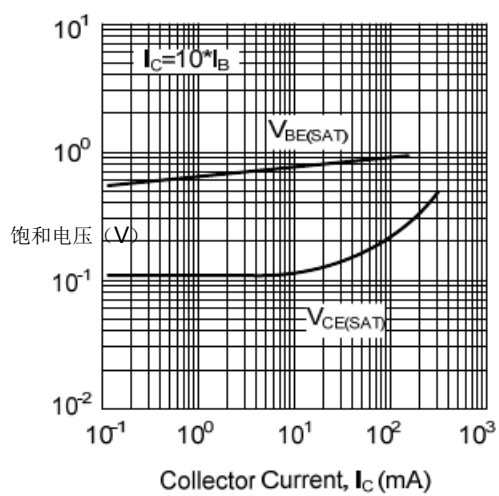
DC电流增益



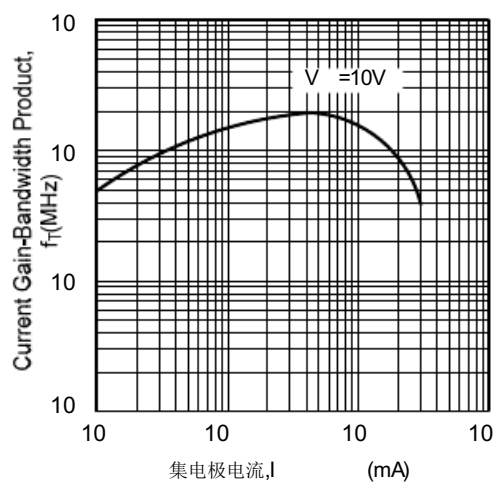
Base-Emitter on Vdage



Saturation Voltage



电流增益带宽产品



2N5551

NPN硅晶体管

UTC不承担由于使用产品超过,即使是瞬间值,设备故障不承担任何责任,额定数值(例如最大额定值,工作环境范围或其他参数)任何产品规格和描述或此处包含所有UTC产品上市。UTC产品并非设计用于生命支持设备,装置或在这些产品故障可合理预期会导致人身伤害系统,严禁复制全部或部分未经版权所有者事先书面同意。本文件中不构成任何报价或合同一部分信息,被认为是准确可靠,恕不另行通知可随时更改。

X-ON Electronics

Largest Supplier of Electrical and Electronic Components

Click to view similar products for [Bipolar Transistors - BJT category](#):

Click to view products by [Unisonic manufacturer](#):

Other Similar products are found below :

[619691C](#) [MCH4017-TL-H](#) [MJ15024/WS](#) [MJ15025/WS](#) [BC546/116](#) [BC556/FSC](#) [BC557/116](#) [BSW67A](#) [HN7G01FU-A\(T5L,F,T](#)
[NJVMJD148T4G](#) [NSVMMBT6520LT1G](#) [NTE187A](#) [NTE195A](#) [NTE2302](#) [NTE2330](#) [NTE2353](#) [NTE316](#) [IMX9T110](#) [NTE63](#) [NTE65](#)
[C4460](#) [SBC846BLT3G](#) [2SA1419T-TD-H](#) [2SA1721-O\(TE85L,F\)](#) [2SA1727TLP](#) [2SA2126-E](#) [2SB1202T-TL-E](#) [2SB1204S-TL-E](#) [2SC5488A-](#)
[TL-H](#) [2SD2150T100R](#) [SP000011176](#) [FMC5AT148](#) [2N2369ADCSM](#) [2SB1202S-TL-E](#) [2SC2412KT146S](#) [2SC4618TLN](#) [2SC5490A-TL-H](#)
[2SD1816S-TL-E](#) [2SD1816T-TL-E](#) [CMXT2207 TR](#) [CPH6501-TL-E](#) [MCH4021-TL-E](#) [BC557B](#) [TTC012\(Q\)](#) [BULD128DT4](#) [JANTX2N3810](#)
[Jantx2N5416](#) [US6T6TR](#) [KSF350](#) [068071B](#)