

UNI-T® 优利德®



UT139E/S 使用手册

Operating Manual



真有效值万用表
True RMS Multimeters



P/N:110401106684X

目录

一、 概述	1
二、 附件	1
三、 安全操作准则	2
四、 电气符号	3
五、 综合规范	4
六、 外表结构	5
七、 LCD显示器	6
八、 功能选择旋钮及按键	7
九、 测量操作说明	9
十、 技术指标	20
十一、 保养和维修	26

一、概述

UT139E/UT139S真有效值(True Rms)万用表是专为电工行业设计的万用表。

此系列的特点包括:

- 1) 配置低通滤波(LPF)功能,能过滤正弦波叠加的载频干扰、谐波干扰电压等信号;
- 2) 另外此系列还配置LoZ(低阻抗输入)可用于测试工频虚假电压;
- 3) 配置31段模拟条,便于快速观察测试结果的变化过程;
另外,UT139S采用黑色EBTN屏显示,外观更加独特耀眼。UT139E/UT139S符合CAT III 600V安全等级设计要求并获取cETLus认证。

二、附件

打开包装箱取出仪表,请仔细检查下列附件是否缺少或损坏,如发现有任何缺少或损坏,请与你的供货商联系。

- | | |
|------------------------|----|
| 1. 使用说明书----- | 1本 |
| 2. 表笔----- | 1副 |
| 3. 点式K型(镍铬~镍硅)热电偶----- | 1根 |
| 4. 电池----- | 1个 |
| 5. 保修卡----- | 1张 |

三、安全操作准则


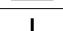

1. 安规认证

- CE、cETLus 认证标准:
- EN 61326-1:2013; EN 61326-2-2:2013
- EN 61010-1:2010; EN 61010-2-030:2010; EN 61010-2-033:2012
- 符合UL/CSA 61010-1:2012 3rd; UL/CSA 61010-2-030:2012 1st; UL/CSA 61010-2-033:2014 1st
- 第二类测量标准(CAT III),CAT III 600V,符合双重绝缘、过电压标准(CAT III 600V)和材料污染等级为2级的安全标准
- CAT III安全等级注解:III类测量适用于测试和测量与建筑物低电压电源装置配电部分连接的电路


2. 安全说明及使用注意事项

- 1) 后盖没有盖好前严禁使用,否则有电击危险!
 - 2) 使用前应检查表笔绝缘层,应完好,无破损及断线。
 - 3) 液晶显示"■"符号时,应及时更换电池,以确保测量精度。
 - 4) 旋钮开关应置于正确测量位置。
 - 5) 被测信号不允许超过规定的极限值,以防电击和损坏仪表!
 - 6) 严禁旋钮开关在测量中改变档位,以防损坏仪表!
 - 7) 在完成了每次测量操作后,应断开表笔与被测电路的连接;在完成电流测量操作后,应先关断电源再断开表笔与被测电路的连接,对大电流的测量更为重要。
 - 8) 被测电压高于直流60V或交流30Vrms的场合,应小心谨慎,防止触电!
 - 9) 不要在高温、高湿环境中使用,尤其不要在潮湿环境中存放,受潮后仪表性能可能变劣。
 - 10) 请勿随意改变仪表内部接线,以免损坏仪表和危及安全!
 - 11) 维护保养请使用湿布和温和的清洁剂清洁仪表外壳,不要使用研磨剂或溶剂!
 - 12) 如果不按照制造商指明的方式使用,电表保护措施可能会失效。
 - 13) 表笔更换注意事项:如果表笔的绝缘层破损,请更换表笔
- 警告:请更换符合EN 61010-031安规标准, CAT III 600V,能测量10A及以上电流的表笔

四、电气符号

	电池电量不足
	AC(交流)/DC(直流)
	警告提示
	双重绝缘
	高压警示
	接地
	符合欧洲工会 (European Union) 指令
	cETLus 认证

五、综合规范

1. 输入端子和接地之间的最高电压: 详见技术指标中各输入端子保护电压说明。
2. Δ 10A端子 (CE): FF 10A H 600V快熔式保险丝 (Φ 6x25) mm
3. Δ mA/ μ A端子 (CE): FF 600mA H 600V快熔式保险丝 (Φ 6x32) mm
4. 本电表位数: 6000位 (绝大部分功能最大显示: 5999)
电容最大显示: 9999
频率最大显示: 9999
占空比: 0.1~99.9%
5. 其它:
量程: 自动/手动
极性: 自动
每秒更新2~3次; 过量程显示"OL".
显示屏: UT139E: TN屏; UT139S: EBTN屏
工作温度: 0°C~40°C (32°F~104°F)
储存温度: -10°C~50°C (14°F~122°F)
相对湿度: 0°C~30°C以下 \leq 75%, 30°C~40°C \leq 50%
6. 工作海拔高度: 0~2000m
7. 机内电池: AA R6P 1.5V \times 2节
8. 电池电量不足: LCD显示"符号"
9. 外形尺寸: 约175mm \times 81mm \times 48.5mm
10. 重量: UT139E 约354g; UT139S约345g (包括电池)
11. 电磁兼容性:
在1V/m的射频场下: 总精度=指定精度+量程的5%, 超过1V/m以上的射频场没有指定指标。

六.外表结构(见图1)

1. 外壳
2. LCD显示器
- 3/4/7. 功能按键
5. 旋钮开关
6. 测量输入端口

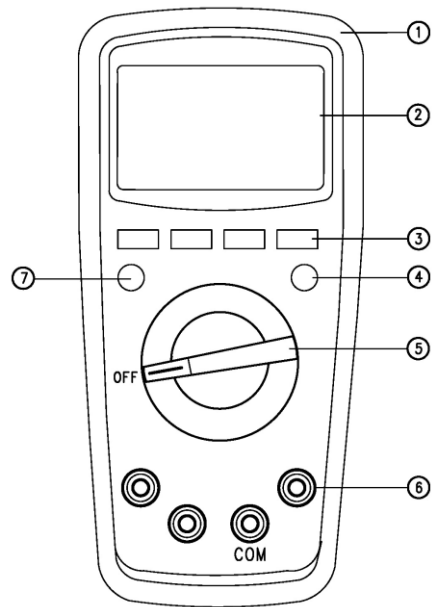
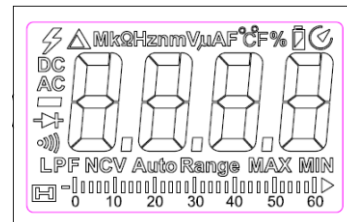


图1

七. LCD显示器(见图2)



UT139E (TN LCD), UT139S (EBTN LCD)

符号	说明	符号	说明
	交流电压高于30V警示符	Hz, kHz, MHz	频率单位: 赫兹、千赫兹、兆赫兹
	数据保持提示符	%	占比测量单位
-	负的读数	mV, V	电压单位: 毫伏、伏
AC/DC	交/直流测量提示符	μA, mA, A	电流单位: 微安、毫安、安培
MAX/MIN	最大值/最小值测量提示符	nF, μF, mF	电容单位: 纳法、微法、毫法
	电池电量不足提示符	°C	摄氏温度单位
Auto Range	自动量程提示符	°F	华氏温度单位
	二极管测量提示符	LPF	低通滤波提示符
	电路通断测量提示符	NCV	非接触交流电压感测提示符
	相对测量提示符		自动关机提示符
Ω, kΩ, MΩ	电阻单位: 欧姆、千欧姆、兆欧姆		模拟条31段符号



八. 功能选择旋钮及按键

功能位置	说明
$V\sim V\equiv mV\equiv$	交流或直流电压测量
Ω	电阻测量
$\rightarrow +$	二极管PN结电压测量
$\bullet)$	电路通断测量
$\text{—} ($	电容测量
Hz	频率测量
%	占空比测量
$^{\circ}C/^{\circ}F$	温度测量
$\mu A\equiv mA\equiv A\equiv$	交流/直流电流测量
LPF	变频电压测量(低通)
LoZ $V\sim$	低阻抗输入电压测量
NCV	非接触交流电压感测
OFF	机内电源关

按键:

- *. RANGE按键: 点击切换自动/手动量程, 每点击一次往上跳一档量程, 到最高档量程再点击则跳到最低档量程, 依次循环。如按此键 ≥ 2 秒或转盘切换, 则退出手动量程模式。(仅适用于: $V\sim$ 、 $V\equiv$ 、 $mV\equiv$ 、 Ω 、 $I\equiv$)
- *. MAX/MIN按键: 点击自动进入手动量程模式, 并显示最大值; 再点击显示最小值。长按此键 ≥ 2 秒或转盘切换, 则退出最大值/最小值测量模式。(仅适用于: $V\equiv$ 、 $I\equiv$ 功能)
- *. REL按键: 点击将第一次测量的显示值作为参考值保存下来; 第二次输入的显示值则是当前测量值与参考值之差值, 再次点击则退出相对测量模式(仅适用于 $V\equiv$ 、 $V\equiv$ 、 $mV\equiv$ 、 $I\equiv$), 功能置电容档时, REL键只作用于清除底数。
- *. Hz/%按键: 在交流电压、交流电流测量模式下, 点击Hz/%按键依次切换成频率测量模式及占空比测量模式。
- *. SELECT按键: 点击选择功能(仅适用于复合量程)。在交流模式下按此键, 显示"LPF"可进入变频电压测量模式, 能稳定测量变频电压。再按此键即可退出LPF测量模式。
- *. HOLD/LIGHT按键: (适用于全量程)
点击此键, 显示值被锁定保持, LCD显示" $\text{—}|($ "提示符, 再点击一次, 锁定被解除, 进入通常测量模式。如长按此键 ≥ 2 秒则背光被打开, 约开启20秒后会被自动关闭。如背光开启后再按此键 ≥ 2 秒则背光被关闭。

九、测量操作说明

首先请注意检查内置AA 1.5Vx2电池，仪表开机如果电池不足，显示屏上会出现“”符号，则须及时更换电池后再能使用。还要注意测试表笔插口之旁符号“”，这是警告你要留意被测试电压或电流不要超出指示的数字，以确保测量安全！

1.交/直流电压测量(见图3)

测量交流电电压或直流电电压的步骤如下：

- 1) 将旋钮调制V \sim 或V-以选择交流或直流；
- 2) 将红色测试表笔线连接至 **VΩHz°C** 端子，并将黑色测试表笔线连接至COM端子；
- 3) 将笔针接触正确的电路测试点，测量电压
- 4) 读取显示屏上测出的电压

警告：

不要输入高于600Vrms 的电压。测量更高的电压是有可能的，但有损坏仪表的危险！

在测量高电压时，要特别注意避免触电危险！

注意：

- 在使用前测试已知电压，以确认产品功能是否正确。
- 请在使用LoZ(低阻抗)功能档后，让仪表等待3分钟后启用。
- 仪表输入阻抗约为10MΩ时，这种负载在高阻抗的电路中会引起测量上的误差。大部分情况下，如果电路阻抗在10kΩ以下，误差可以忽略(0.1%或更低)。
- 直流电压mV档输入阻抗 $\geq 3M\Omega$ ，测量微弱信号不衰减，因此测量精度高。但在表笔开路的情况下显示会有一些数字，这些数字出现是正常的，不影响测量读数。
- 在ACV模式下，按SELECT进入“LPF”低通滤波器；内部会经过特定的滤波电路，将高频干扰信号滤掉，保证测量数据的准确！可应用于具有变频电压的场合。
- LoZ(低阻抗3kΩ)电压测量，为了消除杂散虚假的电压，仪表的LoZ功能在整个导线电路上提供一个低阻抗，以便获得更为准确的测量值。
- 交流测量显示值为真有效值。
- 交流电压mV档测量频率，通过按Hz%键进入频率测量模式，其测频范围在10Hz~10MHz，其它电压档测量频率范围最大100kHz(供参考)。

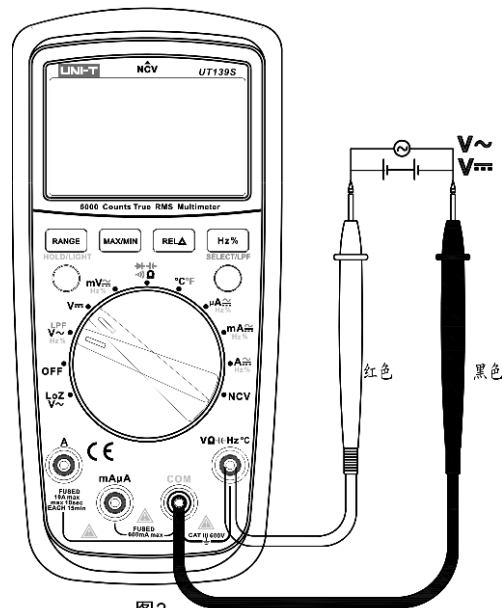


图3

2. 电阻与电路通断测量(见图4a)

测量电阻的操作步骤如下:

- 1) 将旋钮调至 Ω 档, 确保已切断待测电路的电源;
- 2) 将红色测试表笔线连接至 $V\Omega Hz \cdot C$ 端子, 并将黑色测试表笔线连接至COM端子;
- 3) 将笔针接触想要的电路测试点, 测量电阻;
- 4) 在显示屏上读取电阻测试值。

注意:

- 如果被测电阻开路或阻值超过仪表最大量程时, 显示器将显示“OL”。
- 当测量在线电阻时, 在测量前必须先将被测电路内所有电源关断, 并将所有电容器放尽残余电荷。才能保证测量正确。
- 在低阻测量时, 表笔会带来约 $0.1\Omega \sim 0.2\Omega$ 电阻的测量误差。为获得精确读数, 应首先将表笔短路, 采用REL相对测量模式, 才能确保测量精度。
- 如果表笔短路时的电阻值不小于 0.5Ω 时, 应检查表笔是否有松脱现象或其它原因。
- 测量 $60M\Omega$ 高阻量程时, 可能需要数秒时间后读数才会稳定。这对于高阻的测量属正常。
- 利用电阻测量功能可自检内置保险丝, 详见(图4b)

通断测量的操作步骤如下:

- 1) 将旋钮调至 Ω 档, 确保已切断待测电路的电源;
- 2) 按蓝色SELECT按键一次, 以激活通断测量模式
- 3) 将红色测试表笔线连接至 $V\Omega Hz \cdot C$ 端子, 并将黑色测试表笔线连接至COM端子;
- 4) 将笔针接触想要的电路测试点
- 5) 如果被测两端之间电阻 $> 50\Omega$, 认为电路断路, 蜂鸣器无声; 被测两端之间电阻 $\leq 10\Omega$, 认为电路良好导通, 蜂鸣器连续声响。如果显示屏显示“OL”, 表示电路开路。

警告:

不要输入高于直流60V或交流30V以上的电压, 避免伤害人身安全!

注意:

- 当检查在线电路通断时, 在测量前必须先将被测电路内所有电源关断, 并将所有电容器放尽残余电荷。

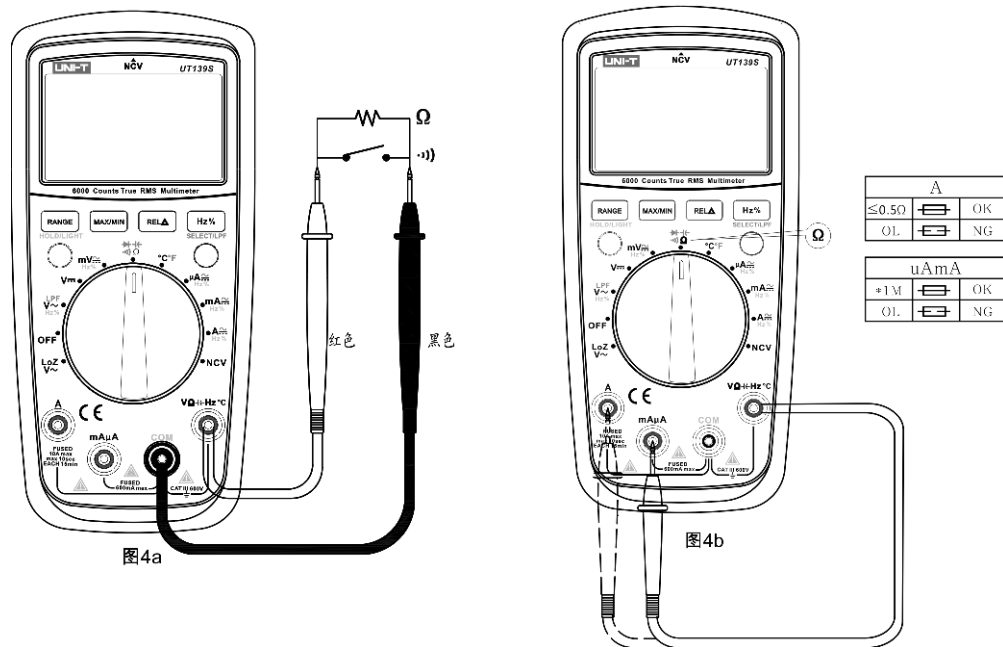


图4a

图4b

3. 二极管测量(见图5)

二极管测量的操作步骤如下:

- 1) 将旋钮开关转至 $\rightarrow \Omega \leftarrow$ 档;
- 2) 按蓝色SELECT按键两次, 以激活二极管测试模式;
- 3) 将红色测试表笔线连接至 $V\Omega Hz \text{ } ^\circ C$ 测试端子, 并将黑色测试表笔线连接至COM端子;
- 4) 将红色表笔笔针接对待测二极管的阳极, 黑色表笔笔针接到阴极;
- 5) 在显示屏上读取正向偏压值;
- 6) 如果被测二极管开路或极性反接时, 将会显示“OL”。对硅PN结而言, 一般约为500~800mV确认为正常值。

⚠ 警告:

- 不要输入高于直流60V或交流30V以上的电压, 避免伤害人身安全!

⚠ 注意:

- 当测量在线二极管时, 在测量前必须首先将被测电路内所有电源关断, 并将所有电容器放尽残余电荷。
- 二极管测试电压范围约为3.2V

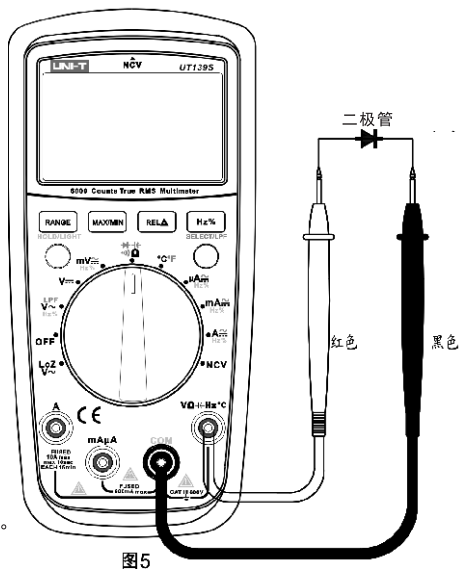


图5

4. 电容测量(见图6)

电容测量的步骤如下:

- 1) 将旋钮开关转至 $\rightarrow \Omega \leftarrow$ 档;
- 2) 按蓝色SELECT按键三次, 以激活电容测试模式;
- 3) 将红色测试表笔线连接至 $V\Omega Hz \text{ } ^\circ C$ 测试端子, 并将黑色测试表笔线连接至COM端子;
- 4) 将表笔笔针接触电容器引脚
- 5) 待读数稳定
- 6) 在显示屏上读取电容值

⚠ 警告:

- 测试前必须将电容全部放尽残余电荷后再进行测量, 对带有高压的电容尤为重要, 避免损坏仪表和伤害人身安全。

⚠ 注意:

- 如果被测电容短路或容值超过仪表的最大量程, 显示器将显示“OL”。
- 对于大容量电容的测量, 会需要数秒的测量时间, 均属正常。
- 在无输入时仪表会显示一个固定读数, 此数为仪表内部固有的电容值。对于小量程档电容的测量, 被测量值一定要减去此值, 才能确保测量精度。为此可以利用仪表相对测量REL功能自动减去, 方便测量读数。

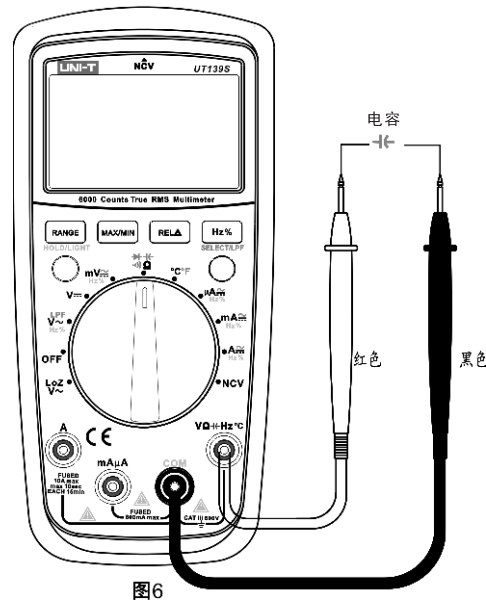


图6

5. 频率/占空比测量(见图7)

本产品在进行交流电压或交流电流测量时可以测量频率或占空比。

- 1) 按Hz/%键可以设置测量频率或占空比;
- 2) 当本产品处于所需功能(交流电压或交流电流)时,按Hz/%键;
- 3) 在显示屏上读取频率;
- 4) 如要进行占空比测量,则再按一次Hz/%键;
- 5) 读取显示屏上显示的占空比百分数。

⚠ 警告:

- 不要输入高于直流60V或交流30V以上的电压,避免伤害人身安全!

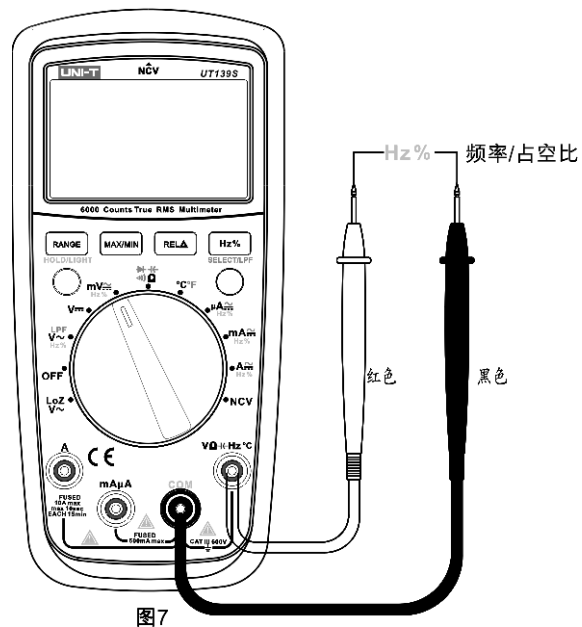


图7

6. 温度测量(见图8)

温度测量的操作步骤如下:

- 1) 将旋钮开关转至°C°F;
- 2) 将K型热电偶插入到本品的VΩHz°C和COM端子中,确保将热电偶标记有“+”的插头插入到该产品的VΩHz°C中;
- 3) 读取显示屏上的摄氏温度值;
- 4) 按蓝色SELCT键可以在°C与°F之间切换。

⚠ 注意:

- 温度传感器: 仅适用于K型(镍铬~镍硅)热电偶。
- 开机显示“0L”
- °F=1.8×°C+32
- 附件配置的点式K型(镍铬~镍硅)热电偶,仅适用于230°C/446°F以下温度的测量。

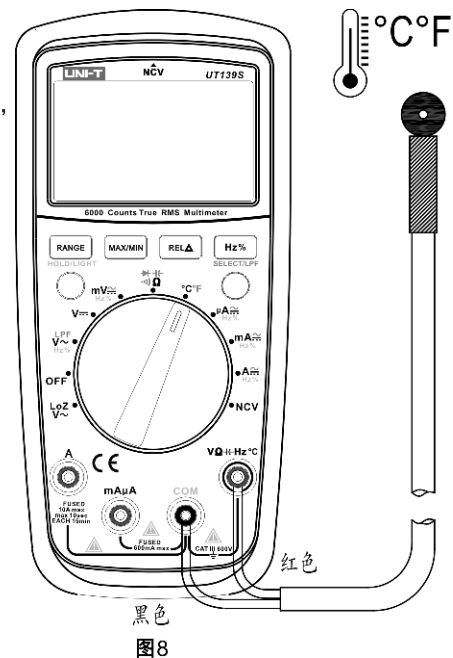


图8

7. 交直流电流测量(见图9)

要测量交直流电流，操作步骤如下：

- 1) 将旋钮开关转至 $A \approx Hz\%$ 、 $mA \approx Hz\%$ 或 $\mu A \approx Hz\%$ ；
- 2) 按蓝色SELECT键可以在交流和直流电流之间进行切换；
- 3) 根据要测量的电流将红色表笔测试线连接至A或 $\mu A/mA$ 端子，并将黑色表笔接线至COM端；
- 4) 断开待测的电路路径。然后将测试导线衔接断口并施用电源；
- 5) 读取显示屏上的测出电流。

⚠ 警告：

- 为了防止可能发生的电击，火灾或人身伤害，测量电流时，先断开电路电源，然后再将电表连接至电路中。将产品与电路串联连接。
- 在仪表串联到待测回路之前，应先将回路中的电源关闭。
- 测量时应使用正确的输入端口和功能档位，如不能估计电流的大小，应从高档量程开始测量。
- 20A、mA/ μA 输入插孔内部均设置有保险丝。切勿把表笔测试针并联到任何电路上，避免供电端子会损坏仪表和危及人身安全！

⚠ 注意：

- 交流测量显示值为真有效值。
- 输入电流在10A~20A之间，测试时间10秒(最大时间不超过30秒)。且在测量大于10A的电流后，在继续进行低电流测量之前，建议等待15分钟后用再进行测量。
- 在测量交流电流时，可点击Hz/%键显示交流频率/占空比。

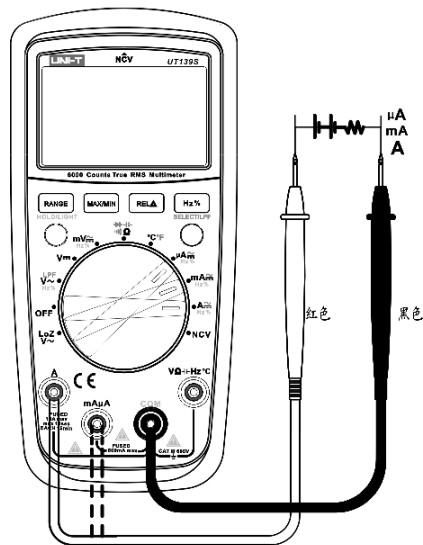


图9

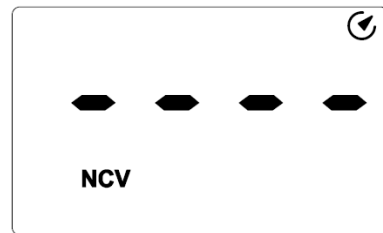
8. 非接触交流电压感测(见图10)

若要侦测是否有交流电压存在，请按照如下步骤操作：

- 1) 将旋钮开关调至NCV档；
- 2) 请将本电表的顶部靠近导体；
- 3) 当侦测到电压时，电表会发出蜂鸣声响并且NCV灯会闪烁。同时显示屏以笔段指示感测到的电场强度。

⚠ 注意：


- 感测到的电场强度越强，显示屏上显示的笔段越多(最多4段)，蜂鸣器响声的频率越高，NCV灯闪烁越快。
- 笔段指示电场感测的强度示意图如下：



当电场强度在0~50mV时，LCD显示“EF”

- * 电场强度在50~100mV时，LCD显示“—”
- * 电场强度在100~150mV时，LCD显示“— —”
- * 电场强度在150~200mV时，LCD显示“— — —”
- * 电场强度在>200mV时，LCD显示“— — — —”

9. 其它功能：

- 开机全显2秒后，进入正常测量状态。如仪表内部EEPROM出错，会显示"ErrE"，重新开机即正常。
- 在测量过程中，约15分钟内均无拨动功能量程开关时，仪表进入"自动关机"状态以节省电能；在自动关机前蜂鸣器会连续发出3声警示，然后发1长声警示，即进入睡眠状态。在睡眠状态下点击任何功能按键，仪表将会"自动唤醒"开机，并伴随蜂鸣器蜂鸣一次。如需取消自动关机功能，关机状态同时按住SELECT键开机即取消自动关机功能，LCD字符消失并伴随1长声蜂鸣警示。重新开机即可恢复Auto-off自动关机功能。
- 在测量过程提示蜂鸣警示声：
 - a、当输入电压 $\geq 600V$ （交流/直流）时，蜂鸣器持续蜂鸣，警示量程处于极限；
 - b、当电流 $> 19A$ （交流/直流）时，蜂鸣器会持续蜂鸣，警示量程处于极限。
- 低电压检测：供电时检测内部VDD，当低于约2.6V时，显示" "电池欠压符号，

十、技术指标

- 准确度： $\pm (a\% \text{读数} + b \text{字数})$ ，保证期为1年
- 环境温度： $23^{\circ}C \pm 5^{\circ}C$ ($73.4^{\circ}F \pm 9^{\circ}F$) 相对温度： $\leq 75\%$

⚠ 注意：

- 准确度温度条件 $18^{\circ}C$ 至 $28^{\circ}C$ ，环境温度波动范围稳定在 $\pm 1^{\circ}C$ 内。当温度 $< 18^{\circ}C$ 或 $> 28^{\circ}C$ 时，附加温度系数误差 $0.1 \times (\text{指定准确度})/^{\circ}C$

1. 直流电压测量

量程	分辨力	准确度
UT139E/UT139S		
60.00mV*	0.01mV	$\pm (0.7\% + 3)$
600.0mV**	0.1mV	$\pm (0.5\% + 2)$
6.000V	0.001V	$\pm (0.7\% + 3)$
60.00V	0.01V	
600.0V	0.1V	

⚠ 输入阻抗：

*mV量程 $\geq 3M\Omega$ ，其它量程输入阻抗均约 $10M\Omega$ 。mV量程开路会有不稳定数字显示，接上负载后即可稳定 $\leq \pm 3$ 个字
最大输入电压： $\pm 600V$ ， $\geq 600V$ 有报警声。输入 $> 620V$ LCD显示"0L"

2. 交流电压测量

量程	分辨率	准确度
UT139E/UT139S		
60.00mV	0.01mV	± (1.0%+3)
600.0mV	0.1mV	
6.000V	0.001V	± (0.8%+3)
60.00V	0.01V	
600.0V	0.1V	
LPF 600.0V	0.1V	± (4.0%+3)
LoZ 600.0V	0.1V	± (2.0%+10)

⚠ * 输入阻抗: 输入阻抗约10MΩ。

* 显示正弦波真有效值。频率响应: 45~400Hz

* 准确度保证范围: 5~100%量程, 短路允许有少于10个字的剩余读数。

* 交流波峰因素在满值时可达3.0(600V量程除外, 该量程满值时1.5)

非正弦波形: 波峰因素1.0~2.0准确度须增加3.0%

波峰因素2.0~2.5准确度须增加5.0%

波峰因素2.5~3.0准确度须增加7.0%



最大输入电压: 600Vrms, ≥600V有报警声。输入>620V LCD显示“OL”

3. 电阻测量

量程	分辨率	准确度
UT139E/UT139S		
600.0Ω*	0.1Ω	± (1.0%+2)
6.000kΩ	0.001kΩ	± (0.8%+2)
60.00kΩ	0.01kΩ	
600.0kΩ	0.1kΩ	
6.000MΩ	0.001MΩ	± (1.2%+3)
60.00MΩ	0.01MΩ	± (1.5%+5)

⚠ *量程: 被测值=测量显示值-表笔短路值
开路电压约: *1V(测试电流约0.4mA), 过载保护: 600V-PTC

4. 电路通断、二极管测量

量程	分辨率	备注
	0.1Ω	电路断开电阻值设定为: >50Ω, 蜂鸣器不发声; 电路良好导通电阻值设定为: ≤10Ω, 蜂鸣器连续发声。
	0.001V	开路电压约: 3.2V(测试电流约1.7mA) 硅PN结正常电压值约为0.5~0.8V。

⚠ 过载保护: 600V-PTC

5. 电容测量

量程	分辨力	准确度
9.999nF	0.001nF	在REL模式下: $\pm(4\%+10)$
99.99nF ~ 999.9 μ F	0.01nF ~ 0.1 μ F	$\pm(4\%+5)$
9.999mF ~ 99.99mF	0.001mF ~ 0.01mF	$\pm 10\%$

⚠ 过载保护: 600V-PTC
 ≤ 100 nF被测电容建议采用REL测量模式才能确保测量准确度

6. 频率/占空比测量 (ACmV量程档)

量程	分辨力	准确度
9.999Hz ~ 9.999MHz	0.001Hz ~ 0.001MHz	$\pm(0.1\%+4)$
0.1% ~ 99.9%	0.1%	供参考

⚠ 过载保护: 600V-PTC
 输入幅度a: (直流电平为零)
 ≤ 100 kHz: $100\text{mVrms} \leq a \leq 20\text{Vrms}$
 > 100 kHz ~ 1MHz: $200\text{mVrms} \leq a \leq 20\text{Vrms}$
 > 1 MHz: $500\text{mVrms} \leq a \leq 20\text{Vrms}$
 > 5 MHz ~ 10MHz: $1\text{Vrms} \leq a \leq 20\text{Vrms}$
 占空比%: 仅适用于 ≤ 10 kHz测量
 备注: *、交流电压或交流电流测量时, 需在綫读取频率值或占空比时必须满足如下输入要求: 频响: ≤ 1 kHz
 *、交流电压: mV量程输入幅度 $\geq 100\text{mVrms}$ 、V量程输入幅度 \geq 量程 $\times 6\%$
 *、交流电流: 输入幅度a
 4000/6000 μ A、400/600mA、10A量程: $a \geq$ 量程 $\times 10\%$
 400/600 μ A、40/60mA、4/6A量程: $a \geq$ 量程 $\times 60\%$

7. 温度测量

		量程	分辨力	准确度
°C	-40 ~ 1000°C	-40 ~ 40°C	1°C	± 4
		$> 40 \sim 500$ °C		$\pm(1.0\%+4)$
		$> 500 \sim 1000$ °C		$\pm(2.0\%+4)$
°F	-40 ~ 1832°F	-40 ~ 104°F	1°F	± 5
		$> 104 \sim 932$ °F		$\pm(1.5\%+5)$
		$> 932 \sim 1832$ °F		$\pm(2.5\%+5)$

⚠ 过载保护: 600V-PTC
 备注: 附件配置的点式K型(镍铬 ~ 镍硅)热电偶, 仅适用于230°C/446°F以下温度的测量!

8. 直流电流测量

		量程	分辨力	准确度
μ A		600.0 μ A	0.1 μ A	$\pm(0.7\%+2)$
		6000 μ A	1 μ A	
mA		60.00mA	0.01mA	
		600.0mA	0.1mA	
A		6.000A	0.001A	$\pm(1.0\%+3)$
		10.00A	0.01A	

⚠ 过载保护:
 μ A mA量程: F1保险丝($\phi 6 \times 32$)mm FF 600mA H 600V
 10 A量程: F2保险丝($\phi 6 \times 25$)mm FF 10A H 600V
 输入 ≥ 19 A有报警声。输入 > 20.10 A LCD显"OL"

9. 交流电流测量

	量程	分辨率	准确度
μA	600.0μA	0.1μA	±(1.0+3)
	6000μA	1μA	
mA	60.00mA	0.01mA	
	600.0mA	0.1mA	
A	6.000A	0.001A	±(1.2%+3)
	10.00A	0.01A	

频率响应：频率响应：45~400Hz

显示：真有效值。

准确度保证范围：5~100%量程，短路允许有小于2个字的剩余读数。

输入≥19A有报警声。输入>20.10A LCD显“OL”

交流波峰因素在满值时可达3.0

非正弦波形：波峰因素1.0~2.0 准确度须增加3.0%

波峰因素2.0~2.5 准确度须增加5.0%

波峰因素2.5~3.0 准确度须增加7.0%

⚠ 过载保护：(同直流电流测量过载保护)


十一、保养和维修

⚠ 警告：在打开仪表后盖之前，应确定电源已关闭；表笔已离开输入端口和被测电路。

1. 一般的保养和维修

- * 维护保养请使用湿布和温和的清洁剂清洁仪表外壳，不要使用研磨剂或溶剂。
- * 如发现仪表有任何异常，应立即停止使用并送维修。
- * 在有需要对仪表进行校验或维修时，请由有资格的专业维修人员或指定的维修部门维修。

2. 更换电池或保险丝管（见图11）

当LCD显示欠压“ ”提示符时，应当立即更换内置电池，否则会影响测量精度。

操作步骤：

1. 把电源开关置于“关”位置，并从输入插孔中移走表笔，卸下保护套。
2. 用螺丝刀拧下电池后盖的固定螺丝，卸下电池后盖，即可更换：

*欠压的旧电池，规格为AA 1.5Vx2

*或更换已被烧断的电流mA输入端保险管“F1”φ6×32mm FF600mA H 600V

3. 用螺丝刀拧下固定后盖的二颗螺丝，卸下后盖，即可更换已被烧断的10A输入端保险管“F2”φ6×25mm FF 10A H 600V

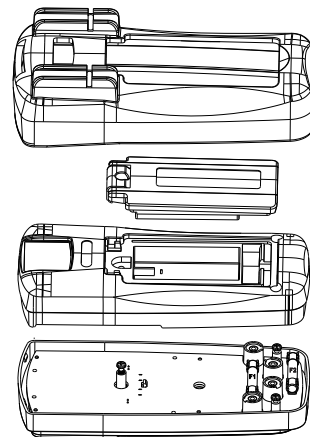


图11

说明书内容如有变更，恕不另行通知。

优利德®

优利德科技(中国)有限公司

地址:中国广东省东莞松山湖高新技术产业
开发区工业北一路6号


电话:(86-769)8572 3888

传真:(86-769)8572 5888

邮编: 523 808

<http://www.uni-trend.com.cn>

彩盒 菲林做货要求：

序号	项目	内容	备注
1	尺寸	尺寸:150*118mm	(REV. 1):P/N:110401106684X (REV. 0):P/N:110401106505X 修改处: 1: 封面封底 2: 内页P9 3: 内页P20
2	材质	封面128g铜板 + 内页60g书纸	
3	颜色	单色双面	
4	外观要求	完整清晰、版面整洁, 无斑墨、残损、毛边、刀线错位等缺陷。	
5	装订方式	钉装	
6	表面处理		
7	其它	无	
版本		REV. 1	
DWH 设计	宣浩	MODEL 机型: UT139E/S	Part NO. 物料编号:
CHK 审核		 优利德科技(中国)有限公司 UNI-TREND TECHNOLOGY (CHINA) LIMITED	
APPRO. 批准			

目录

一、 概述	1
二、 附件	1
三、 安全操作准则	2
四、 电气符号	3
五、 综合规范	4
六、 外表结构	5
七、 LCD显示器	6
八、 功能选择旋钮及按键	7
九、 测量操作说明	9
十、 技术指标	20
十一、 保养和维修	26

一、概述

UT139E/UT139S真有效值(True Rms)万用表是专为电工行业设计的万用表。

此系列的特点包括:

- 1) 配置低通滤波(LPF)功能,能过滤正弦波叠加的载频干扰、谐波干扰电压等信号;
- 2) 另外此系列还配置LoZ(低阻抗输入)可用于测试工频虚假电压;
- 3) 配置31段模拟条,便于快速观察测试结果的变化过程;
另外,UT139S采用黑色EBTN屏显示,外观更加独特耀眼。UT139E/UT139S符合CAT III 600V安全等级设计要求并获取cETLus认证。

二、附件

打开包装箱取出仪表,请仔细检查下列附件是否缺少或损坏,如发现有任何缺少或损坏,请与你的供货商联系。

- | | |
|------------------------|----|
| 1. 使用说明书----- | 1本 |
| 2. 表笔----- | 1副 |
| 3. 点式K型(镍铬~镍硅)热电偶----- | 1根 |
| 4. 电池----- | 1个 |
| 5. 保修卡----- | 1张 |

三、安全操作准则


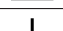


1. 安规认证

- CE、cETLus 认证标准:
- EN 61326-1:2013; EN 61326-2-2:2013
- EN 61010-1:2010; EN 61010-2-030:2010; EN 61010-2-033:2012
- 符合UL/CSA 61010-1:2012 3rd; UL/CSA 61010-2-030:2012 1st; UL/CSA 61010-2-033:2014 1st
- 第二类测量标准(CAT III),CAT III 600V,符合双重绝缘、过电压标准(CAT III 600V)和材料污染等级为2级的安全标准
- CAT III安全等级注解:III类测量适用于测试和测量与建筑物低电压电源装置配电部分连接的电路


2. 安全说明及使用注意事项

- 1) 后盖没有盖好前严禁使用,否则有电击危险!
 - 2) 使用前应检查表笔绝缘层,应完好,无破损及断线。
 - 3) 液晶显示"■"符号时,应及时更换电池,以确保测量精度。
 - 4) 旋钮开关应置于正确测量位置。
 - 5) 被测信号不允许超过规定的极限值,以防电击和损坏仪表!
 - 6) 严禁旋钮开关在测量中改变档位,以防损坏仪表!
 - 7) 在完成了每次测量操作后,应断开表笔与被测电路的连接;在完成电流测量操作后,应先关断电源再断开表笔与被测电路的连接,对大电流的测量更为重要。
 - 8) 被测电压高于直流60V或交流30Vrms的场合,应小心谨慎,防止触电!
 - 9) 不要在高温、高湿环境中使用,尤其不要在潮湿环境中存放,受潮后仪表性能可能变劣。
 - 10) 请勿随意改变仪表内部接线,以免损坏仪表和危及安全!
 - 11) 维护保养请使用湿布和温和的清洁剂清洁仪表外壳,不要使用研磨剂或溶剂!
 - 12) 如果不按照制造商指明的方式使用,电表保护措施可能会失效。
 - 13) 表笔更换注意事项:如果表笔的绝缘层破损,请更换表笔
- 警告:请更换符合EN 61010-031安规标准, CAT III 600V,能测量10A及以上电流的表笔

四、电气符号

	电池电量不足
	AC(交流)/DC(直流)
	警告提示
	双重绝缘
	高压警示
	接地
	符合欧洲工会 (European Union) 指令
	cETLus 认证

五、综合规范

- 输入端子和接地之间的最高电压: 详见技术指标中各输入端子保护电压说明。
- Δ 10A端子 (CE): FF 10A H 600V快熔式保险丝 (Φ 6x25)mm
- Δ mA/ μ A端子 (CE): FF 600mA H 600V快熔式保险丝 (Φ 6x32)mm
- 本电表位数: 6000位 (绝大部分功能最大显示: 5999)
电容最大显示: 9999
频率最大显示: 9999
占空比: 0.1~99.9%
- 其它:
量程: 自动/手动
极性: 自动
每秒更新2~3次; 过量程显示"OL".
显示屏: UT139E: TN屏; UT139S: EBTN屏
工作温度: 0°C~40°C (32°F~104°F)
储存温度: -10°C~50°C (14°F~122°F)
相对湿度: 0°C~30°C以下 \leq 75%, 30°C~40°C \leq 50%
- 工作海拔高度: 0~2000m
- 机内电池: AA R6P 1.5V \times 2节
- 电池电量不足: LCD显示"符号"
- 外形尺寸: 约175mm \times 81mm \times 48.5mm
- 重量: UT139E 约354g; UT139S约345g (包括电池)
- 电磁兼容性:
在1V/m的射频场下: 总精度=指定精度+量程的5%, 超过1V/m以上的射频场没有指定指标。

六.外表结构(见图1)

1. 外壳
2. LCD显示器
- 3/4/7. 功能按键
5. 旋钮开关
6. 测量输入端口

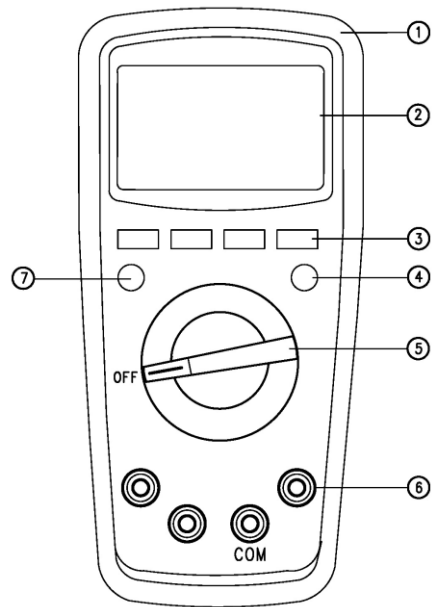
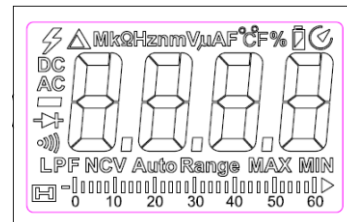


图1

七. LCD显示器(见图2)



UT139E (TN LCD), UT139S (EBTN LCD)

符号	说明	符号	说明
	交流电压高于30V警示符	Hz, kHz, MHz	频率单位: 赫兹、千赫兹、兆赫兹
	数据保持提示符	%	占比测量单位
-	负的读数	mV, V	电压单位: 毫伏、伏
AC/DC	交/直流测量提示符	μA, mA, A	电流单位: 微安、毫安、安培
MAX/MIN	最大值/最小值测量提示符	nF, μF, mF	电容单位: 纳法、微法、毫法
	电池电量不足提示符	°C	摄氏温度单位
Auto Range	自动量程提示符	°F	华氏温度单位
	二极管测量提示符	LPF	低通滤波提示符
	电路通断测量提示符	NCV	非接触交流电压感测提示符
	相对测量提示符		自动关机提示符
Ω, kΩ, MΩ	电阻单位: 欧姆、千欧姆、兆欧姆		模拟条31段符号



八. 功能选择旋钮及按键

功能位置	说明
$V\sim V\equiv mV\equiv$	交流或直流电压测量
Ω	电阻测量
$\rightarrow +$	二极管PN结电压测量
$\bullet)$	电路通断测量
$\text{—} ($	电容测量
Hz	频率测量
%	占空比测量
$^{\circ}C/^{\circ}F$	温度测量
$\mu A\equiv mA\equiv A\equiv$	交流/直流电流测量
LPF	变频电压测量(低通)
LoZ $V\sim$	低阻抗输入电压测量
NCV	非接触交流电压感测
OFF	机内电源关

按键:

- *. RANGE按键: 点击切换自动/手动量程, 每点击一次往上跳一档量程, 到最高档量程再点击则跳到最低档量程, 依次循环。如按此键 ≥ 2 秒或转盘切换, 则退出手动量程模式。(仅适用于: $V\sim$ 、 $V\equiv$ 、 $mV\equiv$ 、 Ω 、 $I\equiv$)
- *. MAX/MIN按键: 点击自动进入手动量程模式, 并显示最大值; 再点击显示最小值。长按此键 ≥ 2 秒或转盘切换, 则退出最大值/最小值测量模式。(仅适用于: $V\equiv$ 、 $I\equiv$ 功能)
- *. REL按键: 点击将第一次测量的显示值作为参考值保存下来; 第二次输入的显示值则是当前测量值与参考值之差值, 再次点击则退出相对测量模式(仅适用于 $V\equiv$ 、 $V\equiv$ 、 $mV\equiv$ 、 $I\equiv$), 功能置电容档时, REL键只作用于清除底数。
- *. Hz/%按键: 在交流电压、交流电流测量模式下, 点击Hz/%按键依次切换成频率测量模式及占空比测量模式。
- *. SELECT按键: 点击选择功能(仅适用于复合量程)。在交流模式下按此键, 显示"LPF"可进入变频电压测量模式, 能稳定测量变频电压。再按此键即可退出LPF测量模式。
- *. HOLD/LIGHT按键: (适用于全量程)
点击此键, 显示值被锁定保持, LCD显示" $\text{—}|($ "提示符, 再点击一次, 锁定被解除, 进入通常测量模式。如长按此键 ≥ 2 秒则背光被打开, 约开启20秒后会被自动关闭。如背光开启后再按此键 ≥ 2 秒则背光被关闭。

九、测量操作说明

首先请注意检查内置AA 1.5Vx2电池，仪表开机如果电池不足，显示屏上会出现“”符号，则须及时更换电池后再能使用。还要注意测试表笔插口之旁符号“”，这是警告你要留意被测试电压或电流不要超出指示的数字，以确保测量安全！

1.交/直流电压测量(见图3)

测量交流电电压或直流电电压的步骤如下：

- 1) 将旋钮调制V \sim 或V-以选择交流或直流；
- 2) 将红色测试表笔线连接至 **VΩHz°C** 端子，并将黑色测试表笔线连接至COM端子；
- 3) 将笔针接触正确的电路测试点，测量电压
- 4) 读取显示屏上测出的电压

警告：

不要输入高于600Vrms 的电压。测量更高的电压是有可能的，但有损坏仪表的危险！

在测量高电压时，要特别注意避免触电危险！

注意：

- 在使用前测试已知电压，以确认产品功能是否正确。
- 请在使用LoZ(低阻抗)功能档后，让仪表等待3分钟后启用。
- 仪表输入阻抗约为10MΩ时，这种负载在高阻抗的电路中会引起测量上的误差。大部分情况下，如果电路阻抗在10kΩ以下，误差可以忽略(0.1%或更低)。
- 直流电压mV档输入阻抗 $\geq 3M\Omega$ ，测量微弱信号不衰减，因此测量精度高。但在表笔开路的情况下显示会有一些数字，这些数字出现是正常的，不影响测量读数。
- 在ACV模式下，按SELECT进入“LPF”低通滤波器；内部会经过特定的滤波电路，将高频干扰信号滤掉，保证测量数据的准确！可应用于具有变频电压的场合。
- LoZ(低阻抗3kΩ)电压测量，为了消除杂散虚假的电压，仪表的LoZ功能在整个导线电路上提供一个低阻抗，以便获得更为准确的测量值。
- 交流测量显示值为真有效值。
- 交流电压mV档测量频率，通过按Hz%键进入频率测量模式，其测频范围在10Hz~10MHz，其它电压档测量频率范围最大100kHz(供参考)。

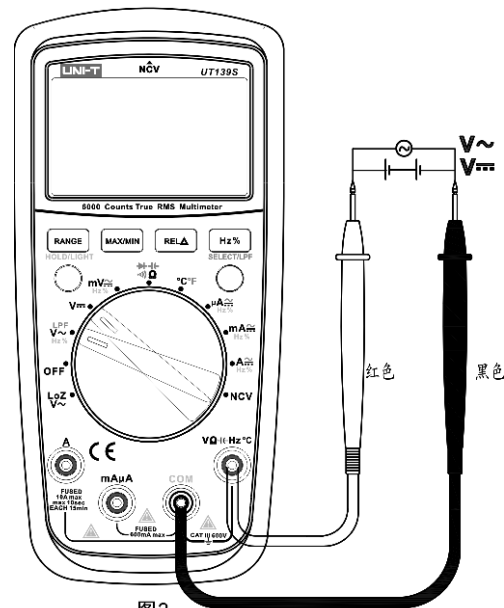


图3

2. 电阻与电路通断测量(见图4a)

测量电阻的操作步骤如下:

- 1) 将旋钮调至 Ω 档, 确保已切断待测电路的电源;
- 2) 将红色测试表笔线连接至 $V\Omega Hz^{\circ}C$ 端子, 并将黑色测试表笔线连接至COM端子;
- 3) 将笔针接触想要的电路测试点, 测量电阻;
- 4) 在显示屏上读取电阻测试值。

注意:

- 如果被测电阻开路或阻值超过仪表最大量程时, 显示器将显示“OL”。
- 当测量在线电阻时, 在测量前必须先将被测电路内所有电源关断, 并将所有电容器放尽残余电荷。才能保证测量正确。
- 在低阻测量时, 表笔会带来约 $0.1\Omega \sim 0.2\Omega$ 电阻的测量误差。为获得精确读数, 应首先将表笔短路, 采用REL相对测量模式, 才能确保测量精度。
- 如果表笔短路时的电阻值不小于 0.5Ω 时, 应检查表笔是否有松脱现象或其它原因。
- 测量 $60M\Omega$ 高阻量程时, 可能需要数秒时间后读数才会稳定。这对于高阻的测量属正常。
- 利用电阻测量功能可自检内置保险丝, 详见(图4b)

通断测量的操作步骤如下:

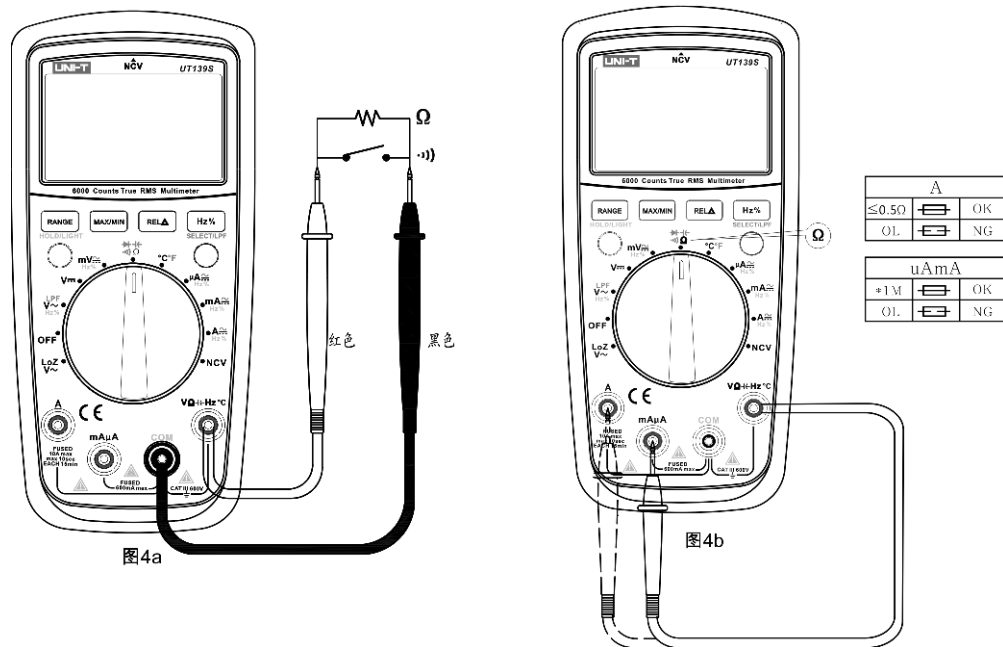
- 1) 将旋钮调至 Ω 档, 确保已切断待测电路的电源;
- 2) 按蓝色SELECT按键一次, 以激活通断测量模式
- 3) 将红色测试表笔线连接至 $V\Omega Hz^{\circ}C$ 端子, 并将黑色测试表笔线连接至COM端子;
- 4) 将笔针接触想要的电路测试点
- 5) 如果被测两端之间电阻 $> 50\Omega$, 认为电路断路, 蜂鸣器无声; 被测两端之间电阻 $\leq 10\Omega$, 认为电路良好导通, 蜂鸣器连续声响。如果显示屏显示“OL”, 表示电路开路。

警告:

不要输入高于直流60V或交流30V以上的电压, 避免伤害人身安全!

注意:

- 当检查在线电路通断时, 在测量前必须先将被测电路内所有电源关断, 并将所有电容器放尽残余电荷。



3. 二极管测量(见图5)

二极管测量的操作步骤如下:

- 1) 将旋钮开关转至 $\rightarrow \Omega \leftarrow$ 档;
- 2) 按蓝色SELECT按键两次, 以激活二极管测试模式;
- 3) 将红色测试表笔线连接至 $V\Omega \leftarrow Hz \leftarrow ^\circ C$ 测试端子, 并将黑色测试表笔线连接至COM端子;
- 4) 将红色表笔笔针接对待测二极管的阳极, 黑色表笔笔针接到阴极;
- 5) 在显示屏上读取正向偏压值;
- 6) 如果被测二极管开路或极性反接时, 将会显示“OL”。对硅PN结而言, 一般约为500~800mV确认为正常值。

⚠ 警告:

- 不要输入高于直流60V或交流30V以上的电压, 避免伤害人身安全!

⚠ 注意:

- 当测量在线二极管时, 在测量前必须首先将被测电路内所有电源关断, 并将所有电容器放尽残余电荷。
- 二极管测试电压范围约为3.2V

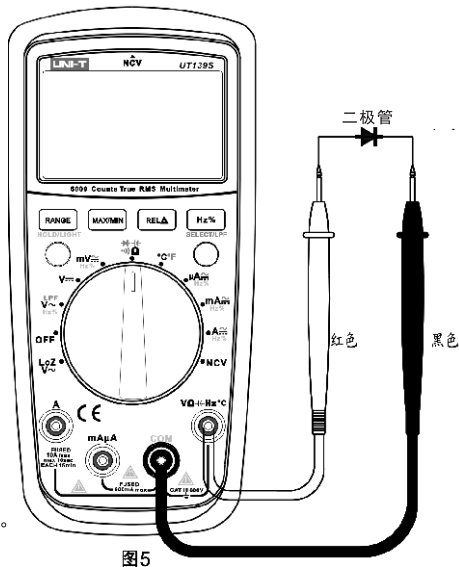


图5

4. 电容测量(见图6)

电容测量的步骤如下:

- 1) 将旋钮开关转至 $\rightarrow \Omega \leftarrow$ 档;
- 2) 按蓝色SELECT按键三次, 以激活电容测试模式;
- 3) 将红色测试表笔线连接至 $V\Omega \leftarrow Hz \leftarrow ^\circ C$ 测试端子, 并将黑色测试表笔线连接至COM端子;
- 4) 将表笔笔针接触电容器引脚
- 5) 待读数稳定
- 6) 在显示屏上读取电容值

⚠ 警告:

- 测试前必须将电容全部放尽残余电荷后再进行测量, 对带有高压的电容尤为重要, 避免损坏仪表和伤害人身安全。

⚠ 注意:

- 如果被测电容短路或容值超过仪表的最大量程, 显示器将显示“OL”。
- 对于大容量电容的测量, 会需要数秒的测量时间, 均属正常。
- 在无输入时仪表会显示一个固定读数, 此数为仪表内部固有的电容值。对于小量程档电容的测量, 被测量值一定要减去此值, 才能确保测量精度。为此可以利用仪表相对测量REL功能自动减去, 方便测量读数。

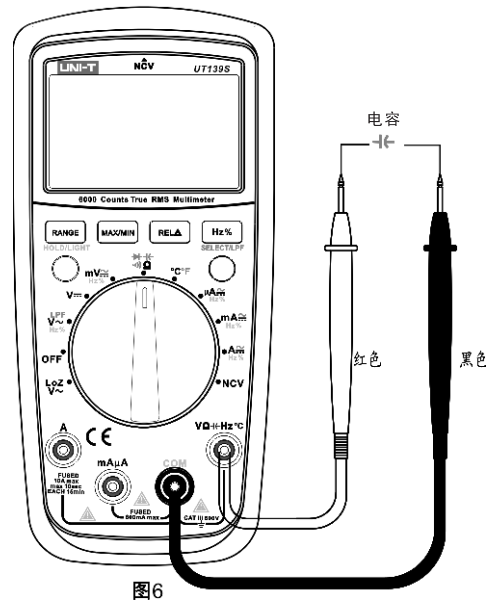


图6

5. 频率/占空比测量(见图7)

本产品在进行交流电压或交流电流测量时可以测量频率或占空比。

- 1) 按Hz/%键可以设置测量频率或占空比;
- 2) 当本产品处于所需功能(交流电压或交流电流)时,按Hz/%键;
- 3) 在显示屏上读取频率;
- 4) 如要进行占空比测量,则再按一次Hz/%键;
- 5) 读取显示屏上显示的占空比百分数。

⚠ 警告:

- 不要输入高于直流60V或交流30V以上的电压,避免伤害人身安全!

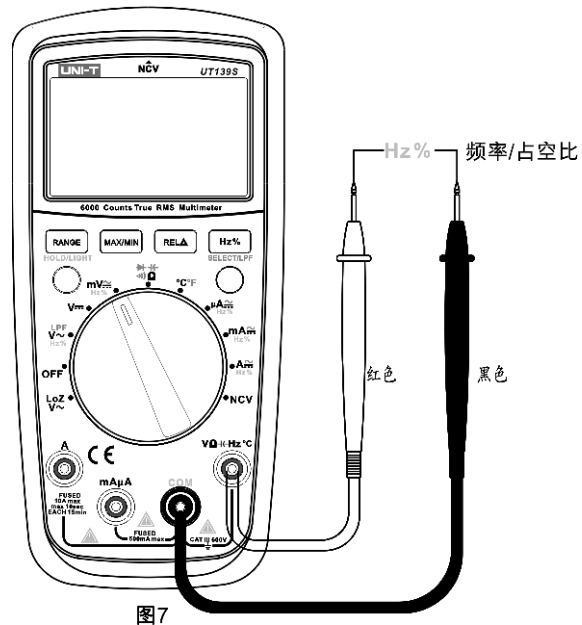


图7

6. 温度测量(见图8)

温度测量的操作步骤如下:

- 1) 将旋钮开关转至°C°F;
- 2) 将K型热电偶插入到本品的VΩ Hz °C和COM端子中,确保将热电偶标记有“+”的插头插入到该产品的VΩ Hz °C中;
- 3) 读取显示屏上的摄氏温度值;
- 4) 按蓝色SELCT键可以在°C与°F之间切换。

⚠ 注意:

- 温度传感器: 仅适用于K型(镍铬~镍硅)热电偶。
- 开机显示“0L”
- °F=1.8×°C+32
- 附件配置的点式K型(镍铬~镍硅)热电偶,仅适用于230°C/446°F以下温度的测量。

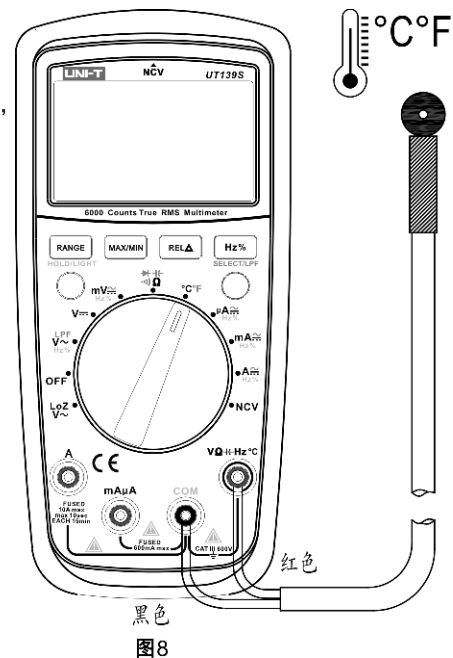


图8

7. 交直流电流测量(见图9)

要测量交直流电流，操作步骤如下：

- 1) 将旋钮开关转至 $A \approx Hz\%$ 、 $mA \approx Hz\%$ 或 $\mu A \approx Hz\%$ ；
- 2) 按蓝色SELECT键可以在交流和直流电流之间进行切换；
- 3) 根据要测量的电流将红色表笔测试线连接至A或 $\mu A/mA$ 端子，并将黑色表笔接线至COM端；
- 4) 断开待测的电路路径。然后将测试导线衔接断口并施用电源；
- 5) 读取显示屏上的测出电流。

⚠ 警告：

- 为了防止可能发生的电击，火灾或人身伤害，测量电流时，先断开电路电源，然后再将电表连接至电路中。将产品与电路串联连接。
- 在仪表串联到待测回路之前，应先将回路中的电源关闭。
- 测量时应使用正确的输入端口和功能档位，如不能估计电流的大小，应从高档量程开始测量。
- 20A、mA/ μA 输入插孔内部均设置有保险丝。切勿把表笔测试针并联到任何电路上，避免供电端子会损坏仪表和危及人身安全！

⚠ 注意：

- 交流测量显示值为真有效值。
- 输入电流在10A~20A之间，测试时间10秒(最大时间不超过30秒)。且在测量大于10A的电流后，在继续进行低电流测量之前，建议等待15分钟后用再进行测量。
- 在测量交流电流时，可点击Hz/%键显示交流频率/占空比。

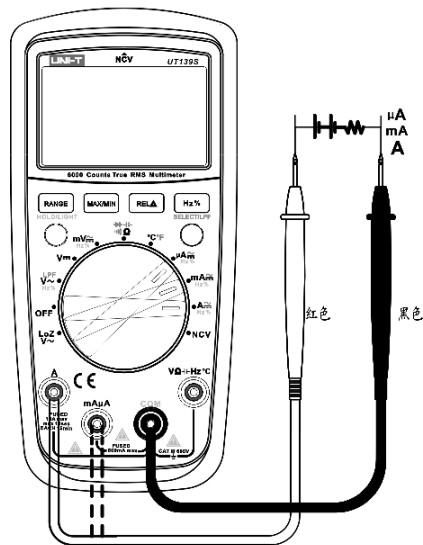


图9

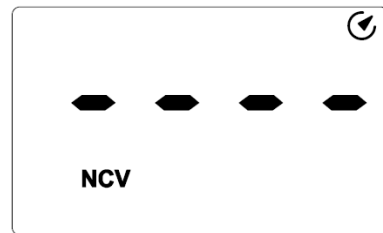
8. 非接触交流电压感测(见图10)

若要侦测是否有交流电压存在，请按照如下步骤操作：

- 1) 将旋钮开关调至NCV档；
- 2) 请将本电表的顶部靠近导体；
- 3) 当侦测到电压时，电表会发出蜂鸣声响并且NCV灯会闪烁。同时显示屏以笔段指示感测到的电场强度。

⚠ 注意：


- 感测到的电场强度越强，显示屏上显示的笔段越多(最多4段)，蜂鸣器响声的频率越高，NCV灯闪烁越快。
- 笔段指示电场感测的强度示意图如下：



当电场强度在0~50mV时，LCD显示“EF”

- * 电场强度在50~100mV时，LCD显示“—”
- * 电场强度在100~150mV时，LCD显示“— —”
- * 电场强度在150~200mV时，LCD显示“— — —”
- * 电场强度在>200mV时，LCD显示“— — — —”

9. 其它功能：

- 开机全显2秒后，进入正常测量状态。如仪表内部EEPROM出错，会显示"ErrE"，重新开机即正常。
- 在测量过程中，约15分钟内均无拨动功能量程开关时，仪表进入"自动关机"状态以节省电能；在自动关机前蜂鸣器会连续发出3声警示，然后发1长声警示，即进入睡眠状态。在睡眠状态下点击任何功能按键，仪表将会"自动唤醒"开机，并伴随蜂鸣器蜂鸣一次。如需取消自动关机功能，关机状态同时按住SELECT键开机即取消自动关机功能，LCD字符消失并伴随1长声蜂鸣警示。重新开机即可恢复Auto-off自动关机功能。
- 在测量过程提示蜂鸣警示声：
 - a、当输入电压 $\geq 600V$ （交流/直流）时，蜂鸣器持续蜂鸣，警示量程处于极限；
 - b、当电流 $> 19A$ （交流/直流）时，蜂鸣器会持续蜂鸣，警示量程处于极限。
- 低电压检测：供电时检测内部VDD，当低于约2.6V时，显示" "电池欠压符号，

十、技术指标

- 准确度： $\pm (a\% \text{读数} + b \text{字数})$ ，保证期为1年
- 环境温度： $23^{\circ}\text{C} \pm 5^{\circ}\text{C}$ ($73.4^{\circ}\text{F} \pm 9^{\circ}\text{F}$) 相对温度： $\leq 75\%$

⚠ 注意：

- 准确度温度条件 18°C 至 28°C ，环境温度波动范围稳定在 $\pm 1^{\circ}\text{C}$ 内。当温度 $< 18^{\circ}\text{C}$ 或 $> 28^{\circ}\text{C}$ 时，附加温度系数误差 $0.1 \times (\text{指定准确度})/^{\circ}\text{C}$

1. 直流电压测量

量程	分辨力	准确度
UT139E/UT139S		
60.00mV*	0.01mV	$\pm (0.7\% + 3)$
600.0mV**	0.1mV	$\pm (0.5\% + 2)$
6.000V	0.001V	$\pm (0.7\% + 3)$
60.00V	0.01V	
600.0V	0.1V	

⚠ 输入阻抗：

*mV量程 $\geq 3M\Omega$ ，其它量程输入阻抗均约 $10M\Omega$ 。mV量程开路会有不稳定数字显示，接上负载后即可稳定 $\leq \pm 3$ 个字
最大输入电压： $\pm 600V$ ， $\geq 600V$ 有报警声。输入 $> 620V$ LCD显示"0L"

2. 交流电压测量

量程	分辨力	准确度
UT139E/UT139S		
60.00mV	0.01mV	± (1.0%+3)
600.0mV	0.1mV	
6.000V	0.001V	± (0.8%+3)
60.00V	0.01V	
600.0V	0.1V	
LPF 600.0V	0.1V	± (4.0%+3)
LoZ 600.0V	0.1V	± (2.0%+10)

⚠ * 输入阻抗: 输入阻抗约10MΩ。

* 显示正弦波真有效值。频率响应: 45~400Hz

* 准确度保证范围: 5~100%量程, 短路允许有少于10个字的剩余读数。

* 交流波峰因素在满值时可达3.0(600V量程除外, 该量程满值时1.5)

非正弦波形: 波峰因素1.0~2.0准确度须增加3.0%

波峰因素2.0~2.5准确度须增加5.0%

波峰因素2.5~3.0准确度须增加7.0%



最大输入电压: 600Vrms, ≥600V有报警声。输入>620V LCD显示“OL”

3. 电阻测量

量程	分辨力	准确度
UT139E/UT139S		
600.0Ω*	0.1Ω	± (1.0%+2)
6.000kΩ	0.001kΩ	± (0.8%+2)
60.00kΩ	0.01kΩ	
600.0kΩ	0.1kΩ	
6.000MΩ	0.001MΩ	± (1.2%+3)
60.00MΩ	0.01MΩ	± (1.5%+5)

⚠ *量程: 被测值=测量显示值-表笔短路值
开路电压约: *1V(测试电流约0.4mA), 过载保护: 600V-PTC

4. 电路通断、二极管测量

量程	分辨力	备注
	0.1Ω	电路断开电阻值设定为: >50Ω, 蜂鸣器不发声; 电路良好导通电阻值设定为: ≤10Ω, 蜂鸣器连续发声。
	0.001V	开路电压约: 3.2V(测试电流约1.7mA) 硅PN结正常电压值约为0.5~0.8V。

⚠ 过载保护: 600V-PTC

5. 电容测量

量程	分辨力	准确度
9.999nF	0.001nF	在REL模式下: $\pm(4\%+10)$
99.99nF ~ 999.9 μ F	0.01nF ~ 0.1 μ F	$\pm(4\%+5)$
9.999mF ~ 99.99mF	0.001mF ~ 0.01mF	$\pm 10\%$

⚠ 过载保护: 600V-PTC

≤ 100 nF被测电容建议采用REL测量模式才能确保测量准确度

6. 频率/占空比测量 (ACmV量程档)

量程	分辨力	准确度
9.999Hz ~ 9.999MHz	0.001Hz ~ 0.001MHz	$\pm(0.1\%+4)$
0.1% ~ 99.9%	0.1%	供参考

⚠ 过载保护: 600V-PTC

输入幅度a: (直流电平为零)

≤ 100 kHz: $100\text{mV}_{\text{rms}} \leq a \leq 20\text{V}_{\text{rms}}$

> 100 kHz ~ 1MHz: $200\text{mV}_{\text{rms}} \leq a \leq 20\text{V}_{\text{rms}}$

> 1 MHz: $500\text{mV}_{\text{rms}} \leq a \leq 20\text{V}_{\text{rms}}$

> 5 MHz ~ 10MHz: $1\text{V}_{\text{rms}} \leq a \leq 20\text{V}_{\text{rms}}$

占空比%: 仅适用于 ≤ 10 kHz测量

备注: *, 交流电压或交流电流测量时, 需在綫读取频率值或占空比时必须满足如下输入要求: 频响: ≤ 1 kHz

*, 交流电压: mV量程输入幅度 $\geq 100\text{mV}_{\text{rms}}$ 、V量程输入幅度 \geq 量程 $\times 6\%$

*, 交流电流: 输入幅度a

4000/6000 μ A、400/600mA、10A量程: $a \geq$ 量程 $\times 10\%$

400/600 μ A、40/60mA、4/6A量程: $a \geq$ 量程 $\times 60\%$

7. 温度测量

		量程	分辨力	准确度
°C	-40~1000°C	-40~40°C	1°C	± 4
		$> 40 \sim 500$ °C		$\pm(1.0\%+4)$
		$> 500 \sim 1000$ °C		$\pm(2.0\%+4)$
°F	-40~1832°F	-40~104°F	1°F	± 5
		$> 104 \sim 932$ °F		$\pm(1.5\%+5)$
		$> 932 \sim 1832$ °F		$\pm(2.5\%+5)$

⚠ 过载保护: 600V-PTC

备注: 附件配置的点式K型(镍铬~镍硅)热电偶, 仅适用于230°C/446°F以下温度的测量!

8. 直流电流测量

		量程	分辨力	准确度
μ A		600.0 μ A	0.1 μ A	$\pm(0.7\%+2)$
		6000 μ A	1 μ A	
mA		60.00mA	0.01mA	
		600.0mA	0.1mA	
A		6.000A	0.001A	$\pm(1.0\%+3)$
		10.00A	0.01A	

⚠ 过载保护:

μ A mA量程: F1保险丝($\phi 6 \times 32$)mm FF 600mA H 600V

10 A量程: F2保险丝($\phi 6 \times 25$)mm FF 10A H 600V

输入 ≥ 19 A有报警声。输入 > 20.10 A LCD显"OL"

9. 交流电流测量

	量程	分辨率	准确度
μA	600.0μA	0.1μA	±(1.0+3)
	6000μA	1μA	
mA	60.00mA	0.01mA	
	600.0mA	0.1mA	
A	6.000A	0.001A	±(1.2%+3)
	10.00A	0.01A	

频率响应：频率响应：45~400Hz

显示：真有效值。

准确度保证范围：5~100%量程，短路允许有小于2个字的剩余读数。

输入≥19A有报警声。输入>20.10A LCD显“OL”

交流波峰因素在满值时可达3.0

非正弦波形：波峰因素1.0~2.0 准确度须增加3.0%

波峰因素2.0~2.5 准确度须增加5.0%

波峰因素2.5~3.0 准确度须增加7.0%

⚠ 过载保护：(同直流电流测量过载保护)


十一、保养和维修

⚠ 警告：在打开仪表后盖之前，应确定电源已关闭；表笔已离开输入端口和被测电路。

1. 一般的保养和维修

- * 维护保养请使用湿布和温和的清洁剂清洁仪表外壳，不要使用研磨剂或溶剂。
- * 如发现仪表有任何异常，应立即停止使用并送维修。
- * 在有需要对仪表进行校验或维修时，请由有资格的专业维修人员或指定的维修部门维修。

2. 更换电池或保险丝管（见图11）

当LCD显示欠压“ ”提示符时，应当立即更换内置电池，否则会影响测量精度。

操作步骤：

1. 把电源开关置于“关”位置，并从输入插孔中移走表笔，卸下保护套。

2. 用螺丝刀拧下电池后盖的固定螺丝，卸下电池后盖，即可更换：

*欠压的旧电池，规格为AA 1.5Vx2

*或更换已被烧断的电流mA输入端保险管“F1”φ6×32mm FF600mA H 600V

3. 用螺丝刀拧下固定后盖的二颗螺丝，卸下后盖，即可更换已被烧断的10A输入端保险管“F2”φ6×25mm FF 10A H 600V

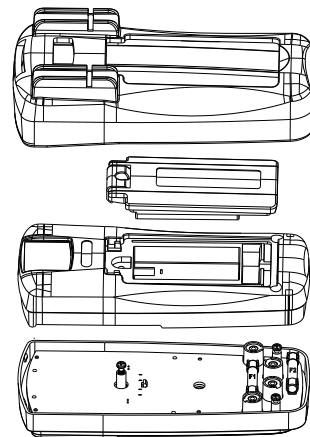


图11

说明书内容如有变更，恕不另行通知。

优利德®

优利德科技(中国)有限公司

地址:中国广东省东莞松山湖高新技术产业
开发区工业北一路6号

电话:(86-769)8572 3888

传真:(86-769)8572 5888

邮编: 523 808

<http://www.uni-trend.com.cn>

X-ON Electronics

Largest Supplier of Electrical and Electronic Components

Click to view similar products for [Digital Multimeters](#) category:

Click to view products by [Uni-T](#) manufacturer:

Other Similar products are found below :

[2727795](#) [2727486](#) [6111-517](#) [FS881](#) [40705X](#) [3026976](#) [P 8100](#) [UT136B](#) [UT39C](#) [208107](#) [DM5](#) [DT-8807H](#) [DT-8806H](#) [DT-812](#) [DT-820V](#)
[DT-811](#) [DT-5505](#) [DT-8980D](#) [DT-660B](#) [DT-9810](#) [OW16B](#) [B33+](#) [OW18D](#) [OW18E](#) [XDM1241](#) [NDM2041](#) [OW18B](#) [XDM1041-U](#)
[XDM1041-R](#) [UT18B PRO](#) [UT89XE](#) [UT122](#) [58X](#) [MT-1217-C](#) [MT-1820](#) [MT-1508-C](#) [MT-1220-C](#) [MT-1510-C](#) [MT-1509-C](#) [MT-4606-C](#)
[MT-1225-C](#) [3021](#) [03026](#) [03032](#) [UT300A+](#) [UT123](#) [UT17B PRO](#) [UT61D+](#) [UT117C](#) [UT39A+](#)