

UNI-T® 优利德®



UT15B / UT17B / UT18B (PRO) 使用手册

Operating Manual



数字万用表
Digital Multimeter



P/N:110401109980X

序 言

尊敬的用户：

您好！感谢您选购全新的优利德仪表，为了正确使用本产品，请您在使用之前仔细阅读本说明书全文，特别有关“注意事项”的部分。

如果您已经阅读完本说明书全文，建议您将此说明书进行妥善的保管，与仪表一同放在您随时可以查阅的地方，以便在将来的使用过程中进行查阅。

有限担保和有限责任

有限担保和有限责任：

优利德公司担保本产品自购买之日起一年内，在材料和工艺上均无任何缺陷。本担保不适用于由于意外、疏忽、误用、改装、污染及非正常操作或处理引起的损坏。经销商无权以优利德的名义给予其它任何担保。如在保修期内需要保修服务，请与您就近的优利德授权服务中心联系，获得产品退还授权信息；然后将产品寄至该服务中心，并附上产品问题描述。

本项担保是您能获得的最佳补偿。除此以外，优利德不提供任何明示或隐含的担保，例如适用于某一特殊目的的隐含担保。同时，优利德不对基于任何原因或推测而导致的任何特殊、间接、附带或继起的损坏或损失负责。由于某些州或国家不允许对默示担保及附带或继起的损坏加以限制，故上述的责任限制与规定或许对您不适用。

目录

一、概述	4
二、附件	4
三、附件	4
四、安全操作准则	5
五、电气符号	7
六、综合规范	8
七、外表结构	9
八、LCD显示器	10
九、量程选择旋钮及按键	11
十、测量操作说明	13
十一、技术指标	20
十二、保养和维修	27

一、概述

UT15B PRO/UT17B PRO/UT18B PRO是高可靠性真有效值(True RMS)数字万用表,产品内置VFC抗干扰启动模式,能过滤正弦波叠加的载频干扰或各种畸变电压信号,稳定测量变频器的输出电压,并配置了手自一体的背光感应式自启功能。UT17B PRO/UT18B PRO增置了频率与占空比模式,可在DC/AC功能下任意切换进入频率及占空比测量。同时配置了0.1°C分辨率温度测量功能。UT18B PRO的LED测量功能可达12V,且不用区分正负极性。该系列产品全功能实现高达30kVA能量的误测保护,确保用户操作上更安全更放心;UT15B PRO/UT17B PRO根据CAT III 1000V/CAT IV 600、UT18B PRO根据CAT II 1000V/CAT III 600安全等级取得EC、cETLus认证。

二、特点

- 真有效值True RMS交流电压和电流,可精确测量非线性信号
- 大屏LCD 6000位模数显示,快速ADC/模数转换器
- 内置VFC低通滤波,能准确测量畸变电压和变频电压
- 电容测量智能化,在相对值测量模式下,>6.2 μ F自动退出相对测量模式
- 电压、电流和电阻测量可捕捉最大/最小值(MAX/MIN)变化
- 全功能误测保护,最大可承受1000V过电压冲击;并设置有过压、过流报警提示
- 自动背光功能,根据使用环境的亮暗自启动和自关闭LCD背光
- 配有手电照明灯功能,方便在阴暗环境下测量
- UT18B PRO 增设输出12V的LED测量功能(正反极性自动识别)

三、附件

打开包装箱取出仪表,请仔细检查下列附件是否缺少或损坏,如发现有任何缺少或损坏,请与你的供货商联系。

1. 使用说明书	1本
2. 表笔	1副
3. 点式K型(镍铬~镍硅)热电偶	1根(仅UT17B PRO/UT18B PRO)
4. 热电偶转接插座	1个(仅UT17B PRO/UT18B PRO)
5. 电池	1对
6. 保修卡	1张

四、安全操作准则

1. 安规认证

- 1) CE、cETLus 认证标准：
EN 61326-1:2013; EN 61326-2-2:2013
EN 61010-1:2010; EN 61010-2-030:2010; EN 61010-2-033:2012
- 2) 1000V第三类测量标准 (CAT III), CAT III 1000V
600 V第四类测量标准 (CAT IV), CAT IV 600V
- 3) 污染等级2
- 4) 双重绝缘的安全标准。

2. UT15B PRO/ UT17B PRO

1000V第三类测量标准 (CAT III), CAT III 1000V
600V第四类测量标准 (CAT IV), CAT IV 600V

UT18B PRO


1000V第二类测量标准 (CAT II), CAT II 1000V
600V第三类测量标准 (CAT III), CAT III 600

3. 安全说明及使用注意事项

⚠ 警告

为了防止可能发生的触电、火灾或人身伤害，请仔细阅读所有说明。

- 1) 后盖没有盖好前严禁使用，否则有电击危险！
- 2) 使用前应检查表笔绝缘层，应完好，无破损及断线。

- 3) 液晶显示"  "符号时，应及时更换电池，以确保测量精度。
- 4) 功能量程开关应置于正确测量位置。
- 5) 被测信号不允许超过规定的极限值，以防电击和损坏仪表！
- 6) 严禁功能量程开关在测量中改变档位，以防损坏仪表！
- 7) 在完成了每次测量操作后，应断开表笔与被测电路的连接；在完成电流测量操作后，应先关断电源再断开表笔与被测电路的连接，对大电流的测量更为重要。
- 8) 被测电压高于直流60V或交流30Vrms的场合，应小心谨慎，防止触电！
- 9) 不要在高温、高湿环境中使用，尤其不要在潮湿环境中存放，受潮后仪表性能可能变劣。
- 10) 请勿随意改变仪表内部接线，以免损坏仪表和危及安全！
- 11) 维护保养请使用湿布和温和的清洁剂清洁仪表外壳，不要使用研磨剂或溶剂！
- 12) 表笔使用









在CAT III/CAT IV测试场景，请确保表笔护套被正确安装，以避免触电风险。






在CAT II 测试场景，可移除表笔护套以便于测试如壁装插座等凹头插座，需留意避免护套丢失。



五、电气符号

	DC (直流电)
	AC (交流电)
	接地
	双重绝缘
	危险电压, 有触电危险。
	危险, 重要信息, 请参阅手册。
	符合欧盟指令。
	符合 UL STD 61010-1, 61010-2-030, 61010-2-033, 具有 CSA STD C22.2 No. 61010-1, 61010-2-030, 61010-2-033, 认证
CAT III	III 类测量适用于测试和测量与建筑物低电压电源装置配电部分连接的电路。
CAT IV	IV 类测量适用于测试和测量与建筑物低电压电源装置电源连接的电路。

六、综合规范

1. 输入端子和接地之间的最高电压: 详见技术指标中各输入端子保护电压说明。
2.  A端子:
FF 11A H 1000V快熔式保险丝
3.  mA/ μ A端子:
FF 440mA H 1000V快熔式保险丝
4. 最大显示: 6200
5. 其它:
量程: 自动/手动
极性: 自动
每秒更新3次; 过量程显示"OL".
显示屏: HTN屏
工作温度: 0°C~40°C (32°F~104°F)
储存温度: -10°C~50°C (14°F~122°F)
相对湿度: 0°C~30°C以下 \leq 75%, 30°C~40°C \leq 50%
6. 工作海拔高度: 0~2000m
7. 机内电池: AA R6P 1.5V \times 2节
8. 电池电量不足: LCD显示""符号
9. 外形尺寸: 约195mm \times 95mm \times 58mm
10. 重量: 484.5g (包括电池)
11. 电磁兼容性:
在1V/m的射频场下: 总精度=指定精度+量程的5%, 超过1V/m以上的射频场没有指定指标。
12. IP防护等级: UT15B PRO/UT17B PRO IP40; UT18B PRO 无

七. 外表结构(见图1)

1. 自动背光感应窗口
2. LCD显示屏
3. 功能按键
4. 功能选择开关
5. 测量输入端口
6. 挂带勾
7. 照明灯窗口
8. 多功能表笔定位架
9. 电池仓固定螺丝
10. 电池盖
11. 支架
12. LED 测试插孔 (UT18B PRO)

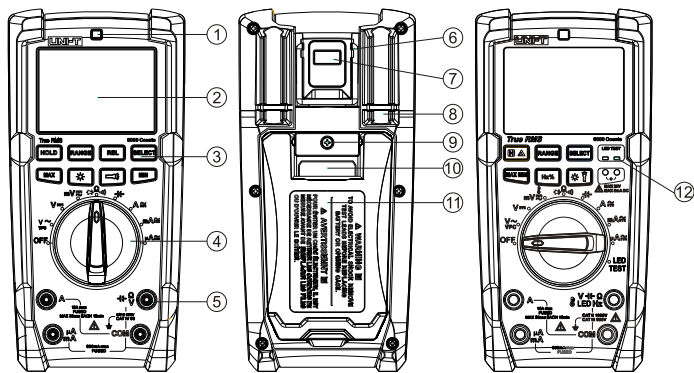


图1

八. LCD显示器(见图2)

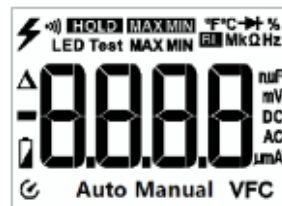


图2


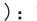

符号	说明	符号	说明
⚡	交流电压高于30V警示符	Ω kΩ MΩ	电阻单位: 欧姆、千欧姆、兆欧姆
HOLD	数据保持提示符	Hz kHz MHz	频率单位: 赫兹、千赫兹、兆赫兹
—	负的读数	%	占空比测量单位
AC/DC	交/直流测量提示符	mV V	电压单位: 毫伏、伏
MAX MIN	最大最小功能提示符	μA mA A	电流单位: 微安、毫安、安培
MAX/MIN	最大值/最小值测量	nF μF	电容单位: 纳法、微法
🔋	电池电量不足提示符	°C	摄氏温度单位
Auto	自动量程提示符	°F	华氏温度单位
Manual	手动量程提示符	VFC	低通滤波提示符
▶	二极管测量提示符	BL	自动背光开启提示符
•)	电路通断测量提示符	🔄	自动关机开启提示符
Δ	相对测量提示符	LED Test	LED功能测试

九. 功能选择旋钮及按键



功能位置	说明
V~、V=、mV≈	交流或直流电压测量
Ω	电阻测量
▶	二极管PN结电压测量
•)	电路通断测量
⊥	电容测量
Hz	频率测量
%	占空比测量
⊿	温度测量
μA≈ mA≈ A≈	交流/直流电流测量
VFC	变频电压测量(低通)
LED TEST	LED测试功能档位
OFF	机内电源关

按键：

- * RANGE按键：切换自动/手动量程，每点击一次往上跳一档量程，到最高量程再点击则跳到最低量程。如按此键大于2秒或转盘切换，则退出手动量程模式。（仅适用于：V~、V=、A≈、Ω）
- * MAX/MIN按键（UT17B PRO/UT18B PRO）：点击自动进入手动量程模式，并显示最大值；再点击显示最小值。长按此键≥2秒或转盘切换，则退出最大值/最小值测量模式。（仅适用于：V~、V=、mV≈、Ω功能）

- * MAX按键（UT15B PRO）：点击自动进入手动量程模式，并显示最大值；长按此键≥2秒或转盘切换，则退出最大值/最小值测量模式。（仅适用于：V~、V=、mV≈、Ω功能）
- * MIN按键（UT15B PRO）：点击自动进入手动量程模式，并显示最小值；长按此键≥2秒或转盘切换，则退出最大值/最小值测量模式。（仅适用于：V~、V=、mV≈、Ω功能）
- * REL按键：点击将第一次测量的显示值作为参考值保存下来；第二次输入的显示值则是当前测量值与参考值之差值，再次点击则退出相对测量模式（仅适用于V~、V=、mV≈、I≈、Ω、⊥|），UT18B PRO长按进入/退出此功能。
- * Hz/%按键（UT17B PRO/UT18B PRO）：在电压、电流测量模式下，点击Hz/%按键依次切换成频率测量模式及占空比测量模式。
- * SELECT按键：点击选择功能（仅适用于复合量程）。在交流电压模式下按此键，显示“VFC”可进入低通滤波测量模式，能稳定测量变频电压。再按此键即可退出VFC测量模式。
- * HOLD按键：（适用于全量程）
点击此键，显示值被锁定保持，LCD显示“”提示符，再点击一次，锁定被解除，进入通常测量模式。
- * BL按键（）：按此键开启/关闭光敏感应背光功能。
- * LIGHT按键（）：打开或关闭手电照明功能。

十、测量操作说明

首先请注意检查内置AA 1.5Vx2电池，仪表开机如果电池不足，显示屏上会出现“”符号，则须及时更换电池后再能使用。还要注意测试表笔插口之旁符号“”，这是警告你要留意被测试电压或电流不要超出指示的数字，以确保测量安全！

1. 交流电压测量(见图3)

- 1) 将功能量程开关拨到交流电压档位上。
- 2) 将红表笔插入“V”插孔，黑表笔插入“COM”插孔，并将两只表笔笔尖分别接触所测电压的两端（并联到负载上）进行测量。
- 3) 仪表输入阻抗约为10MΩ时，这种负载在高阻抗的电路中会引起测量上的误差。大部分情况下，如果电路阻抗在10kΩ以下，误差可以忽略(0.1%或更低)。
- 4) 在ACV模式下，按SELECT进入“VFC”低通滤波器；内部会经过特定的滤波电路，将高频干扰信号滤掉，保证测量数据的准确！可应用于具有VFC变频电压的场合。
- 5) 交流测量显示值为真有效值。

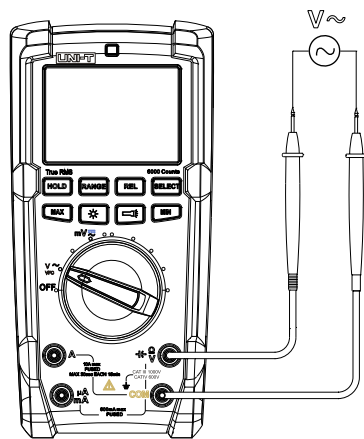


图3

2. 直流电压测量(见图4)

- 1) 将功能量程开关拨到直流电压档位上。
- 2) 将红表笔插入“V”插孔，黑表笔插入“COM”插孔，并将两只表笔笔尖分别接触所测电压的两端（并联到负载上）进行测量。
- 3) 直流电压mV档输入阻抗为无穷大 ($\geq 3G\Omega$)，测量微弱信号不衰减，因此测量精度高。但在表笔开路的情况下显示会有一些数字，这些数字出现是正常的，不影响测量读数。

注意：

- 不要输入高于1000Vrms 的电压。测量更高的电压是有可能的，但有损坏仪表的危险！
- 在测量高电压时，要特别注意避免触电危险！
- 在使用前测试已知电压，以确认产品功能是否正确！

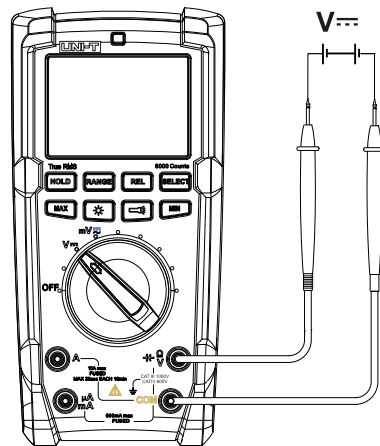


图4

3. 电阻与电路通断测量(见图5a)

- 1) 将功能量程开关拨到电阻测量档位上。
- 2) 将红表笔插入" Ω "插孔, 黑表笔插入"COM"插孔, 并将两只表笔笔尖分别接触所测电阻的两端(并联到负载上)进行测量。

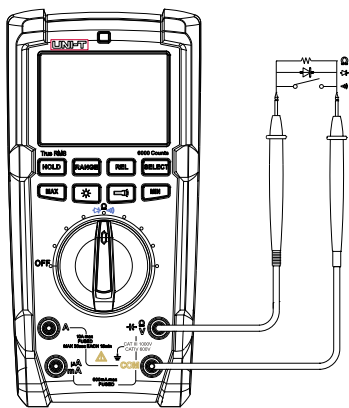


图5a

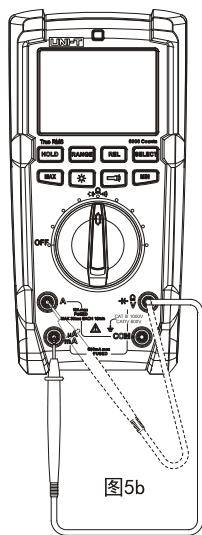


图5b

A		
$\leq 0.5\Omega$		OK
OL		

μmA		
*1M		OK
OL		

⚠注意:

- 如果被测电阻开路或阻值超过仪表最大量程时, 显示器将显示"OL"。
- 当测量在线电阻时, 在测量前必须先将被测电路内所有电源关断, 并将所有电容器放尽残余电荷。才能保证测量正确。
- 在低阻测量时, 表笔会带来约 $0.1\Omega \sim 0.2\Omega$ 电阻的测量误差。为获得精确读数, 应首先将表笔短路, 采用REL相对测量模式, 才能确保测量精度。
- 如果表笔短路时的电阻值不小于 0.5Ω 时, 应检查表笔是否有松脱现象或其它原因。
- 测量 $60M\Omega$ 高阻量程时, 可能需要数秒时间后读数才会稳定。这对于高阻的测量属正常。
- 电路通断测量如果被测两端之间电阻 $\geq 50\Omega$, 认为电路断路, 蜂鸣器无声; 被测两端之间电阻 $\leq 10\Omega$, 认为电路良好导通, 蜂鸣器连续声响。
- 利用电阻测量功能可自检内置保险丝, 详见(图5b)
- 当检查在线电路通断时, 在测量前必须先将被测电路内所有电源关断, 并将所有电容器放尽残余电荷。
- 不要输入高于直流60V或交流30V以上的电压, 避免伤害人身安全!

4. 二极管测量(见图5a)

- 1) 将功能量程开关拨到二极管测量档位上。
- 2) 将红表笔插入" Ω "插孔, 黑表笔插入"COM"插孔, 并将两只表笔笔尖分别接触所测二极管的两端(并联到负载上)进行测量。
- 3) 如果被测二极管开路或极性反接时, 将会显示"OL"。对硅PN结而言, 一般约为 $500 \sim 800\text{mV}$ 确认为正常值。

⚠注意:

- 当测量在线二极管时, 在测量前必须首先将被测电路内所有电源关断, 并将所有电容器放尽残余电荷。
- 二极管测试电压范围约为3.0V
- 不要输入高于直流60V或交流30V以上的电压, 避免伤害人身安全!

5. 电容测量(见图6)

- 1) 将功能量程开关拨到电容测量档位上。
- 2) 将红表笔插入“-|”插孔，黑表笔插入“COM”插孔，并将两只表笔笔尖分别接触所测电容的两端（并联到负载上）进行测量
- 3) 在无输入时仪表会显示一个固定读数，此数为仪表内部固有的电容值。对于小量程档电容的测量，被测量值一定要减去此值，才能确保测量精度。为此可以利用仪表相对测量REL功能自动减去，方便测量读数。

⚠ 注意：

- 如果被测电容短路或容值超过仪表的最大量程，显示器将显示“OL”。
- 对于大容量电容的测量，会需要数秒的测量时间，均属正常。
- 测试前必须将电容全部放尽残余电荷后再进行测量，对带有高压的电容尤为重要，避免损坏仪表和伤害人身安全。

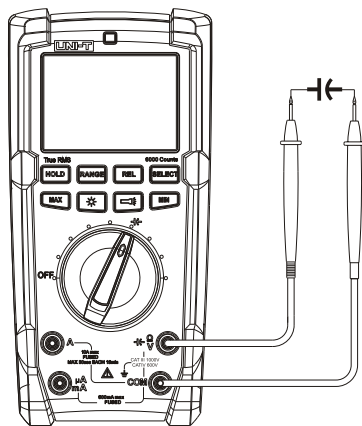


图6

6. 交直流电流测量(见图7)

- 1) 将功能量程开关拨到 A_{\sim} / mA_{\sim} / μA_{\sim} 测量档位上。
- 2) 测量档位拨在“ A_{\sim} ”档时，红表笔插入“ A_{\sim} ”插孔；测量档位拨在“ mA_{\sim} / μA_{\sim} ”档时，红表笔插入“ mA_{\sim} / μA_{\sim} ”插孔；黑表笔插入“COM”插孔。
- 3) 仪表串联到负载中进行测量，交流测量显示值为真有效值。

⚠ 注意：

- 在仪表串联到待测回路之前，应先将回路中的电源关闭。
- 测量时应使用正确的输入端口和功能档位，如不能估计电流的大小，应从高档量程开始测量。
- A_{\sim} 、 mA_{\sim} / μA_{\sim} 输入插孔内部均设置有保险丝。切勿把表笔测试针并联到任何电路上，避免供电端子会损坏仪表和危及人身安全！

7. 频率及占空比测量（仅UT17B PRO/UT18B PRO）

本产品在进行交流电压或交流电流测量的同时，可通过按Hz%键进入频率测量模式，如需占空比测量，则再按一次。

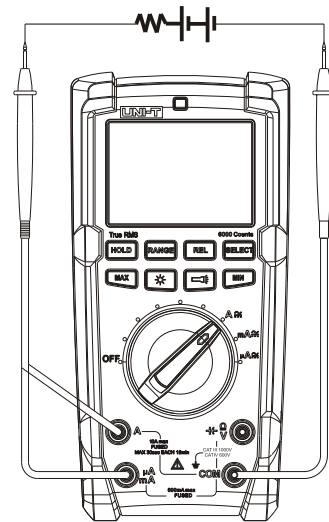


图7

8. 温度测量 (仅UT17B PRO/UT18B PRO) (见图8)

- 1) UT17B PRO功能量程开关拨到°C/F测量档位上,此时LCD显示0L;
UT18B PRO功能量程开关拨到°C/F档位上,长按SELECT进入测量。
- 2) 热电偶正极插入"°C"插孔,负极插入"COM"插孔,将探头贴紧被测物体表面进行温度测试。

⚠ 注意:

温度传感器仅适用于K型(镍铬~镍硅)热电偶,附件配置的点式热电偶仅适用于230°C/446°F以下温度的测量! °F=1.8×°C+32

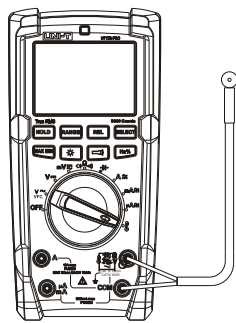


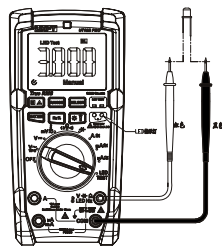
图8

9. LED测量 (UT18B PRO) (见图9)

- 1) UT18B PRO功能量程开关拨到LED TEST测量档位上,此时LED显示0L。
- 2) 面板孔位测试:当LED插入孔位立即点亮,绿色指示灯亮代表正极。
- 3) 表笔输入端测试:红表笔插入"LED"插孔;黑表笔插入"COM"插孔;表头分别接触到LED脚两端,即LCD显示LED点亮的电压值;如LCD没有显示"■"红色表笔接触的LED脚代表正极,黑色表笔为负极;否则相反。



图9



⚠ 注意:

- 1) LED测试端最大输出持续电压12V,最大输出峰值电压30V。
- 2) LED工作电压小于9V可持续点亮,9V-12V闪烁点亮。
- 3) 如果LED短路,被测LED不会发光,两个正极状态指示器将点亮。

10. 其它功能:

- * 开机全显2秒后,进入正常测量状态。如仪表内部EEPROM出错,会显示"ErrE",重新开机即正常。
- * 在测量过程中,约15分钟内均无拨动功能量程开关时,仪表进入"自动关机"状态以节省电能;在睡眠状态下转动功能开关或者点击功能按键,仪表将会"自动唤醒"开机,并伴随蜂鸣器蜂鸣一次。如需取消自动关机功能,关机状态同时按住SELECT键开机即取消自动关机功能,LCD字符"⏻"消失并伴随1长声蜂鸣警示。重新开机即可恢复Auto-off自动关机功能。
- * 在测量过程提示蜂鸣警示声:
 - a、当输入电压 $\geq 1000V$ (交流/直流)时,蜂鸣器持续蜂鸣,警示量程处于极限;
 - b、当电流 $\geq 10A$ (交流/直流)时,蜂鸣器会持续蜂鸣,警示量程处于极限。
- * 低电压检测:供电时检测内部VDD,当低于约2.5V时,显示"🔋"电池欠压符号。

十一、技术指标

准确度: $\pm(a\% \text{读数} + b \text{字数})$, 保证期为1年

环境温度: $23^{\circ}\text{C} \pm 5^{\circ}\text{C}$ ($73.4^{\circ}\text{F} \pm 9^{\circ}\text{F}$) 相对温度: $\leq 75\%$

⚠ 注意:

- * 准确度温度条件 18°C 至 28°C ,环境温度波动范围稳定在 $\pm 1^{\circ}\text{C}$ 内。当温度 $< 18^{\circ}\text{C}$ 或 $> 28^{\circ}\text{C}$ 时,附加温度系数误差 $0.1 \times$ (指定准确度)/°C

1. 直流电压测量

量程	分辨力	准确度
600.0mV	0.1mV	± (0.5%+3)
6.000V	0.001V	
60.00V	0.01V	
600.0V	0.1V	
1000V	1V	

* 输入阻抗: mV量程 $\geq 3G\Omega$ 、其它量程输入阻抗均约 $10M\Omega$ 。mV量程开路会有不稳定数字显示, 接上负载后即可稳定 $\leq \pm 3$ 个字)。

* 最大输入电压: $\pm 1000V$, $\geq 1000V$ 有报警声。输入 $> 1100V$ LCD显示"OL"。

2. 交流电压测量

量程	分辨力	准确度
600.0mV	0.1mV	± (1%+3)
6.000V	0.001V	
60.00V	0.01V	
600.0V	0.1V	
1000V	1V	
VFC: 600.0V	0.1V	± (4%+10) 频响40~400Hz

- * 输入阻抗: 输入阻抗约 $10M\Omega$ 。
- * 显示真有效值。频率响应: 40~500Hz
- * 准确度保证范围: 1~100%量程, 短路允许有少于2个字的剩余读数。
- * 交流波峰因素在满值时可达3.0(600V量程除外, 该量程满值时1.5)
 - 非正弦波形: 波峰因素1.0~2.0 准确度须增加3.0%
 - 波峰因素2.0~2.5 准确度须增加5.0%
 - 波峰因素2.5~3.0 准确度须增加7.0%
- * 最大输入电压: $1000V_{rms}$, $\geq 1000V$ 有报警声。输入 $> 1100V$ LCD显示"OL"。

3. 电阻测量

量程	分辨力	准确度
600.0 Ω	0.1 Ω	± (0.5%+2)
6.000k Ω	0.001k Ω	
60.00k Ω	0.01k Ω	
600.0k Ω	0.1k Ω	
6.000M Ω	0.001M Ω	
60.00M Ω	0.01M Ω	± (2.0%+5)

- * 过载保护: 1000V-PTC
- * 量程: 被测值=测量显示值-表笔短路值
- * 开路电压约: 0.5V(测试电流约0.4mA)

4. 电路通断、二极管测量

量程	分辨力	备注
•••	0.1Ω	电路断开电阻值设定为: >50Ω, 蜂鸣器不发声; 电路良好导通阻值设定为: ≤10Ω, 蜂鸣器连续发声。
▶▶	0.001V	开路电压约: 3.0V (测试电流约1.2mA) 硅PN结正常电压值约为0.5~0.8V。

*过载保护: 1000V-PTC

5. 电容测量

量程	分辨力	准确度
6.000nF	0.001nF	在REL模式下: ±(4.0%+8)
60.00nF	0.01nF	±(2.0%+5)
600.0nF	0.1nF	
6.000uF	0.001uF	
60.00uF	0.01uF	
600.0uF	0.1uF	±(5.0%+5)
6000uF	1uF (≤1000uF)	
	1uF (>1000uF)	±10%

* 过载保护: 1000V-PTC

* ≤600nF被测电容建议采用REL测量模式才能确保测量准确度。

* 在REL测量模式下, 输入 > 6.2uF将自动退出REL功能

6. 频率/占空比测量 (仅UT17B PRO/UT18B PRO)

量程	分辨力	准确度
10Hz~100KHz	0.01Hz~0.1KHz	±(0.1%+3)
1%~99.9%	0.1%	±(1.0%+4)

* 过载保护: 1000V-PTC

* 电压mV量程输入幅度>200mVrms, ≤30Vrms;
占空比仅适用于≤1kHz方形波测量, 保证范围5.0%~95.0%。* 电压V量程输入幅度>10Vrms, 1000V量程输入幅度≥100V;
占空比仅适用50Hz或60Hz, 保证范围10.0%~90.0%。

* 电流量程测量频率/占空比输入幅度为最大量程的60%

7. 温度测量 (仅UT17B PRO/UT18B PRO)

量程		分辨力	准确度
°C	-55~500°C	-55.0~0	±(6.0%+2°C)
		>0~50.0	±2°C
		>50.0~500.0	±(2.0%+1°C)
°F	-67~932°F	-67°F~32°F	±(10%+2°F)
		>32~122°F	±4°F
		>122~932°F	±(4.0%+4°F)

* 过载保护: 1000V-PTC

备注: 附件配置的点式K型(镍铬~镍硅)热电偶, 仅适用于230°C/446°F以下温度的测量!

8. 直流电流测量

	量程	分辨力	准确度	
uA	600.0uA	0.1uA	±(0.8%+3)	
	6000uA	1uA		
mA	60.00mA	0.01mA		
	600.0mA	0.1mA		
A	6.000A	0.001A		±(1.2%+5)
	10.00A	0.01A		

* 过载保护: 1000Vrms

* 输入≥10A有报警声, 输入>11.00A LCD显"0L"

9. 交流电流测量

	量程	分辨力	准确度	
uA	600.0uA	0.1uA	±(1.0+3)	
	6000uA	1uA		
mA	60.00mA	0.01mA		
	600.0mA	0.1mA		
A	6.000A	0.001A		±(1.5%+3)
	10.00A	0.01A		

频率响应: 频率响应: 40~500Hz

显示: 真有效值。

准确度保证范围: 1~100%量程, 短路允许有小于2个字的剩余读数。

交流波峰因素在满值时可达3.0

非正弦波形: 波峰因素1.0~2.0 准确度须增加3.0%

波峰因素2.0~2.5 准确度须增加5.0%

波峰因素2.5~3.0 准确度须增加7.0%

过载保护: (同直流电流测量过载保护)

10. LED测量 (仅UT18B PRO)

LED测试	LED面板孔	正极指示灯(绿色)
	表笔插孔	显正/负电压值

* 过载保护: 1000V-PTC

* 表笔插孔测量输入≥6.2V 显0L


十二、保养和维修

⚠警告：在打开仪表后盖之前，应确定电源已关闭；表笔已离开输入端口和被测电路。

1. 一般的保养和维修

- * 维护保养请使用湿布和温和的清洁剂清洁仪表外壳，不要使用研磨剂或溶剂。
- * 如发现仪表有任何异常，应立即停止使用并送维修。
- * 在有需要对仪表进行校验或维修时，请由有资格的专业维修人员或指定的维修部门维修。

2. 更换电池或保险管（见图10）

- 1) 当LCD显示欠压“”提示符时，应当立即更换内置电池，否则会影响测量精度。电池规格：AA 1.5Vx2节
 - * 把电源开关置于“OFF”位置，并从输入插孔中移走表笔。
 - * 电池更换：用螺丝刀拧下电池盖固定的一颗螺丝（顶部），卸下电池盖，即可更换电池；注意装入新电池时特别要看清正、负极性。
- ⚠警告：**请勿混用新旧电池，请勿混用碱性，碳性，充电电池。

2) 仪表操作过程中当误测电压或过流烧坏保险管时，产品某些功能则不能正常工作，应立即更换保险管。

- * 把电源开关置于“OFF”位置，并从输入插孔中移走表笔。
- * 用螺丝刀拧下后盖固定的六颗螺丝卸下后盖，即可更换已被烧断的保险丝：
- * 保险丝规格：F1 Fuse 440mA/1000V $\Phi 10 \times 38\text{mm}$ 陶瓷管
F2 Fuse 11A/1000V $\Phi 10 \times 38\text{mm}$ 陶瓷管

3) 更换表笔

表笔绝缘损坏，请及时更换

⚠警告：

用于电源测量的表笔应当满足EN 61010-031 标准，规格应满足CAT III 1000V，10A或更高。

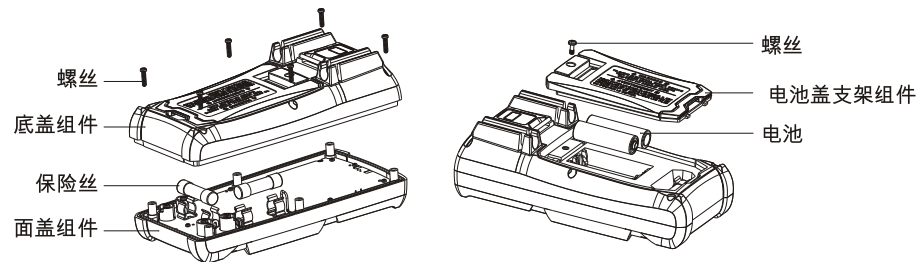


图10

优利德

优利德科技(中国)股份有限公司

地址:中国广东省东莞松山湖高新技术产业
开发区工业北一路6号

电话:(86-769)8572 3888

邮编: 523 808

<http://www.uni-trend.com.cn>

X-ON Electronics

Largest Supplier of Electrical and Electronic Components

Click to view similar products for [Digital Multimeters](#) category:

Click to view products by [Uni-T](#) manufacturer:

Other Similar products are found below :

[2727795](#) [2727486](#) [6111-517](#) [FS881](#) [40705X](#) [3026976](#) [P 8100](#) [UT136B](#) [UT39C](#) [208107](#) [DM5](#) [DT-8807H](#) [DT-8806H](#) [DT-812](#) [DT-820V](#)
[DT-811](#) [DT-5505](#) [DT-8980D](#) [DT-660B](#) [DT-9810](#) [OW16B](#) [B33+](#) [OW18D](#) [OW18E](#) [XDM1241](#) [NDM2041](#) [OW18B](#) [XDM1041-U](#)
[XDM1041-R](#) [UT18B PRO](#) [UT89XE](#) [UT122](#) [58X](#) [MT-1217-C](#) [MT-1820](#) [MT-1508-C](#) [MT-1220-C](#) [MT-1510-C](#) [MT-1509-C](#) [MT-4606-C](#)
[MT-1225-C](#) [3021](#) [03026](#) [03032](#) [UT300A+](#) [UT123](#) [UT17B PRO](#) [UT61D+](#) [UT117C](#) [UT39A+](#)