

UT201/202

使用手册

Operating Manual



数字钳式万用表
Digital Clamp Multimeter

一. 概述

UT201、UT202 是一种性能稳定，安全、可靠的 3 1/2 位数字钳形表(以下简称钳表)系列。整机电路设计以大规模集成电路双积分 A/D 转换器为核心，全量程的过载保护电路，独特的外观设计使之成为性能优越的专用电工仪表。

钳表可用于测量交直流电压、交流电流、电阻、二极管、电路通断、 $^{\circ}\text{C}/^{\circ}\text{F}$ 温度等。

本使用说明书包括有关的安全信息和警告提示等，请仔细阅读有关内容并严格遵守所有的警告和注意事项。

警告：在使用钳表之前，请仔细阅读有关“安全操作准则”

二. 开箱检查

打开包装盒，取出仪表，请仔细检查下列项目是否缺少或损坏：

1. 使用说明书	一张
2. 表笔	一付
3. 温度探头(仅用于 UT202)	一个
4. 保用证	一张

如果发现任何一个项目缺少或损坏，请立即与您的供应商进行联系。

三. 安全操作准则

请注意“警告标识 \triangle 及警告字句”。警告表示对使用者构成危险、对仪表或被测设备可能造成损坏的情况或行动。

本仪表严格遵循 GB4793 电子测量仪器安全要求以及 IEC61010-1 和 IEC1010-2-032 安全标准进行设计和生产，符合双重绝缘、过电压 CAT II 600V、CAT III 300V 和污染等级 2 的安全标准。如果未能按照有关的操作说明使用钳表，则可能会削弱或失去钳表为您提供的保护能力。

1. 使用前应检查钳表和表笔，谨防任何损坏或不正常的现象。如发现本钳表表笔、壳体绝缘已明

显损坏以及液晶显示器无显示等，或者您认为本钳表已无法正常工作，请勿再使用本钳表。

2. 后盖及电池盖没有盖好前严禁使用钳表，否则有电击危险。

3. 在进行测量时，切记手指不要超过表笔挡手部位，不要接触裸露的电线、连接器、没有使用的输入端或正在测量的电路，防止触电。

4. 测量前功能开关必须置于正确位置，严禁在测量进行中转换档位，以防损坏钳表。

5. 不要在钳表终端及接地之间施加 600V 以上电压，以防电击和损坏钳表。

6. 当仪表在 60V 直流电压或是 30V 交流有效值电压下工作时，应小心操作，此时会有电击的危险存在。

7. 不要测量高于允许输入值的电压或电流，在不能确定被测量值的范围时，须将功能量程开关置于最大量程位置。进行在线电阻、二极管或电路通断测量之前，必须先将电路中所有电源切断，并将所有电容器放电。测量完毕，要断开表笔与被测电路的连接，并从钳表输入端拿掉表笔以及关断钳表电源。

8. 当液晶显示器显示“ BAT ”标志时，应及时更换电池，以确保测量精度。钳表长期不用时，应取出电池。

9. 请勿随意改变钳表内部接线，以免损坏仪表和危及安全。

10. 不要在高温、高湿、易燃、易爆和强电磁场环境中存放、使用钳表。

11. 维护保养请使用软布及中性清洁剂清洁仪表外壳，切勿使用研磨剂及溶剂，以防外壳被腐蚀，损坏仪表、危及安全。

四. 电气符号

\square 双重绝缘	⏏ 接地	\triangle 警告提示
\sim AC(交流)	— — — — DC(直流)	⏏ 蜂鸣通断
— — — — 二极管	BAT 表内电池不足	
\sim AC 或 DC(交流或直流)	⚡ 高压危险	
CE 符合欧洲共同体(European Union)标准		

五. 外表结构(见图 1)

1. 输入端。
2. 液晶数字显示。
3. 功能按键，选择基本功能。
4. 测量功能转盘，白色标志是最初设定值，蓝色标志是选择蓝键后才有效。
5. 钳头板机：按压板机，使钳头张开，若松开板机，则钳头局部再度密合。
6. 手部防护：为保护使用者手部碰触到危险区的一种安全设计。
7. 钳头：为测量交流电流的一种装置，使电流转换为电压，待测电流单一导体必须穿越钳头中心。

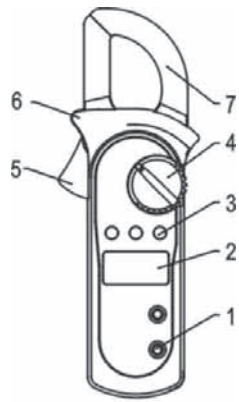


图 1

六. 显示符号(见图 2)

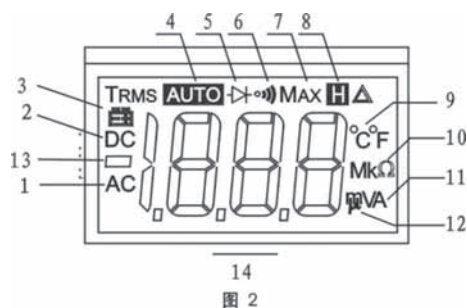


图 2

1. 交流信号测量；
2. 直流信号测量；
3. 电池电量不足指示；
4. 自动量程指示；
5. 二极管测试指示；
6. 连续检测指示；
7. 最大值指示；
8. 数据保持指示；
9. 温度测量单位 ($^{\circ}\text{C}$ 摄氏度、 $^{\circ}\text{F}$ 华氏度)；
10. 电阻测量单位 (Ω 欧姆、 $\text{k}\Omega$ 千欧、 $\text{M}\Omega$ 兆欧)；
11. 电流测量单位 (A 安培)；
12. 电压测量单位 (mV 毫伏、V 伏特)；
13. 显示负的极性；
14. 对所选量程输入信号太高，表示溢出。

七. 按键功能及自动关机

1. **HOLD**：为读数保持键，以触发方式工作，功能为保持显示读数。触发一次此键，显示值被锁定，一直保持不变，再触发一次此键，锁定状态被解除，进入通常测量状态。

注意：在自动关机后，若按着 HOLD 键开机，自动关机功能将被取消。

2. **MAX**：为最大值键，以触发方式工作，按此键后，A/D 转换器会继续工作，显示值总是更新和保留最大值。

3. **SELECT**：为功能选择键，以触发方式工作，用此键可作为 Ω / Mk2 、 $^{\circ}\text{C}/^{\circ}\text{F}$ 的切换。

4. 自动关机

在测量过程中，功能按键和转盘开关在 15 分钟内均无动作时，钳表会“自动关机”（休眠状态），以节约电能；要取消自动关机功能，只要按着 HOLD 键开机，则自动关机功能被取消。在自动关机状态下，按动功能键（有效的按键操作，详见 6.）或是转动转盘开关，钳表会“自动开机”（工作状态）。

注意：(1) 在温度测量档（UT202）自动关机后，转换到交流电流档则不能唤醒，转换到其它档能够唤醒；(2) 在休眠状态下按 HOLD 键唤醒，自动关机功能被取消。

5. 蜂鸣器

在任一测量档位（2/20A 电流测量档除外）按动任意功能按键，如果该键有效，蜂鸣器会发“哔”的一声，无效则不发声；自动关机前约 1 分钟蜂鸣器会连续发出 5 声警示；关机前蜂鸣器会以 1 长声警示。

注意：在 2/20A 电流测量档，钳表已设定蜂鸣器不会发声。

6. 按键的有效性

并非所有的按键操作在任一档位上都是有效的，只有有效的按键操作，才能选择相应的操作功能或唤醒休眠状态下的仪表，见下表：

按 键	SELECT	MAX	HOLD
UT201			
直流电压	N/A	•	•
交流电压	N/A	•	•
电阻导通	N/A	N/A	•
导通、二极管测试	•	N/A	•
交流电流 2/20A	N/A	•	•
交流电流 200/400A	N/A	•	•
UT202			
直流电压	N/A	•	•
交流电压	N/A	•	•
电阻、导通、二极管测试	•	N/A	•
温度 $^{\circ}\text{C}/^{\circ}\text{F}$ (K-Type)	•	N/A	•
交流电流 2/20A	N/A	•	•
交流电流 200/400A	N/A	•	•

八. 测量操作说明

警告：钳表不得用于电压大于 600V 交流/直流导电的物体上

1. 直流电压测量 (V_{DC}) (见图 3)

- * 设置转盘
- * 选择按键功能
- * 连接负载

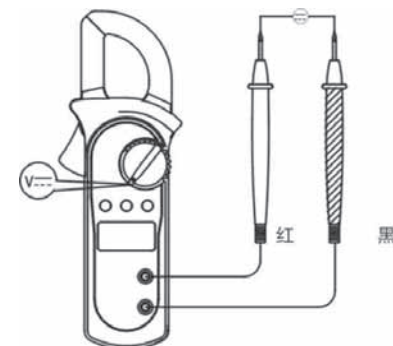


图 3

在完成所有的测量操作后，要断开表笔与被测电路的连接，并从输入端拿掉表笔。

2. 交流电压测量 (V_{AC}) (见图 4)

- * 设置转盘
- * 选择功能
- * 连接负载

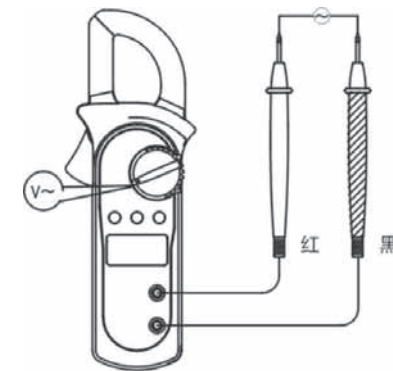


图 4

在完成所有的测量操作后，要断开表笔与被测电路的连接，并从输入端拿掉表笔。

3. 电阻测量 (Ω) (见图 5)

警告：在连接负载以前务必将电路电源切断

- * 设置转盘

- *选择功能
- 电阻测量为最初设定值
- *连接负载

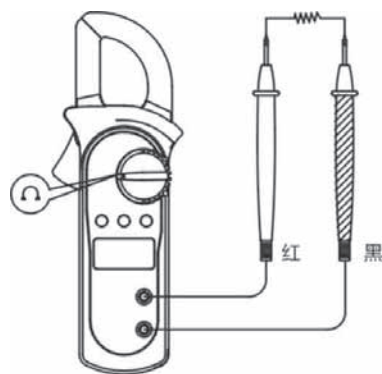


图5

若将组件从电路中分离出来测量可得到较好的结果。

4. 二极管测量 (▶) (见图 6)

警告：在连接负载以前务必将电路电源切断

- *设置转盘
- *选择功能
- 按 SELECT 键选择二极管测试
- *连接负载

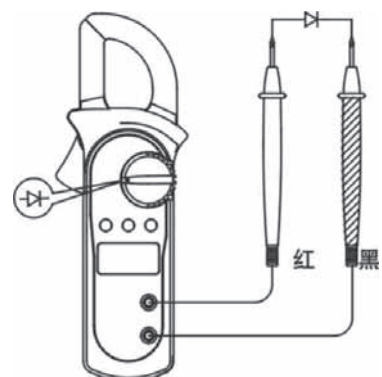


图6

若将元件从电路中分离出来测量可得到较好的结果。

5. 导通检测 (≡) (见图 7)

警告：在连接负载以前务必将电路电源切断

- *设置转盘
- *选择功能
- 按 SELECT 键选择导通检测
- *连接负载

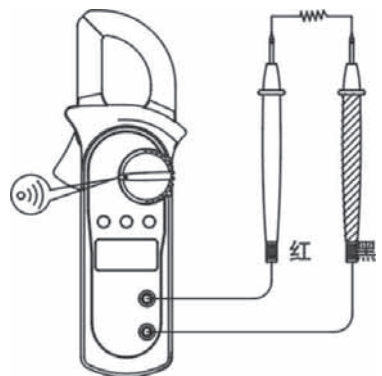


图7

在导通测试中测量电阻小于 50 Ω 时蜂鸣器会响，在 50 Ω 到 120 Ω 时蜂鸣器可能响或不响，大于 120 Ω 时蜂鸣器不响。

6. 温度测量 (°C/°F) (见图 8)

- *设置转盘
- *选择功能
- °C 测量为最初设定值
- 按 SELECT 键可选择 °C 或 °F 测量
- *连接负载

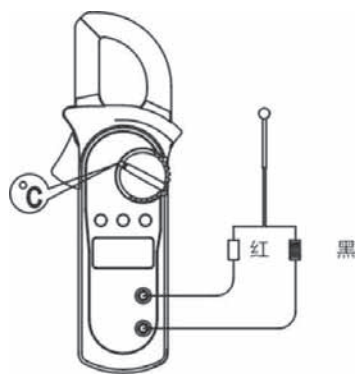


图8

7. 电流测量 (A~) (见图 9)

- *设置转盘
- *选择功能
- *连接负载
- *钳头卡线方法

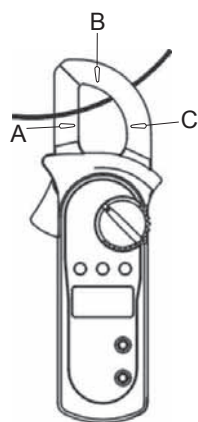


图9

用钳头卡住单根被测导线，调整被测导线与钳头垂直，并处于钳头 A、B、C 三点定位测试中心位置，检查钳头应闭合良好；若同时测量两个或两个以上导体，测量读数是错误的。

九. 技术指标

1. 一般规格

液晶显示：3 1/2 位液晶显示，最大显示至 1999.

极性显示：自动正负极性显示

过载显示：以“OL”或“-OL”显示

低电压显示：“ ”符号显示电池电压低于工作电压，做为更换电池的参考

取样率：3 次/秒

测试位置误差：测量电流时因为未将待测源置于适当位置而产生 ±1% 读值误差

传感器种类：AC 测量的钳形互感器

耐撞击强度：可承受一米落地撞击

钳头开启最大尺寸：直径 28mm

预测电流导线最大尺寸：直径 26mm

电源需求：两个 1.5V AAA 电池

电池寿命：典型为 150 小时（碱性电池）

自动关机功能（可以在使用时取消该功能）

尺寸：76mm(宽) × 208(长) × 30mm(高)

重量：约 260g（包括电池）

2. 环境限制

室内使用

最大高度：2000 米

安规：ICE 61010-1 CAT. II 600V CAT. III 300V

公害等级：2

操作温湿度：0°C 到 30°C（不大于 75%R.H.），30°C 到 40°C（不大于 70%R.H.），40°C 到 50°C（不大于 45%R.H.）

储存温湿度：-20°C 到 +60°C（不大于 75%R.H.）

3. 电气规格

准确度：± (%读数+位数)，校准期为一年

环境温度：23°C ± 5°C

环境湿度：不大于 75% R.H.

温度系数：0.1 × 精度 / 1°C

1) 交流电压 (ACV)：自动量程

量程	分辨率	准确度	过载保护
2.000V	1mV	±(1.2%+5)	600V rms
20.00V	10mV		
200.0V	100mV		
600V	1V	±(1.5%+5)	

输入阻抗：10M Ω // 小于 100pF

AC 转换类型：正弦波输入、平均值响应，校正读数至与有效值一致。

频率响应：40Hz ~ 1kHz

2) 直流电压 (DCV)：自动量程

量程	分辨率	准确度	过载保护
200.0mV	0.1mV	±(0.8%+3)	600V rms
2.000V	1mV		
20.00V	10mV		
200.0V	100mV	±(0.8%+1)	
600V	1V	±(1%+3)	

输入阻抗：10M Ω

3) 电阻 (Ω)：自动量程

量程	分辨率	准确度	过载保护
200.0 Ω	100m Ω	±(1.2%+2)	600Vp
2.000K Ω	1 Ω		
20.00K Ω	10 Ω		
200.K Ω	100 Ω	±(1%+2)	
2.000M Ω	1K Ω	±(1.2%+2)	
20.00M Ω	10K Ω	±(1.5%+2)	

4) 导通测试 (≡)

量程	分辨率	准确度	过载保护
≡	100m Ω	约 ≤ 50Ω 时蜂鸣器会响 (开路电压约 0.45V)	600Vp

注意：在导通测试中量测电阻在 50 Ω 到 120 Ω 时蜂鸣器可能响或不响，大于 120 Ω 时蜂鸣器不响。

5) 二极管测试 (▶)

量程	分辨率	准确度	过载保护
▶	1mV	显示正向压降近似值 (开路电压约 1.48V)	600Vp

6) 温度测试 (°C/°F)：仅用于 UT202

量程	分辨率	准确度	过载保护
-40°C ~ 1000°C	1°C	-40°C ~ 0°C: ±(3%+9)	600Vp
		0°C ~ 400°C: ±(1%+7)	
		400°C ~ 1000°C: ±(2%+10)	
-40°F ~ 1832°F	1°F	-40°F ~ 32°F: ±(3%+10)	600Vp
		32°F ~ 752°F: ±(1%+8)	
		752°F ~ 1832°F: ±(2%+18)	

7) 交流电流 (ACA)：自动量程

量程	分辨率	准确度	频率响应	过载保护
2.000A	0.001A	<1A(4%+40) ≥1A(3%+30)	50Hz~60 Hz	400A rms
20.00A	0.01A	±(3%+12) ≤4A		
200.0A	0.1A	±(2%+8)		
400A	1A	±(1.5%+5)		

AC 转换类型：正弦波输入、平均值响应，校正读数至与有效值一致。

十. 保养和维护 (见图 10)

警告：在打开底盖前为避免电击，请移开测试棒。

1. 一般维护

- 本钳表的维修与服务必须由有资格的专业维修人员或指定的维修部门完成。
- 定期性使用干布去清洁外壳，但不得使用含有研磨剂或溶剂成份的清洁剂。

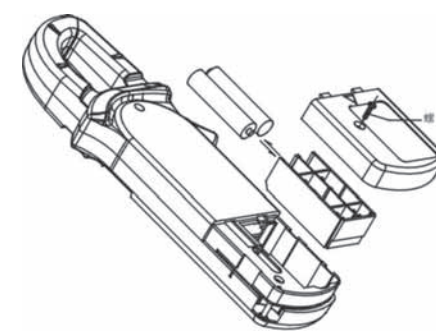


图10

2. 电池安装或更换

本产品的电力为两节 1.5V AAA 电池，请参考图 10，使用下列顺序安装或更换电池。

- 本产品关机，请移开位于输入端之测试棒。
- 将本产品面板朝下，并旋开电池盒螺丝，拔下电池盖，取出电池盒。
- 从电池盒上取下旧电池，按照极性指示安装新电池。
- 请使用同一型号的 AAA 电池，不要安装不适当的电池，新旧以及不同型号的电池不能混装使用。
- 安装新的电池后，装上电池盖，并锁上螺丝即可。

优利德。


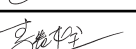

优利德科技(中国)有限公司

地址:中国广东省东莞松山湖高新技术产业
开发区工业北一路6号
电话:(86-769)8572 3888
传真:(86-769)8572 5888
电邮:infosh@uni-trend.com.cn
邮编: 523 808

本说明书内容如有变更，恕不另行通知!

本产品依照 UL 及 CE 安全标准设计

说明书菲林做货要求:

序号	项目	内容
1	尺寸	外尺寸: (280x286) ±1mm. 折叠成形尺寸: (70*143) ±1mm
2	材质	60g书写纸
3	颜色	黑色, 双面印刷
4	外观要求	印刷完整清晰, 版面整洁. 无分层. 残损. 毛边等缺陷.
5	装订方式	280mm方向风琴折, 286mm方向再中间对折, 封面图在外面
6	表面处理	/
7	其它	
版本		REV. 14
DWH 设计	邓文良	MODEL 机型: UT201/202
CHK 审核		Part NO. 物料编号: 110401104582X
APPRO. 批准		 优利德科技(中国)有限公司 UNI-TREND TECHNOLOGY (CHINA) LIMITED

X-ON Electronics

Largest Supplier of Electrical and Electronic Components

Click to view similar products for [Clamp Multimeters & Accessories](#) category:

Click to view products by [Uni-T](#) manufacturer:

Other Similar products are found below :

[FLUKE 1630-2](#) [ZAPDUMOD-03](#) [ZARKMS-01-99](#) [UT233](#) [TESTO 770-3](#) [0590 7703](#) [AX-3550](#) [AX-M266C](#) [BM079](#) [BM089](#) [BM157](#)
[BM162](#) [BM197](#) [KEW2210R](#) [FLUKE 80I-110S](#) [FLUKE A3002FC](#) [FLUKE I200](#) [FLUKE I200S](#) [FLUKE I3000FLEX-24](#) [FLUKE I310S](#)
[CIE600](#) [TESTO 770-2](#) [0590 7702](#) [34194A](#) [KEW2433R](#) [KEW8112](#) [FLUKE 772](#) [380976-K](#) [MA3110](#) [MA440](#) [MA443](#) [MA445](#) [FLUKE-374](#)
[FC](#) [TA74](#) [AMP-320](#) [CM55](#) [CM46](#) [I200](#) [ACD-6 PRO](#) [FLUKE-1630-2FC](#) [CM44](#) [CM42](#) [FLK-A3000 FC](#) [FLUKE-376 FC](#) [MA610](#) [EA30-](#)
[NIST](#) [F201](#) [F205](#) [MA193 \(250 MM\)](#) [DIGIFLEX 4000A 350MM](#) [DIGIFLEX 400A 170MM](#) [DIGIFLEX 400A 250MM](#)