

UT202A

使用手册 Operating Manual



数字钳式万用表
Digital Clamp Multimeter

一. 概述

UT202A是一种性能稳定,安全、可靠的3 1/2位数字钳形表(以下简称钳表)。整机电路设计以大规模集成电路双积分A/D转换器为核心,全量程的过载保护电路,独特的外观设计使之成为性能优越的专用电工仪表。

钳表可用于测量交直流电压、交流电流、电阻、二极管、电路通断等。

本使用说明书包括有关的安全信息和警告提示等,请仔细阅读有关内容并严格遵守所有的警告和注意事项。

警告:在使用钳表之前,请仔细阅读有关“安全操作准则”

二. 开箱检查

打开包装盒,取出仪表,请仔细检查下列项目是否缺少或损坏:

1. 使用说明书	一本
2. 表笔	一付
3. 保用证	一张

如果发现任何一个项目缺少或损坏,请立即与您的供应商进行联系。

三. 安全操作准则

请注意“警告标识 Δ 及警告字句”。警告表示对使用者构成危险、对仪表或被测设备可能造成损坏的情况或行动。

本仪表严格遵循GB4793电子测量仪器安全要求以及IEC61010-1和IEC1010-2-032安全标准进行设计和生产,符合双重绝缘、过电压CAT II 600V、CAT III 300V和污染等级2的安全标准。如果未能按照有关的操作说明使用钳表,则可能会削弱或失去钳表为您提供的保护能力。

- 使用前应检查钳表和表笔,谨防任何损坏或不正常的现象。如发现本钳表表笔、壳体绝缘已明显损坏以及液晶显示器无显示等,或者您认为本钳表已无法正常工作,请勿再使用本钳表。
- 后盖及电池盖没有盖好前严禁使用钳表,否则有电击危险。
- 在进行测量时,切记手指不要超过表笔挡手部位,不要接触裸露的电线、连接器、没有使用的输入端或正在测量的电路,防止触电。
- 测量前功能开关必须置于正确位置,严禁在测量进行中转换档位,以防损坏钳表。
- 不要在钳表终端及接地之间施加600V以上电压,以防电击和损坏钳表。
- 当仪表在60V直流电压或是30V交流有效值电压下工作时,应小心操作,此时会有电击的危险存在。
- 不要测量高于允许输入值的电压或电

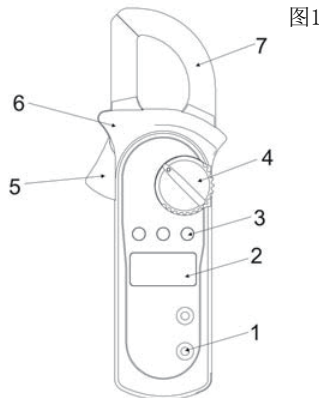
- 流,在不能确定被测量值的范围时,须将功能量程开关置于最大量程位置。进行在线电阻、二极管或电路通断测量之前,必须先将电路中所有电源切断,并将所有电容器放电。测量完毕,要断开表笔与被测电路的连接,并从钳表输入端拿掉表笔以及关断钳表电源。
- 当液晶显示器显示“ Δ ”标志时,应及时更换电池,以确保测量精度。钳表长期不用时,应取出电池。
- 请勿随意改变钳表内部接线,以免损坏仪表和危及安全。
- 不要在高温、高湿、易燃、易爆和强电磁场环境中存放、使用钳表。
- 维护保养请使用软布及中性清洁剂清洁仪表外壳,切勿使用研磨剂及溶剂,以防外壳被腐蚀,损坏仪表、危及安全。

四. 电气符号

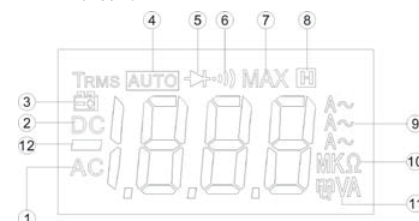
	双重绝缘		接地
	AC(交流)		DC(直流)
	二极管		表内电池不足
	警告提示		蜂鸣通断
	AC或DC(交流或直流)		
	符合欧洲共同体(European Union)标准		

五. 外表结构(图1)

- 输入端。
- 液晶数字显示。
- 功能按键,选择基本功能。
- 测量功能转盘,白色标志是最初设定值,蓝色标志是选择蓝键后才有效。
- 钳头板机:按压板机,使钳头张开,若松开板机,则钳头局部再度密合。
- 手部防护:为保护使用者手部碰触到危险区的一种安全设计。
- 钳头:为测量交流电流的一种装置,使电流转换为电压,待测电流单一导体必须穿越钳头中心。



六. 显示符号(图2)



- 交流信号测量;
- 直流信号测量;
- 电池电量不足指示;
- 自动量程指示;
- 二极管测试指示;
- 通断检测指示;
- 最大值指示;
- 数据保持指示;
- 交流电流测量单位(A安培);
- 电阻测量单位(Ω 欧姆、k Ω 千欧、M Ω 兆欧);
- 电压测量单位(mV毫伏、V伏特);
- 显示负的极性;

七. 按键功能及自动关机

1. HOLD

为读数保持键,以触发方式工作,功能为保持显示读数。触发一次此键,显示值被锁定,一直保持不变,再触发一次此键,锁定状态被解除,进入通常测量状态。

注意:在自动关机后,若按着HOLD键开机,自动关机功能将被取消。

2. MAX

为最大值键,以触发方式工作,按此键后,A/D转换器会继续工作,显示值总是更新和保留最大值。

3. SELECT

为功能选择键,以触发方式工作,用此键可作为 Ω / \rightarrow / \rightarrow 的切换。

4. 自动关机

在测量过程中,功能按键和转盘开关在15分钟内均无动作时,钳表会“自动关机”(休眠状态),以节约电能;要取消自动关机功能,只要按着HOLD键开机,则自动关机功能被取消。在自动关机状态下,按动功能键(有效的按键操作,详见6.),钳表会“自动开机”(工作状态)。

注意:在休眠状态下按HOLD键唤醒,自动关机功能将被取消。

5. 蜂鸣器

在任一测量档位按动任意功能按键,如果该键有效,蜂鸣器会发“哔”的一声,无效则不发声;自动关机前约1分钟蜂鸣器会连续发出5声警示;关机前蜂鸣器会以1长声警示。

6. 按键的有效性

并非所有的按键操作在任一档位上都是有效的,只有有效的按键操作,才能选择相应的操作功能或唤醒休眠状态下的仪表,见下表:

按键	SELECT	MAX	HOLD
电阻、导通、二极管测试	•	N/A	•
直流电压	N/A	•	•
交流电压	N/A	•	•
交流电流20A	N/A	•	•
交流电流200A	N/A	•	•
交流电流600A	N/A	•	•

八. 测量操作说明

警告:钳表不得用于电压大于600V交流/直流导电的物体上。

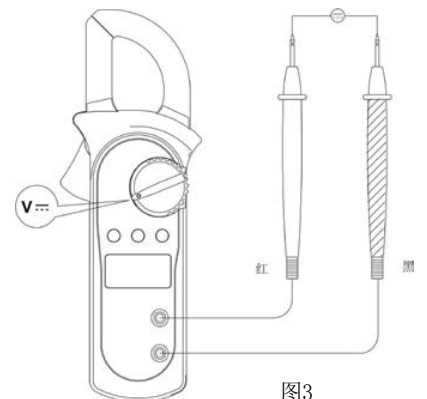
1. 直流电压测量(V_{DC}) (图3)

*设置转盘

将转盘开关置于“ V_{DC} ”直流电压测量档。

*选择按键功能

*连接负载



在完成所有的测量操作后,要断开表笔与被测电路的连接,并从输入端拿掉表笔。

2. 交流电压测量(V_{AC}) (图4)

*设置转盘

将转盘开关置于“ V_{AC} ”交流电压测量档。

*选择功能

*连接负载

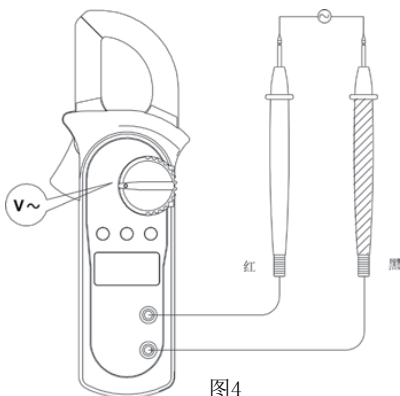


图4

在完成所有的测量操作后，要断开表笔与被测电路的连接，并从输入端拿掉表笔。

3. 电阻测量 (Ω) (图5)

警告:在连接负载以前务必将电路电源切断。

- *设置转盘
- 将转盘开关置于“Ω → V~”直流电压测量档。
- *选择功能
- 电阻测量为最初设定值
- *连接负载

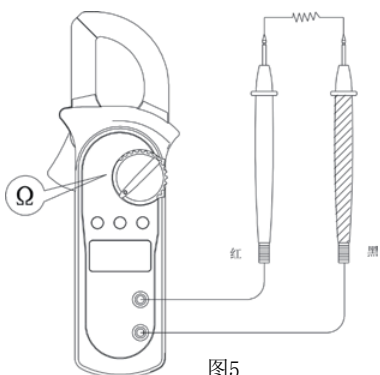


图5

若将组件从电路中分离出来测量可得到较好的结果。

在完成所有的测量操作后，要断开表笔与被测电路的连接，并从输入端拿掉表笔。

4. 二极管测量 (→) (图6)

警告:在连接负载以前务必将电路电源切断。

- *设置转盘
- 将转盘开关置于“Ω → V~”直流电压测量档。
- *选择功能
- 按SELECT键选择二极管测试。
- *连接负载

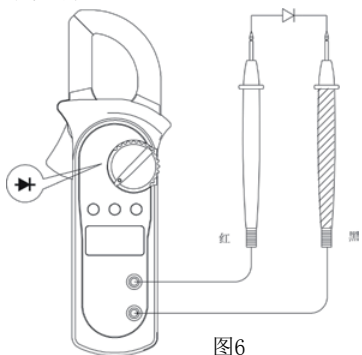


图6

若将元件从电路中分离出来测量可得到较好的结果。

在完成所有的测量操作后，要断开表笔与被测电路的连接，并从输入端拿掉表笔。

5. 导通检测 (•|) (图7)

警告:在连接负载以前务必将电路电源切断。

- *设置转盘
- 将转盘开关置于“Ω → V~”直流电压测量档。
- *选择功能
- 按SELECT键选择导通检测。
- *连接负载

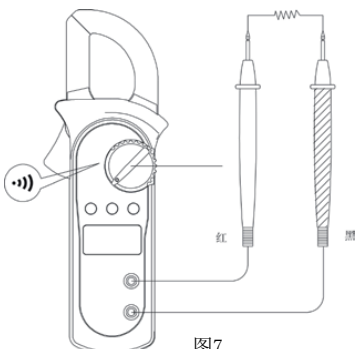


图7

在导通测试中测量电阻小于10Ω时蜂鸣器会响，大于10Ω蜂鸣器可能响或不响。

在完成所有的测量操作后，要断开表笔与被测电路的连接，并从输入端拿掉表笔。

6. 交流电流测量 (A~) (图8)

- *设置转盘
- 将转盘开关置于“20A~”或“200A~”或“600A~”测量档。
- *选择功能
- *连接负载

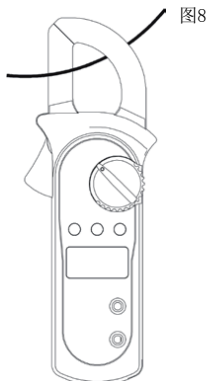


图8

将钳表夹取待测导体，然后缓慢地放开板机，直到钳头完全闭合，请确定待测导体是否被夹取在钳头的中央，钳表一次只能测量一个电流导体，若同时测量两个或以上的电流导体，测量读数会是错误的。

九. 技术指标

1. 一般规格

液晶显示: 3 1/2位液晶显示, 最大显示至1999;
 极性显示: 自动正负极性显示;
 过载显示: 以“OL”或“-OL”显示;
 低电压显示: “ ”符号显示电池电压低于工作电压, 做为更换电池的参考;
 取样率: 3次/秒;
 测试位置误差: 测量电流时因为未将待测源置于适当位置而产生±3%读值误差;
 传感器种类: AC测量的钳形互感器;
 耐撞击强度: 可承受一米落地撞击;
 钳头开启最大尺寸: 直径28mm;
 预测电流导线最大尺寸: 直径26mm;
 电源需求: 9V电池;
 自动关机功能: 可以在使用时取消该功能;
 尺寸: 76mm(宽) × 208(长) × 30mm(高);
 重量: 约260g(包括电池);

2. 环境限制

室内使用
 最大高度: 2000米
 安规: ICE 1010-1 CAT. II 600V CAT. III 300V
 公害等级: 2级
 操作温湿度: 0℃到30℃ (不大于75%R.H.), 30℃到40℃ (不大于70%R.H.) 40℃到50℃ (不大于45%R.H.)
 储存温湿度: -20℃到+60℃ (不大于75%R.H.)

3. 电气规格

准确度: ±(%读数+位数), 校准期为一年
 环境温度: 23℃ ± 5℃
 环境湿度: 不大于75% R.H.
 温度系数: 0.1 × 精度/1℃

1) 交流电压 (ACV): 自动量程

量程	分辨率	准确度	过载保护
2.000V	1mV	±(1.2%+5)	600V rms
20.00V	10mV		
200.0V	100mV		
600V	1V	±(1.5%+5)	

输入阻抗: 10MΩ // 小于100pF
 AC转换类型: 正弦波输入、平均值响应, 校正读数至与有效值一致。
 频率响应: 40Hz~400Hz。

2) 直流电压 (DCV): 自动量程

量程	分辨率	准确度	过载保护
200.0mV	0.1mV	±(0.8%+3)	600V rms
2.000V	1mV		
20.00V	10mV		
200.0V	100mV	±(0.8%+1)	
600V	1V	±(1%+3)	

输入阻抗: 10MΩ

3) 电阻 (Ω): 自动量程

量程	分辨率	准确度	过载保护
200.0Ω	100mΩ	±(1.2%+2)	600Vp
2.000KΩ	1Ω		
20.00KΩ	10Ω		
200.KΩ	100Ω	±(1%+2)	
2.000MΩ	1KΩ	±(1.2%+2)	
20.00MΩ	10KΩ	±(1.5%+2)	

4) 导通测试 (•|)

量程	分辨率	准确度
•)	100mΩ	小于10Ω时蜂鸣器发声, 大于10Ω时蜂鸣器可发声可不发声, (开路电压约0.45V)

过载保护: 600Vp

5) 二极管测试 (→)

量程	分辨率	准确度
→	1mV	显示正向压降近似值 (开路电压约1.48V)

6) 交流电流 (ACA): 自动量程

量程	分辨率	准确度	频率响应
20.00A	0.01A	±(2.0%+5)	50Hz~60Hz
200.0A	0.1A		
600A	1A		
		±(1.5%+5)	
		±(2.0%+8)	

过载保护: 600A rms

AC转换类型: 正弦波输入、平均值响应, 校正读数至与有效值一致。

十. 保养和维护 (图9)

警告:在打开底盖前为避免电击, 请移开测试棒。

1. 一般维护

- a. 本钳表的维修与服务必须由有资格的专业维修人员或指定的维修部门完成。
- b. 定期使用干布去清洁外壳, 但不得使用含有研磨剂或溶剂成份的清洁剂。

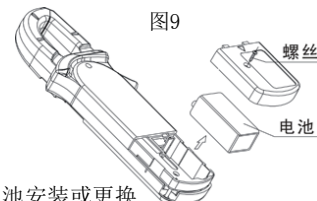


图9

2. 电池安装或更换

本产品的电力为9V电池, 请参考图9, 使用下列顺序安装或更换电池。

- a. 本产品关机, 请移开位于输入端之测试棒。
- b. 将本产品面板朝下, 并旋开电池盒螺丝, 拔下电池盖, 取出电池。
- c. 安装新的电池后, 装上电池盖, 并锁上螺丝即可。



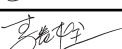
优利德.

优利德科技(中国)有限公司

地址: 中国广东省东莞松山湖高新技术产业
 开发区工业北一路4号
 电话: (86-769)8572 3888
 传真: (86-769)8572 5888
 电邮: info@uni-trend.com.cn
 邮编: 523 808

* 本说明书内容若有变更, 恕不另行通知 *
 本产品依照 UL 及 CE 安全标准设计

说明书菲林做货要求:

序号	项目	内容	
1	尺寸	210x296±1mm. 折叠成形尺寸:70*148mm	
2	材质	60g书纸	
3	颜色	黑色	
4	外观要求	印刷完整清晰, 版面整洁. 无分层. 残损. 毛边等缺陷	
5	装订方式	210mm方向风琴折, 296mm方向对折	
6	表面处理	无	
7	其它		
版本	4		
DWH 设计	胡可	MODEL 机型:202A	Part NO. 物料编号:110401104344X
CHK 审核		 优利德科技(中国)有限公司 UNI-TREND TECHNOLOGY (CHINA) LIMITED	
APPRO. 批准			

X-ON Electronics

Largest Supplier of Electrical and Electronic Components

Click to view similar products for [Digital Multimeters](#) category:

Click to view products by [Uni-T](#) manufacturer:

Other Similar products are found below :

[8009](#) [6111-517](#) [FS881](#) [40705X](#) [USB390A](#) [780417A](#) [GPT-9904](#) [382099](#) [589250](#) [780418](#) [C.A 6131](#) [C.A 6133](#) [30XR](#) [34XR](#) [35XP](#) [TESTO](#)
[745](#) [0590 7450](#) [TESTO 760-3](#) [0590 7603](#) [440012](#) [AX-155](#) [AX-174](#) [AX-178](#) [AX-18B](#) [AX-190A](#) [AX-503](#) [AX-507B](#) [AX-572](#) [AX-594](#) [AX-](#)
[LCR41A](#) [AX-MS8221A](#) [AX-MS8250](#) [AX-PDM01](#) [AX-T520](#) [AX-T901](#) [AX-T903](#) [BAT-250-EUR](#) [BM233](#) [BM805S](#) [BM807S](#) [BM817S](#)
[BM827S](#) [BM829S](#) [BM857S](#) [BM859S](#) [BM867S](#) [BM905S](#) [33XR](#) [UNITEST TESTFIX 9023](#) [37XR](#) [UT56](#) [UT58C](#)