

UT682

数字寻线仪使用说明书

一、安全提示

本说明书包括确保仪器安全使用必须遵守的注意事项和安全规定，因此使用前请务必认真阅读，并理解其内容。

安全注意：

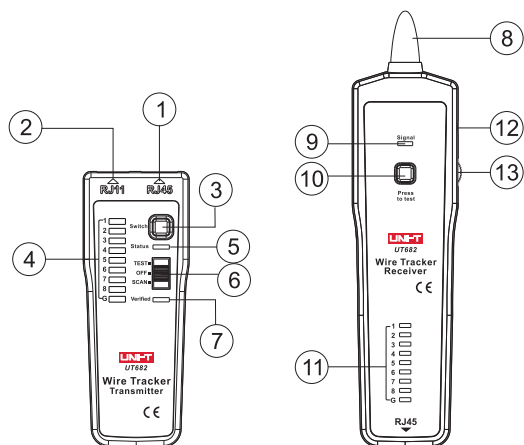
1. 不要将本仪器放置在多尘、高温或潮湿的地方存储。
2. 本仪器发射器和接收器均使用9V层叠电池供电，请勿使用其他规格的电池供电，以免工作不正常或损坏仪器。
3. 长时间不使用本仪器时，请将电池取出，以防电池漏液。
4. 不得在超过AC37V或DC52V的带电电路上使用本仪器。
5. 请勿在雷雨天气时使用本仪器。

本仪器中图形标志的含义如下：

CE：符合欧洲共同体 (European Union) 标准

二、特性

本仪器是一款数字寻线仪，由发射器和接收器两部分组成。它包括电话线路寻线、网络线路寻线、电力电缆线路寻线和网络线路校对等功能，具有快捷和准确测试的特点，是通信线路、综合布线线路等弱电系统安装、维护工程人员的理想工具。发射器和接收器(外观图)



1	RJ45插座	2	RJ11插座
3	功能切换按键	4	线序指示灯
5	寻线指示灯	6	功能选择开关
7	对线指示灯	8	信号探头
9	信号指示灯	10	寻线按键
11	线序指示灯	12	耳机插孔
13	音量调节旋钮		

三、包装清单

1. 发射器-----1台
2. 接收器-----1台
3. 9V电池-----2个
4. RJ11适配线-----1条
5. RJ11鳄鱼夹适配线-----1条
6. RJ-45适配线-----1条
7. 使用说明书-----1份
8. 专用布包-----1个

四、电话线路寻线功能

1. 将带有水晶头的电话线插到发射器的RJ11接口上；
2. 将发射器的功能选择开关拨到"TEST"位置，寻线指示灯"Status"闪烁，表示发射器正常工作；
3. 按住接收器的"Press to test"按键，用接收器的探头寻找需要查询的目标线缆；
4. 测试过程中可以轻按发射器的"Switch"按键切换单音频和双音频测试模式。

五、网络线路寻线功能

1. 将带有水晶头的网络线插到发射器的RJ45接口上；
2. 将发射器的功能选择开关拨到"TEST"位置，寻线指示灯"Status"闪烁，表示发射器正常工作；
3. 按住接收器的"Press to test"按键，用接收器的探头寻找需要查询的目标线缆；
4. 测试过程中可以轻按发射器的"Switch"按键切换单音频和双音频测试模式。

六、电力电缆线路寻线功能(电力电缆必须是非带电情况下)

1. 通过鳄鱼夹适配线将发射器和待寻金属导线连接好；
2. 将发射器的功能选择开关拨到"TEST"位置，寻线指示灯"Status"闪烁，表示发射器正常工作；

3. 按住接收器的"Press to test"按键，用接收器的探头寻找需要查询的目标线缆；
4. 测试过程中可以轻按发射器的"Switch"按键切换单音频和双音频测试模式

七、电话线路、网络线路、电力电缆线路寻线示意图：

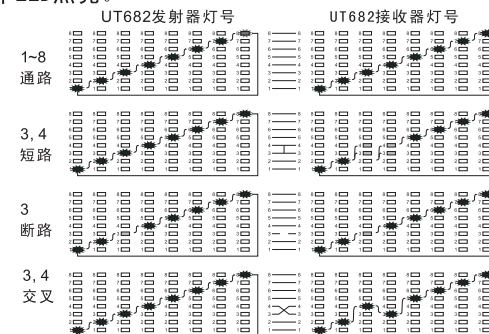


八、网络线路校对功能

1. 将待测网线两端的RJ45水晶头分别插入发射器和接收器的相应接口；
2. 将发射器的功能选择开关拨到"SCAN"位置，"Verified"指示灯闪烁，表示发射器正常工作；
3. 根据18个(2*9个)线序指示灯来判断线路通路、短路、断路和交叉等特性；
4. 在测试过程中可以轻按发射器上的"Switch"按键来进行快、慢速的切换。

5. 如下图分别是通路(正常接通)、短路、断路和交叉的对线图(此时没有加入屏蔽线)。

通路:发射器的LED(1~8)和对应接收器的LED(1~8)依次点亮。短路:发射器第3个LED和第4个LED依次亮灯，对应接收器上的第3个LED和第4个LED同时点亮，但亮度偏暗。断路:发射器的第3个LED不亮，对应接收器的第3个LED也不亮。交叉:当发射器的第3个LED点亮时，对应接收器的第4个LED点亮；当发射器第4个LED点亮时，对应接收器第3个LED点亮。



通路、短路、断路、交叉

九、其它功能测试及产品规格

1. 开路或短路测试功能

将发射器的功能选择开关拨到“SCAN”位置，并长按发射器的“Switch”按键3秒，此时“Verified”指示灯由闪烁变为常亮，将鳄鱼夹适配线的水晶头插入RJ11接口，用鳄鱼夹的两个夹子分别夹住被测的两端，如果短路，发射器的第1个指示灯会点亮，线路上的电阻可由第1个指示灯的明暗程度表示：灯越亮，电阻越小；灯越暗，电阻越大。

2. 直流电平测试功能

将发射器的功能选择开关拨到“TEST”位置，并长按发射器的“Switch”按键3秒，此时“Status”灯会熄灭同时“Verified”灯会闪烁。将鳄鱼夹适配线的水晶头插入RJ11插座，用鳄鱼夹的两个夹子分别夹住被测两端，如果“Status”灯亮绿色，则红色夹子夹住的是正极，如果“Status”灯亮红色，则红色夹子夹住的是负极。

直流电平的测试范围： $\pm 3.3V \sim \pm 52V$ 。为了安全使用，当待测直流电平大于10V（绝对值）时，每次测量时间应小于2分钟，间隔时间应大于5分钟。

3. 低电提示功能

将发射器功能选择开关拨到“TEST”位置时，当电池电压约低于6V时，发射器的“Status”灯及“Verified”灯会同时闪烁，用户需要更换电池才能正常使用。

4. 音量调节功能

在寻线时可转动接收器上音量调节旋钮来调节声音的大小。

5. 使用对象

电信局、网吧、电信工程公司和网络工程公司等

6. 产品规格

产品规格	
产品名称	数字寻线仪
电源规格	电池供电（9V层叠电池）
信号传输方式	多频脉冲
短路开路测试	有
电话线正负极性指示	有
音频信号测试距离	≥ 1000 米
寻视频线距离	≥ 100 米
低电指示功能（发射器）	有

7. 耳机功能

在嘈杂的环境测试时，可带上耳机进行操作，避免外界干扰。

备注1：请先将接收器音量调到最小，再插上耳机，慢慢把音量旋钮调到适合位置，再进行测试。

备注2：耳机需要用户自己配置，本产品不配备耳机。

8. 其它规格：

使用环境：工作温度： $0^{\circ}\text{C} \sim 40^{\circ}\text{C}$

存储温度： $-10^{\circ}\text{C} \sim 50^{\circ}\text{C}$

工作湿度：20%~75%RH

存储湿度：10%~90%RH

海拔高度： ≤ 2000 米

外形尺寸：发射器： $125\text{mm} \times 48\text{mm} \times 28\text{mm}$

接收器： $195\text{mm} \times 48\text{mm} \times 30\text{mm}$

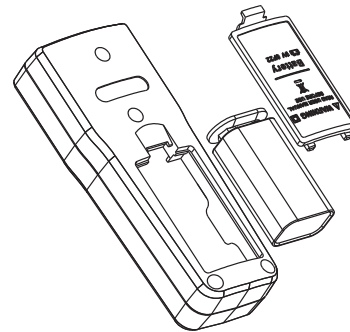
重量：发射器：（裸机）约125g

接收器：（裸机）约153g

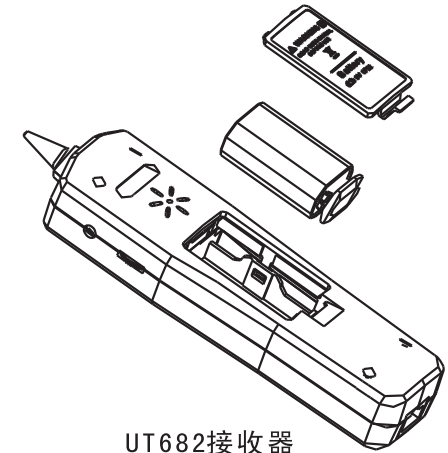
9. 应用标准：EN61010-1, EN61326-1

十、更换电池

1. 先将功能选择开关拨到为“OFF”位置，再从仪器上取下测试线（仅适用于发射器，接收器直接拆电池盖，再装电池即可）。
2. 拆掉电池盖，更换9V层叠电池。
3. 更换后合上电池盖即可。



UT682发射器



UT682接收器

十一、保养与维修

1. 机壳的清洁

酒精等稀释液体对机壳有腐蚀作用；所以清洁机壳时用干毛巾轻轻擦拭即可，请一定避免仪器潮湿。

2. 维修

若出现以下问题请与本公司市场部售后服务中心或代理商联系。

- A. 仪器机壳损坏或器件损坏。
- B. LED指示不正常。
- C. 按键失灵。

优利德®

优利德科技(中国)有限公司

地址:中国广东省东莞松山湖高新技术产业
开发区工业北一路6号

电话:(86-769)8572 3888

传真:(86-769)8572 5888

电邮:info@uni-trend.com.cn

邮编:523 808

X-ON Electronics

Largest Supplier of Electrical and Electronic Components

Click to view similar products for [Uni-T manufacturer](#):

Other Similar products are found below :

[A13T](#) [A61](#) [BAG-B3](#) [LM100A](#) [LM120A](#) [LM302](#) [LM40T](#) [LM570R-I](#) [LM70A](#) [MSO3354E-S](#) [MSO3504E](#) [UDP3303A](#) [UDP3305C](#)
[UDP3305S-E](#) [UDP6720](#) [UDP6721](#) [UDP6730](#) [UDP6731](#) [UPO1102CS](#) [UPO1104](#) [UPO1202CS](#) [UPO2102E](#) [UPO2104E](#) [UT07A-EU](#) [UT07B-](#)
[EU](#) [UT09B](#) [UT107](#) [UT116A](#) [UT117C](#) [UT121A](#) [UT121B](#) [UT122](#) [UT123](#) [UT125C](#) [UT12D-EU](#) [UT12E-EU](#) [UT12M-EU](#) [UT131A](#) [UT131B](#)
[UT131C](#) [UT131D](#) [UT133A](#) [UT133B](#) [UT136C](#) [UT139A](#) [UT139C](#) [UT139E](#) [UT15B](#) [UT15B MAX](#) [UT15B PRO](#)