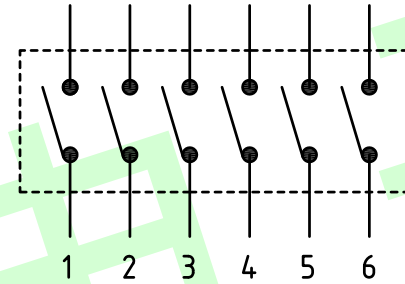
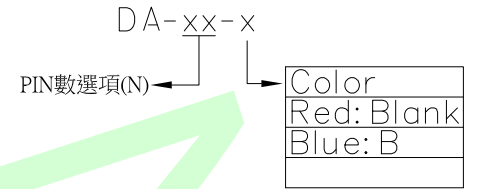
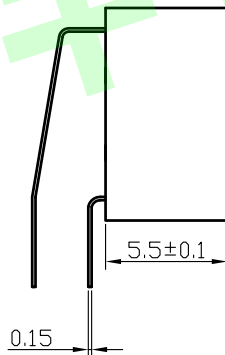
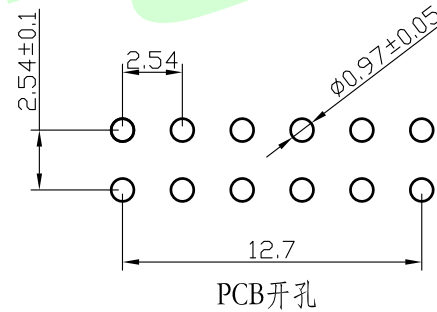


平推柄 short handle

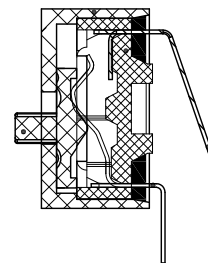


电路图



PCB开孔

PART NO.	A	B
DA-01-x	3.54	
DA-02-x	6.64	2.54
DA-03-x	9.18	5.08
DA-04-x	11.72	7.62
DA-05-x	14.26	10.16
DA-06-x	16.80	12.70
DA-07-x	19.34	15.24
DA-08-x	21.88	17.78
DA-09-x	24.42	20.32
DA-10-x	26.96	22.86
DA-11-x	29.50	25.40
DA-12-x	32.04	27.94



- 开关特性：**
- 1、电流规格：切换时：25mA@24VDC
 - 2、接触电阻：50M Max
 - 3、绝缘电阻：100M @250VDC
 - 4、绝缘强度：500VAC/1min
 - 5、操作力度：1000gf Max
 - 6、电气寿命：2000次
 - 7、适用温度：-20 to 80 (无结冰)
 - 8、焊接要求：
手工焊接：320 不超过2秒 (30瓦烙铁max.)
波峰焊：260 不超过5秒
在焊接和清洁过程中开关处于断开状态
 - 9、开关出厂处于断开状态

- 材料：**
- 盖子：PBT塑料 (红色或蓝色)
 - 底座：PBT塑料 (黑色)
 - 操作杆：PBT塑料 (白色)
 - 灌密封胶：环氧树脂
 - 端子：镀锡磷青铜，触点镀金3μ" (或整体镀金1μ")
 - 电镀：(全金/半锡金)

Dongguan Usakro Electronic Technology Co., Ltd.

design	date	name	DA-06-B				
Review	date						
Approved	date						
Drawing number:		name					
modify	Review						
Approved	Tolerance not specified	Proportion	1:1	unit	mm	gape number	A4

X-ON Electronics

Largest Supplier of Electrical and Electronic Components

Click to view similar products for [DIP Switches/SIP Switches](#) category:

Click to view products by [USAKRO](#) manufacturer:

Other Similar products are found below :

[79B10T](#) [8136-475G4T](#) [G7G-1A2-CB-DC12](#) [DRR60016](#) [DRS4016](#) [1825444-1](#) [200183](#) [206002](#) [219-6LPSTRF](#) [25.350.0653.0](#)
[SDA10H1BDA](#) [97R06ST](#) [A2C-2A5](#) [1825058-4](#) [1825444-7](#) [ADE08SA04](#) [ADE12S04](#) [192960010](#) [206005RAS](#) [206007](#) [2-1825058-8](#)
[25.352.0353.0](#) [CXDRIVEV2X](#) [LA2-002-DC24](#) [DSR02T](#) [E2FMX2D1M1TGJ03M](#) [NDI10H](#) [219-9MSTP](#) [EPM02FV](#) [206010RAST](#) [219-](#)
[5LPSTJRF](#) [76SB05](#) [TD06H0SK1](#) [Z7.255.9027.0](#) [1-1825058-3](#) [1825428-4](#) [219-10LPSTF](#) [E3ZG6111D03M](#) [G4D212PUSTV2DC5](#)
[EPG301BT06](#) [1-1825058-6](#) [E3TSL23M5J03M](#) [Y5795](#) [7R0060](#) [HARW0001](#) [ADE07S04](#) [432220096](#) [206005](#) [206006](#) [206010](#)