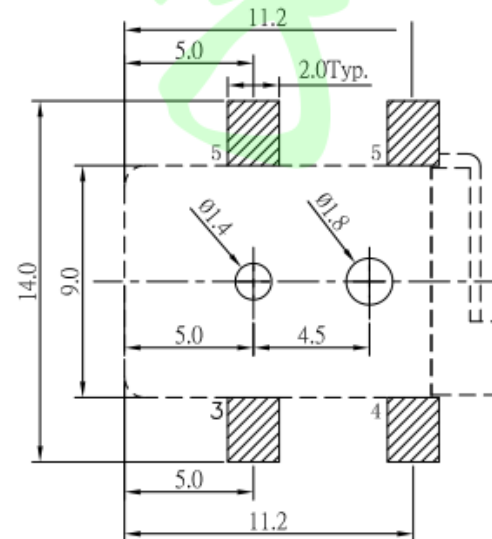
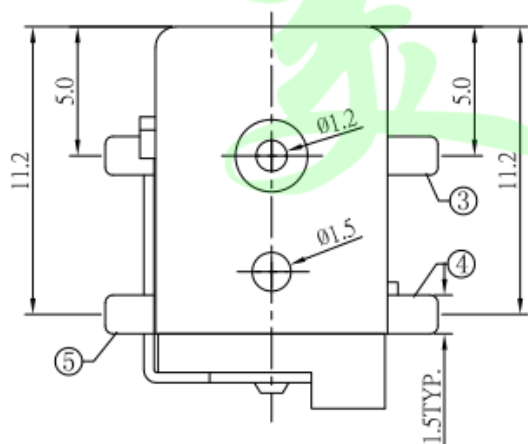


1. Rating : DC 30V,2.0A(12V,2.0A) ;
2. Contact resistance :  $\leq 30m\Omega$  ;
3. Insulation resistance :  $\geq 100M\Omega$  ;
4. Withstand voltage : 500VAC ;
5. Insertion and extraction force : 3-20N
6. life test : 5,000 cycles °



P. C. B LAYOUT  
TOP VIEW

MODEL NO.	
SCHEMATIC	
CENTER PIN	$\phi 2.0mm$
	$\phi 2.5mm$

NO.	DESCRIPTION	QTY	MATERIAL	PLATING
6	PIN	1	BRASS	Ni-Plating
5	FLAT FOOT	1	BRASS	Ag-Plating
4	CURVE PIECE	1	BRASS	Ag-Plating
3	SPRING PIECE	1	BRONZE	Ag-Plating
2	COVER	1	PART	
1	HOUSING	1	PART	

>0.5~2	$\pm 0.05$	$\pm 0.10$	$\pm 0.15$
>2~5	$\pm 0.15$	$\pm 0.20$	$\pm 0.25$
>5~10	$\pm 0.25$	$\pm 0.28$	$\pm 0.30$
角度 ANGLE	$\pm 0.5^\circ$		
未注尺寸公差(mm)			

第一视角	设计 Jack Jin	图面 单位	A4 MM	东莞市美韩电子科技有限公司 Dongguan Usakro Electronic Technology Co., Ltd.		SIZE
	审核 Jacky Zhong	比例 重量				1:1
	批准 Tony Meng	页码 版次	1/1 A/0	1 of 1	PART NO.	规格: 9*11*14.8/2.0针/黄色
						VER R

## X-ON Electronics

Largest Supplier of Electrical and Electronic Components

*Click to view similar products for [DC Power Connectors](#) category:*

*Click to view products by [USAKRO](#) manufacturer:*

Other Similar products are found below :

[1600206-1](#) [163-0301-EX](#) [163-0302](#) [163-0308-EX](#) [163-0310-EX](#) [163-1061-EX](#) [163-1100-EX](#) [163-4024](#) [163-4117-EX](#) [163-4118-EX](#) [163-5005-E](#) [163-7421](#) [163-MJ22-EX](#) [171-0721-EX](#) [171-0725-EX](#) [171-3118-EX](#) [171-3210-E](#) [171-3221-EX](#) [171-3222-EX](#) [171-A1326-EX](#) [173-23507-ST-EX](#) [173-5521TIP-EX](#) [173-6330TIP-EX](#) [KLDVX-SMT-02-ATR](#) [KLDX-0201-AHT-1](#) [KLDX-0202-AHT](#) [KLDX-SMT-0202-BP](#) [KLDX-SMT-0202-BPTR](#) [163-0179-EX](#) [163-0307-E](#) [163-0309-EX](#) [163-4007-EX](#) [163-4015-EX](#) [163-4025](#) [163-4119-E](#) [163-4303-E](#) [16PJ101-EX](#) [171-0702-EX](#) [171-0722-E](#) [171-0726-EX](#) [171-2122-EX](#) [171-3216-EX](#) [171-3218-EX](#) [171-3219-EX](#) [171-3220-EX](#) [171-7391](#) [173-3413-ST-EX](#) [173-4017-ST-EX](#) [RAPCBRK](#) [K596](#)