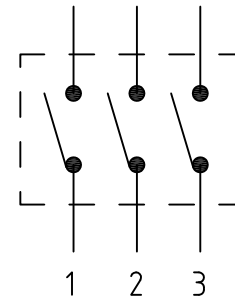
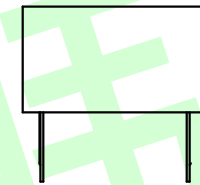
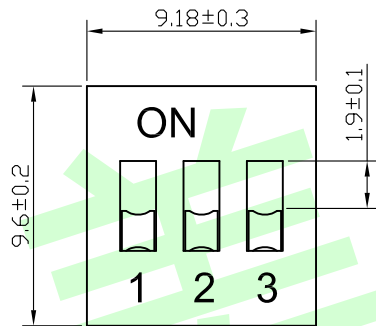
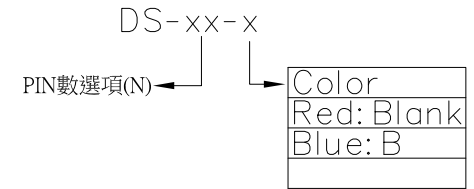


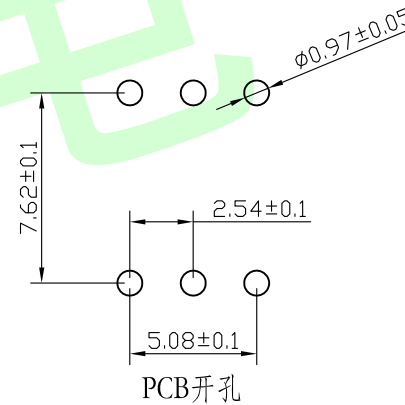
高推柄 High handle



电路图



平推柄 Short handle

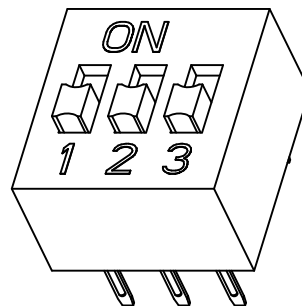


PCB开孔

PART NO.	A	B
DS-01-x	3.54	
DS-02-x	6.64	2.54
DS-03-x	9.18	5.08
DS-04-x	11.72	7.62
DS-05-x	14.26	10.16
DS-06-x	16.80	12.70
DS-07-x	19.34	15.24
DS-08-x	21.88	17.78
DS-09-x	24.42	20.32
DS-10-x	26.96	22.86
DS-11-x	29.50	25.40
DS-12-x	32.04	27.94

开关特性：

- 1、开关容量：切换时：25mA@24VDC  
非切换时：100mA@50VDC
- 2、接触电阻：初始值50M max寿命终值100M max
- 3、绝缘电阻：100M @500VDC
- 4、绝缘强度：500VAC 50Hz /1min
- 5、极间电容：<5pf, 1MHz /1min
- 6、操作力度：1000gf Max
- 7、电气寿命：2000次 <100M 20次/min, 25mA 24VDC
- 8、适用温度：-20 to 85 (无结冰)
- 9、焊接要求：  
手工焊接：320 不超过2秒(30瓦烙铁max.)  
波峰焊：260 不超过5秒, 在焊接和清洁过程中开关处于断开状态
- 10、开关出厂处于断开状态



序号	名称	材质	数量	备注
7				
6	灌封胶	环氧树脂	1	
5	开关座	PBT UL94-V0	1	黑色
4	动簧片	磷铜镀金或半锡金	4	
3	静簧片	磷铜镀金或半锡金	4	
2	开关盖	PBT UL94-V0	1	红色或蓝色或黑色
1	拨动柄	PBT UL94-V0	4	白色

Dongguan Usakro Electronic Technology Co., Ltd.

modify	Review	Approved	Tolerance not specified	angle	±2'	design	date	name
				10~30	±0.30	Review	date	DS-03-R
				5~10	±0.20	Approved	date	
				~ 5	±0.10	Drawing number:		
						Proportion	1:1	
						unit	mm	
						gape number		

## X-ON Electronics

Largest Supplier of Electrical and Electronic Components

*Click to view similar products for [DIP Switches/SIP Switches](#) category:*

*Click to view products by [USAKRO](#) manufacturer:*

Other Similar products are found below :

[79B10T](#) [8136-475G4T](#) [G7G-1A2-CB-DC12](#) [DRR60016](#) [DRS4016](#) [1825444-1](#) [200183](#) [206002](#) [219-6LPSTRF](#) [25.350.0653.0](#)  
[SDA10H1BDA](#) [97R06ST](#) [A2C-2A5](#) [1825058-4](#) [1825444-7](#) [ADE08SA04](#) [ADE12S04](#) [192960010](#) [206005RAS](#) [206007](#) [2-1825058-8](#)  
[25.352.0353.0](#) [CXDRIVEV2X](#) [LA2-002-DC24](#) [DSR02T](#) [E2FMX2D1M1TGJ03M](#) [NDI10H](#) [219-9MSTP](#) [EPM02FV](#) [206010RAST](#) [219-](#)  
[5LPSTJRF](#) [76SB05](#) [TD06H0SK1](#) [Z7.255.9027.0](#) [1-1825058-3](#) [1825428-4](#) [219-10LPSTF](#) [E3ZG6111D03M](#) [G4D212PUSTV2DC5](#)  
[EPG301BT06](#) [1-1825058-6](#) [E3TSL23M5J03M](#) [Y5795](#) [7R0060](#) [HARW0001](#) [ADE07S04](#) [432220096](#) [206005](#) [206006](#) [206010](#)