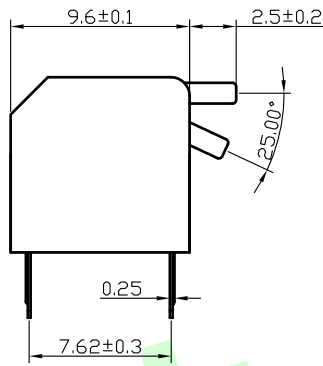
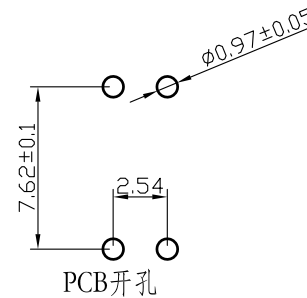
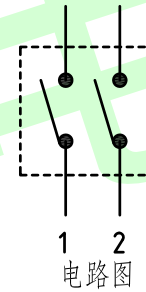
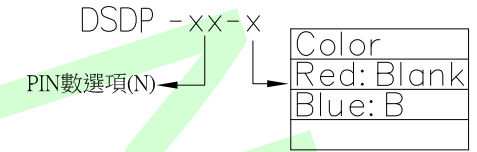
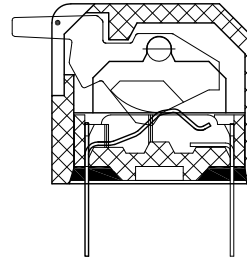
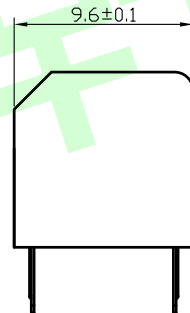


高推柄 High handle



平推柄 Short handle



Poles(N)	A (mm)
01	3.54
02	6.64
03	9.18
04	11.72
05	14.26
06	16.80
07	19.34
08	21.88
09	24.42
10	26.96
12	32.04

开关特性：

- 1、开关容量：25mA@24VDC
- 2、接触电阻：50M max
- 3、绝缘电阻：100M @250VDC
- 4、绝缘强度：500VAC /1min
- 5、操作力度：1000gf Max
- 6、电气寿命：2000次
- 7、适用温度：-20 to 80 (无结冰)
- 8、焊接要求：
手工焊接：320 不超过2秒
(30瓦烙铁max.)
波峰焊：260 不超过5秒，在焊接和清洁过程中开关处于断开状态
- 9、开关出厂处于断开状态

材料：
 盖子：PBT塑料（红色或蓝色）
 底座：PBT塑料（黑色）
 操作杆：PBT塑料（白色）
 灌封胶：环氧树脂
 端子：镀锡磷青铜，触点镀金3μ_l（或整体镀金1μ_l）
 电镀：（全金/半锡金）

Dongguan Usakro Electronic Technology Co., Ltd.

design	date	name	DSDP-02-B
Review	date	name	
Approved	date	name	
Drawing number:			
modify	Review	Approved	Tolerance not specified
Proportion	1:1	unit	mm
gape number			A4

X-ON Electronics

Largest Supplier of Electrical and Electronic Components

Click to view similar products for [DIP Switches/SIP Switches](#) category:

Click to view products by [USAKRO](#) manufacturer:

Other Similar products are found below :

[79B10T](#) [8136-475G4T](#) [G7G-1A2-CB-DC12](#) [DRR60016](#) [DRS4016](#) [1825444-1](#) [200183](#) [206002](#) [219-6LPSTRF](#) [25.350.0653.0](#)
[SDA10H1BDA](#) [97R06ST](#) [A2C-2A5](#) [1825058-4](#) [1825444-7](#) [ADE08SA04](#) [ADE12S04](#) [192960010](#) [206005RAS](#) [206007](#) [2-1825058-8](#)
[25.352.0353.0](#) [CXDRIVEV2X](#) [LA2-002-DC24](#) [DSR02T](#) [E2FMX2D1M1TGJ03M](#) [NDI10H](#) [219-9MSTP](#) [EPM02FV](#) [206010RAST](#) [219-](#)
[5LPSTJRF](#) [76SB05](#) [TD06H0SK1](#) [Z7.255.9027.0](#) [1-1825058-3](#) [1825428-4](#) [219-10LPSTF](#) [E3ZG6111D03M](#) [G4D212PUSTV2DC5](#)
[EPG301BT06](#) [1-1825058-6](#) [E3TSL23M5J03M](#) [Y5795](#) [7R0060](#) [HARW0001](#) [ADE07S04](#) [432220096](#) [206005](#) [206006](#) [206010](#)