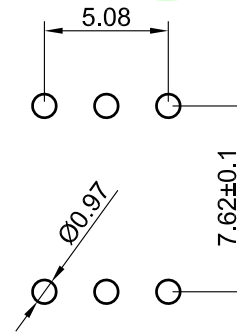
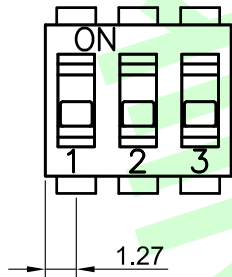
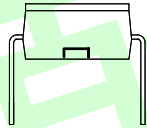
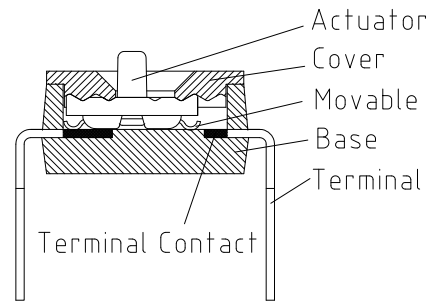


DSIC-C-XX - X
 PIN數選項(N) ——— Packing :
 R: Reel
 T: Tube

平推柄 Hhort handle



| Poles(N) | A (mm) |
|----------|--------|
| 01 | 2.54 |
| 02 | 5.08 |
| 03 | 7.62 |
| 04 | 10.16 |
| 05 | 12.70 |
| 06 | 15.24 |
| 07 | 17.78 |
| 08 | 20.32 |
| 09 | 22.86 |
| 10 | 25.40 |
| 12 | 30.48 |



规格 :

电气寿命 :
 无切换 : 100mA@50VDC
 切换 : 25mA@24VDC
 绝缘电阻 : 100M @250VDC
 接触电阻 : 50M max
 操作力度 : 500gf max
 使用温度 : -30 to 85 (no ice)

材料 :

开关盖 : PPS UL 94-V0
 开关体 : PPS UL 94-V0
 操作杆 : PA46 UL 94-V0
 弹片 : 镀金铍铜
 端子 : 镀金黄铜

Dongguan Usakro Electronic Technology Co., Ltd.

| | | | |
|-----------------|--------|----------|-------------------------|
| design | date | name | DSIC-C-03 |
| Review | date | | |
| Approved | date | name | |
| Drawing number: | | | |
| modify | Review | Approved | Tolerance not specified |
| Proportion | 1:1 | unit | mm |
| gape number | | | A4 |

X-ON Electronics

Largest Supplier of Electrical and Electronic Components

Click to view similar products for [DIP Switches/SIP Switches](#) category:

Click to view products by [USAKRO](#) manufacturer:

Other Similar products are found below :

[79B10T](#) [8136-475G4T](#) [G7G-1A2-CB-DC12](#) [DRR60016](#) [DRS4016](#) [1825444-1](#) [200183](#) [206002](#) [219-6LPSTRF](#) [25.350.0653.0](#)
[SDA10H1BDA](#) [97R06ST](#) [A2C-2A5](#) [1825058-4](#) [1825444-7](#) [ADE08SA04](#) [ADE12S04](#) [192960010](#) [206005RAS](#) [206007](#) [2-1825058-8](#)
[25.352.0353.0](#) [CXDRIVEV2X](#) [LA2-002-DC24](#) [DSR02T](#) [E2FMX2D1M1TGJ03M](#) [NDI10H](#) [219-9MSTP](#) [EPM02FV](#) [206010RAST](#) [219-](#)
[5LPSTJRF](#) [76SB05](#) [TD06H0SK1](#) [Z7.255.9027.0](#) [1-1825058-3](#) [1825428-4](#) [219-10LPSTF](#) [E3ZG6111D03M](#) [G4D212PUSTV2DC5](#)
[EPG301BT06](#) [1-1825058-6](#) [E3TSL23M5J03M](#) [Y5795](#) [7R0060](#) [HARW0001](#) [ADE07S04](#) [432220096](#) [206005](#) [206006](#) [206010](#)