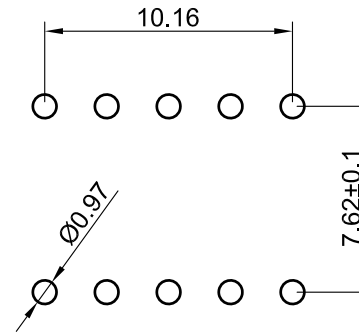
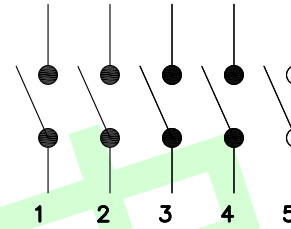
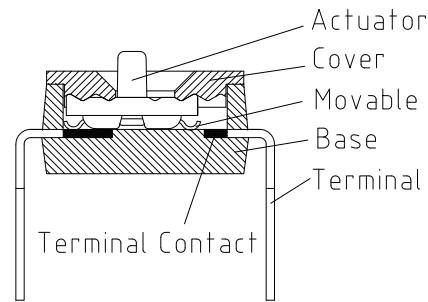
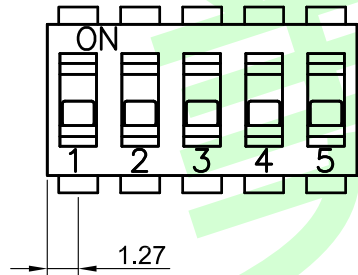
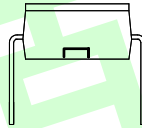


平推柄 Hhort handle



DSIC-C-XX - X

PIN數選項(N)

Packing :

R: Reel
T: Tube

Poles(N)	A (mm)
01	2.54
02	5.08
03	7.62
04	10.16
05	12.70
06	15.24
07	17.78
08	20.32
09	22.86
10	25.40
12	30.48

规格 :

电气寿命 :
 无切换 : 100mA@50VDC
 切换 : 25mA@24VDC
 绝缘电阻 : 100M @250VDC
 接触电阻 : 50M max
 操作力度 : 500gf max
 使用温度 : -30 to 85 (no ice)

材料 :

开关盖 : PPS UL 94-V0
 开关体 : PPS UL 94-V0
 操作杆 : PA46 UL 94-V0
 弹片 : 镀金铍铜
 端子 : 镀金黄铜

Dongguan Usakro Electronic Technology Co., Ltd.

			angle	±2'		design	date		name	DSIC-C-05
			10~30	±0.30		Review	date			
			5~10	±0.20		Approved	date		name	
			~ 5	±0.10	Drawing number:					
modify	Review	Approved	Tolerance not specified	Proportion	1:1	unit	mm	gape number		A4

X-ON Electronics

Largest Supplier of Electrical and Electronic Components

Click to view similar products for [DIP Switches/SIP Switches](#) category:

Click to view products by [USAKRO](#) manufacturer:

Other Similar products are found below :

[79B10T](#) [8136-475G4T](#) [G7G-1A2-CB-DC12](#) [DRR60016](#) [DRS4016](#) [1825444-1](#) [200183](#) [206002](#) [219-6LPSTRF](#) [25.350.0653.0](#)
[SDA10H1BDA](#) [97R06ST](#) [A2C-2A5](#) [1825058-4](#) [1825444-7](#) [ADE08SA04](#) [ADE12S04](#) [192960010](#) [206005RAS](#) [206007](#) [2-1825058-8](#)
[25.352.0353.0](#) [CXDRIVEV2X](#) [LA2-002-DC24](#) [DSR02T](#) [E2FMX2D1M1TGJ03M](#) [NDI10H](#) [219-9MSTP](#) [EPM02FV](#) [206010RAST](#) [219-](#)
[5LPSTJRF](#) [76SB05](#) [TD06H0SK1](#) [Z7.255.9027.0](#) [1-1825058-3](#) [1825428-4](#) [219-10LPSTF](#) [E3ZG6111D03M](#) [G4D212PUSTV2DC5](#)
[EPG301BT06](#) [1-1825058-6](#) [E3TSL23M5J03M](#) [Y5795](#) [7R0060](#) [HARW0001](#) [ADE07S04](#) [432220096](#) [206005](#) [206006](#) [206010](#)