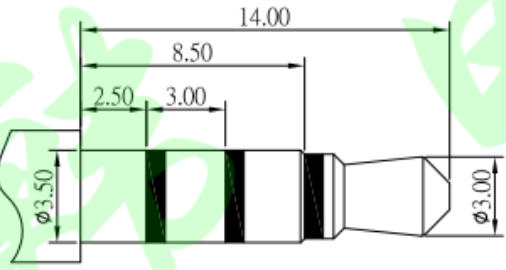
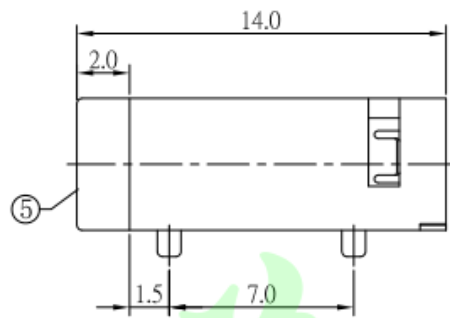
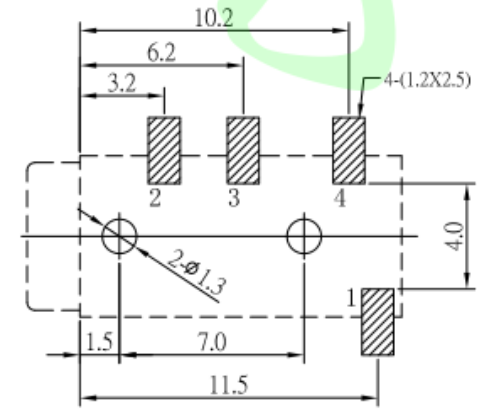


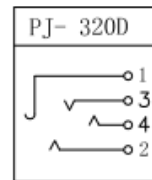
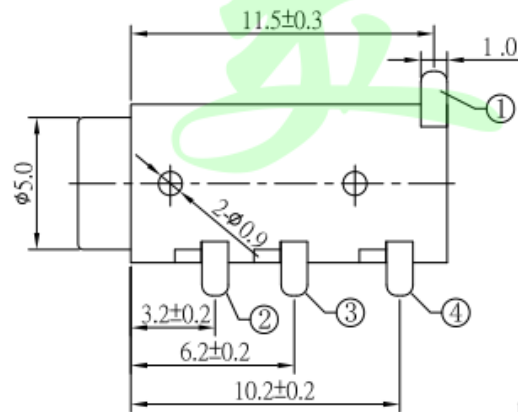
- 1.Rating : DC 30V, 1.0A ;
- 2.Contact resistance :  $\leq 30m\Omega$  ;
- 3.Insulation resistance :  $\geq 100M\Omega$  ;
- 4.Withstand voltage : 500VAC ;
- 5.Insertion and extraction force : 3-20N;
- 6.life test : 5,000 cycles °



φ3.50mm 4 POLE PLUG



P.C.B LAYOUT  
TOP VIEW



NO.	DESCRIPTION	QTY	MATERIAL	PLATING
⑤	HOUSING	1	PA9T	
④	4# CONTACT FOOT	1	PHOSPHOR BRONZE	Ag-Plating
③	3#CONTACT FOOT	1	PHOSPHOR BRONZE	Ag-Plating
②	2# CONTACT FOOT	1	PHOSPHOR BRONZE	Ag-Plating
①	1# CONTACT FOOT	1	PHOSPHOR BRONZE	Ag-Plating

>0.5~2	± 0.05	± 0.10	± 0.15
>2~5	± 0.15	± 0.20	± 0.25
>5~10	± 0.25	± 0.28	± 0.30
角度 ANGLE	± 0.5°		
未注尺寸公差(mm)			

第一视角	设计	图面	A4	东莞市美韩电子科技有限公司		
	Jack Jin	单位	MM	Dongguan Usakro Electronic Technology Co., Ltd.		
	审核	比例		1:1	DWG NO.	型号: PJ-320D
	Jacky Zhong	重量		1 of 1	PART NO.	规格: 5.0*6.0*14
	批准	页码	1/1			SIZE
	Tony Meng	版次	A/0			A4
						VER
						R

## X-ON Electronics

Largest Supplier of Electrical and Electronic Components

*Click to view similar products for [DIN Connectors](#) category:*

*Click to view products by [USAKRO](#) manufacturer:*

Other Similar products are found below :

[60KD4M](#) [12DL6MX](#) [12JL6M](#) [164-183](#) [17DN100-EX](#) [17DN101-EX](#) [SMD7FRA011](#) [16PJ224-E](#) [171-0278](#) [17PP048-EX](#) [M55116/1-2](#)  
[KQLAX-8P](#) [M55116/10-0](#) [SMD5FRA021](#) [15AN84X](#) [13AL6FX](#) [61GA5F](#) [152-002-2-4](#) [0134 05](#) [MDC-004](#) [MDC-104](#) [MDC-204](#) [MDC-208](#)  
[12BPKG](#) [DC-001](#) [DC-007](#) [591-0400](#) [591-0500](#) [DS1093-01-BN40](#) [593-0700](#) [MJ-372-4](#) [MJ-372-6](#) [MJ-372-8](#) [57PC5M](#) [592-0301](#) [592-0511](#)  
[164-377](#) [610-0520](#) [0105 05](#) [0105 08](#) [0107 08-1](#) [690-0300](#) [0132 05](#) [930009200 MAB 4](#) [930071200 MAB 5 S](#) [930303517 MAB 3100 S](#)  
[GRAU](#) [930345200 MAB 8 S](#) [930356517 MAS 70 S GRAU](#) [930952517 MAB 5100](#) [930954517 MAB 6100 GRAU](#)