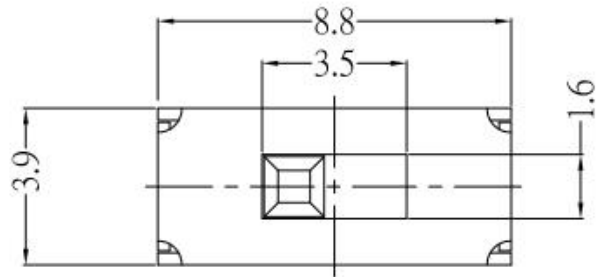
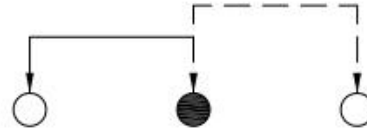


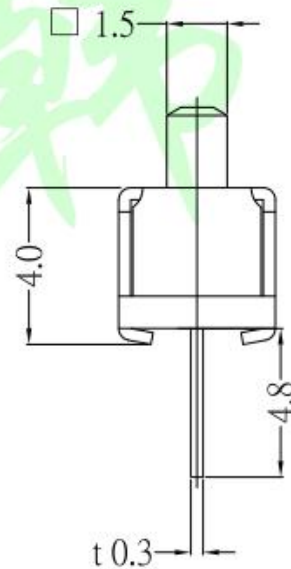
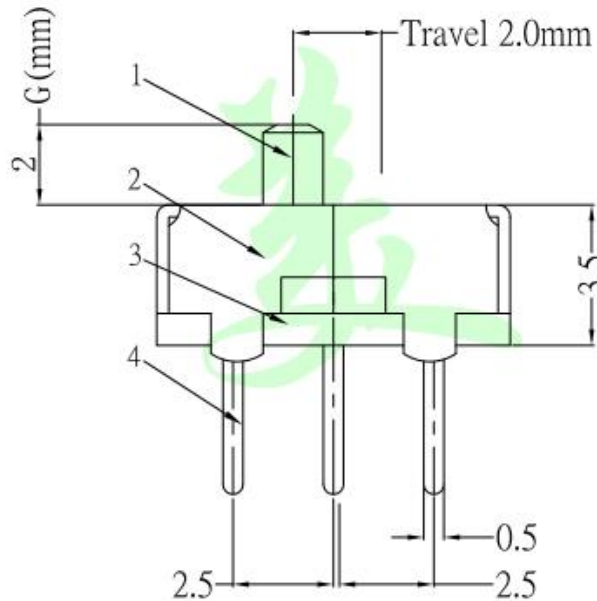
DIMENSIONS



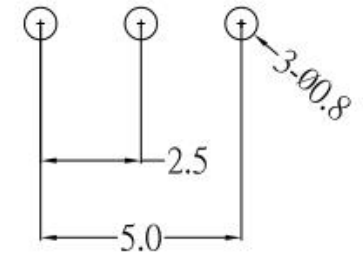
SCHEMATIC



Rating	0.3A 50V DC
FUNCTION	1P2T
Contact Resistance	200mΩ Max.
Insulation Resistance	100MΩ Min.
Operating Force	200gf ± 80gf
Operating Life	10,000 cycle



P.C.B MOUNTING PATTERN



Model No.	G (mm)
SS-12D01-G2	2mm
SS-12D01-G3	3mm
SS-12D01-G4	4mm
SS-12D01-G5	5mm
SS-12D01-G6	6mm
SS-12D01-G7	7mm
SS-12D01-G8	8mm
SS-12D01-G9	9mm

NO.	DESCRIPTION	QTY	MATERIAL	REMARK
5	CONTACT(CLIP)	1	BRASS	Ag-Plated
4	TERMINAL	3	BRASS	Ag-Plated
3	TERMINAL BASE	1	PHENOL IC RESIN	Natural
2	FRAME	1	SPCC	Ni-Plated
1	KNOB	1	POM	Black

>0.5~2	±0.05	±0.10	±0.15
>2~5	±0.15	±0.20	±0.25
>5~10	±0.25	±0.28	±0.30
角度 ANGLE	±0.5°		
未注尺寸公差(mm)			

第一视角	设计	图面	A4	东莞市美韩电子科技有限公司		
	Jack Jin	单位	MM	Dongguan Usakro Electronic Technology Co., Ltd.		
	审核	比例		1:1	DWG NO.	型号: SS-12D01-G2
	Jacky Zhong	重量		1 of 1	PART NO.	规格: 8.8*3.9*4.0 直插1P2T
	批准	页码	1/1			SIZE
	Tony Meng	版次	A/0			A4
						VER
						R

X-ON Electronics

Largest Supplier of Electrical and Electronic Components

Click to view similar products for [Toggle Switches](#) category:

Click to view products by [USAKRO](#) manufacturer:

Other Similar products are found below :

[A19HV](#) [8A1-C-222](#) [60012L](#) [6006L](#) [6663](#) [7101MD9V30GE](#) [7101SPDV30BE](#) [7103SDV30BE](#) [7105D](#) [7108P3YAV2BE](#) [71YY50282](#)
[7201MD9AVBE](#) [7301K38](#) [7306K36](#) [7310K36](#) [7314K36](#) [7506K4](#) [7592K6](#) [7691K14](#) [7700K1](#) [8396K108](#) [8824K14](#) [8828K13](#) [G2VX](#) [G3VX](#)
[PS83-121G](#) [A101MD9AB04](#) [A101SD9AB04](#) [A101SDCQ04](#) [A103SD9AQ04](#) [A107TZB04](#) [A123P32YZQ](#) [A123S1YZG](#) [A127S1YCQ](#) [1-](#)
[1825192-0](#) [A131S1YZQ](#) [A201SCWZB04](#) [A207SYCB04](#) [A208J61ZQ0004](#) [A221K12KAG](#) [A221S1YZQ](#) [A221T1TCQ](#) [A232K12KZQ](#)
[A232M1YCQ](#) [A323S1CWZQ](#) [A423S1CWZG-M8](#) [A423S1YZQ](#) [12149A-3V](#) [12156AX408](#) [12147AGKX679](#)