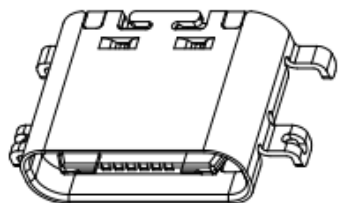


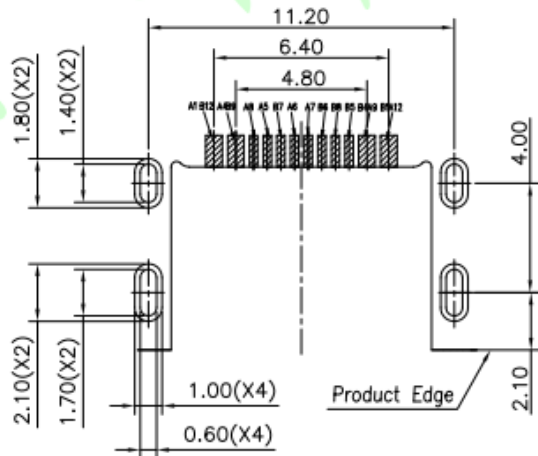
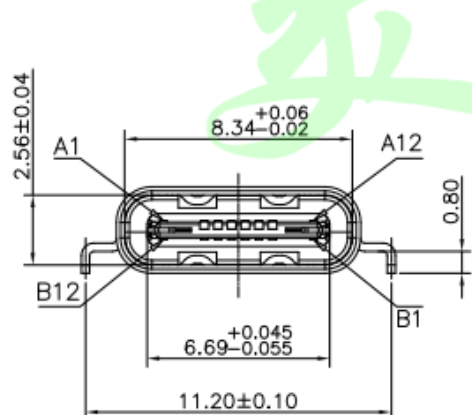
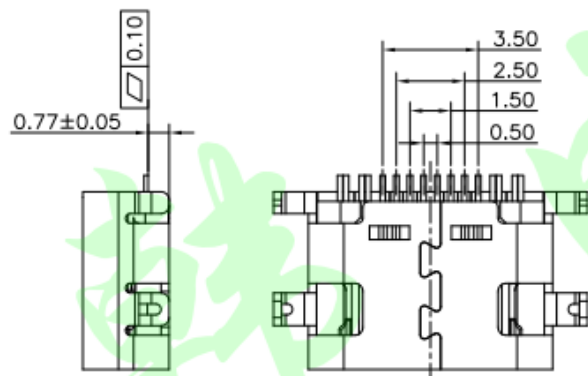
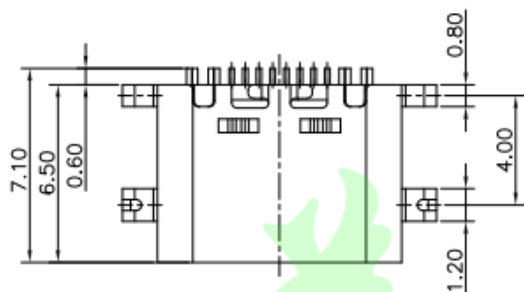
http://www.usakro.com



|     |             |     |             |
|-----|-------------|-----|-------------|
| A1  | GND         | B12 | GND         |
| A4  | VBUS        | B9  | VBUS        |
| A5  | CC1         | B8  | SBU2        |
| A6  | DP1         | B7  | DN2         |
| A7  | DN1         | B6  | DP2         |
| A8  | SBU1        | B5  | CC2         |
| A9  | VBUS        | B4  | VBUS        |
| A12 | GND         | B1  | GND         |
| PIN | SIGNAL NAME | PIN | SIGNAL NAME |

特性注解:

1. 电气特性:  
 额定电流: 3 A 最大  
 工作电压: 20V Max.  
 介质承受电压: AC 100V /1分钟  
 绝缘阻抗: 100 MΩ 最小.  
 接触阻抗: 40 mΩ 最大.
2. 环境:  
 工作温度: -40°C~+85°C.
3. 机械特性:  
 插入力: 5~20Nf.  
 拔出力: 6~20Nf.  
 耐久寿命: 5000 Cycles.
4. 盐雾: 24H



| NO. | NAME      | DESCRIPTION                        |
|-----|-----------|------------------------------------|
| 3   | CONTACT   | COPPER ALLOY                       |
| 2   | INSULATOR | HIGH TEMPERATURE PLASTIC UL 94 V-0 |
| 1   | SHELL     | Stainless Steel                    |

料号:

TYPE-C-16M-005 普通沉板0.8端子电镀1u"黑色

| DATE                                       | DR.BY | ECN.NO.  | DESCRIPTION | MARK   | VER.                       |
|--|-------|--|-------------|--------|----------------------------|
| 05/04-19                                   | jack  |  | 新增料号        |        | B                          |
| 09/09-17                                   | jack  |  | NEW-DWG     |        | A                          |
| -TOLERANCES-<br>UNLESS OTHERWISE SPECIFIED |       | 东莞市美韩电子科技有限公司<br>Dongguan Usakro Electronic Technology Co., Ltd. |             |        |                            |
| 公差参考表                                      |       | TITLE: USB TYPE C 16Pin 母头<br>单排 SMT 外壳壳体沉板0.8                   |             |        |                            |
| X.   | ±0.15 | X.XXX  | ±0.03       | APPD:  | PRODUCT NO: TYPE-C-16M-005 |
| X.X  | ±0.10 | X.X'   | ±1.00'      | CHECK: | DATE SCALE UNIT TYPE PAGE  |
| X.XX                                       | ±0.05 | X.XX'  | ±0.50'      | DRAW:  | 2017.06.09 1:1 mm CD 1/1   |

RECOMMENDED P.C.B. LAYOUT  
TOLERANCE UNSPECIFIED ±0.05mm

## X-ON Electronics

Largest Supplier of Electrical and Electronic Components

*Click to view similar products for [USB Connectors](#) category:*

*Click to view products by [USAKRO](#) manufacturer:*

Other Similar products are found below :

[950](#) [A-USB A-LP-SMT-C](#) [A-USB B-TOP-C](#) [MUSBA511N5](#) [MUSBC111M5](#) [MUSBD11135](#) [17-200721](#) [217450-1](#) [KMBVX-TH-5S-B30](#)  
[896-30-004-00-000000](#) [KUSBX-AS2N-W](#) [KUSBX-SMT2AP1S-W30](#) [935](#) [957](#) [30-498-6](#) [SK-60A-2](#) [1734082-1](#) [30-1574](#) [30-470](#) [30-489](#) [30-](#)  
[541](#) [30-572-3](#) [A-USB A-2P-C](#) [MIKROE-1451](#) [USBFTV2PEM2G](#) [USBFTVSCCG](#) [4689-1](#) [1-1734084-2](#) [MUSBC11135](#) [USBF21ZNSCC](#)  
[USBBFTV6ZC](#) [MUSBB151341](#) [10135326-001LF](#) [M9177/3-1](#) [TJ-105](#) [USB-A-S-F-B-VT](#) [4198](#) [690-024-633-031](#) [UB-20PMFP-LC7001](#)  
[USBFTVC6MRG](#) [UA-20BMFA-SL8001](#) [17-200011](#) [USBFTVC7ZC](#) [UB-20AFMM-LL7A01](#) [USBFTVC2MN](#) [CAP-WCCMLPB1](#) [1310-](#)  
[1031-01](#) [2041386-1](#) [2274475-3](#) [UB-20BMFA-SL8001](#)