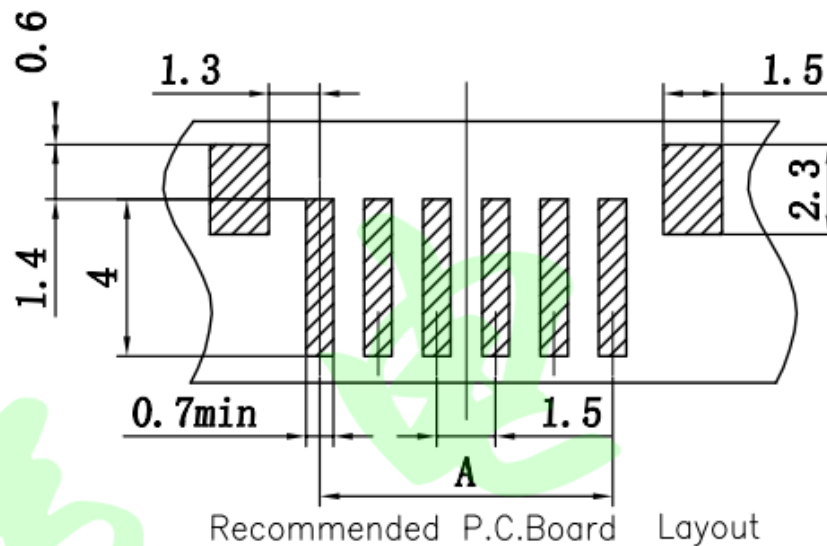
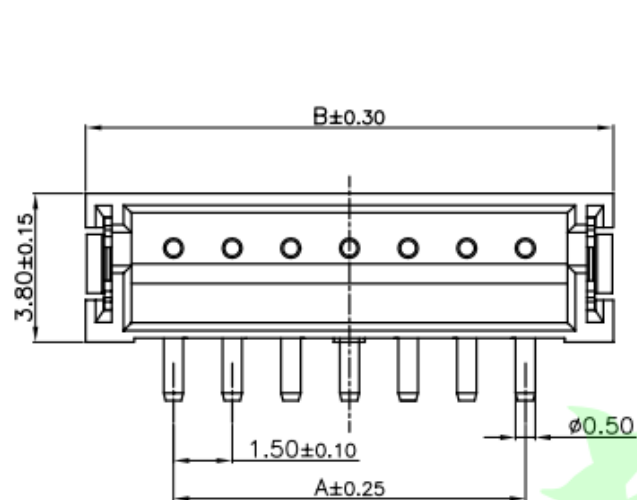
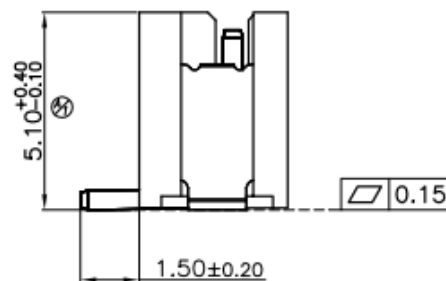
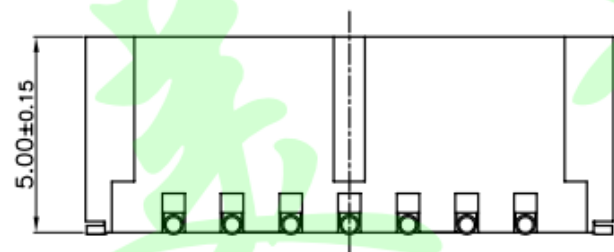


REV.	ECN NO	DESCRIPTION	REVISED	DATE
A		新订图面		2016.8.13



Recommended P.C.Board Layout



Specifications / 技术规格:

- Current rating: 1A  
额定电流: 1A
- Voltage rating: 50V AC,DC  
额定电压: 50V AC, DC
- Insulation Resistance: 500 MΩ Min.  
绝缘电阻: 最小500MΩ
- Dielectric Withstanding: 500V AC 1Min  
耐电压: 500V AC 1分钟
- Contact Resistance: 20mΩ Max.  
接触电阻: 最大20mΩ
- Operating Temperature: -25°C to +85°C  
工作温度: -25° C 到85° C

Materials / 材料:

- Contact Material: Brass (Sn plating)  
接触铜针材料: 黄铜(镀锡)
- Soldering Terminal: Brass (Sn plating)  
焊片材料: 黄铜(镀锡)
- Insulation Material: LCP UL94V-0  
绝缘体材料: LCP UL94 V-0

孔数	型号	尺寸 ( mm )	
		A	B
2	15-2ALT	1.5	6.0
3	15-3ALT	3.0	7.5
4	15-4ALT	4.5	9.0
5	15-5ALT	6.0	10.5
6	15- 6ALT	7.5	12.0
16	15-16ALT	22.5	27.0

东莞市美韩电子科技有限公司  
Dongguan Usakro Electronic Technology Co., Ltd.

GENERAL TOLERANCE

X.* ± 3'	.XXX ± 0.10
.X* ± 2'	.XX ± 0.15
.XX* ± 1'	.X ± 0.25
.XXX* ± 0.5'	X. ± 0.35

DESIGN: WWH

DATE: 2016.8.13

DWG. NO.

TITLE.

CHECKED:

DATE: 2016.8.13

AUDITED:

DATE: 2016.8.13

APPROVED:

DATE: 2016.8.13

PART NO.

UK-1.5-2ALT

ZH1.5立贴

REV.	UNIT.	SCALE.	MM	1:1
A	MM	1:1		

## X-ON Electronics

Largest Supplier of Electrical and Electronic Components

*Click to view similar products for [Headers & Wire Housings](#) category:*

*Click to view products by [USAKRO](#) manufacturer:*

Other Similar products are found below :

[57102-F02-18ULF](#) [58102-G61-06LF](#) [0009485154](#) [009176003701906](#) [0050291907](#) [00-9021-0611-00-339](#) [02.125.8002.8](#) [609-3404](#) [61062-3](#)  
[622-0430](#) [622-3653LF](#) [63453-116](#) [636-1030](#) [636-1427](#) [636-3427](#) [636-4007](#) [641938-9](#) [644827-2](#) [65495-038](#) [65692-001LF](#) [65781-018](#)  
[65781-047](#) [65817-010LF](#) [65817-015LF](#) [66207-023LF](#) [67016-026LF](#) [67095-007LF](#) [68631-112](#) [68645-018](#) [68648-049](#) [699319-000](#)  
[70.362.1628.0](#) [70-4210](#) [70-4226B](#) [70-4853B](#) [707-5020](#) [707-5028](#) [71.350.2428.0](#) [71961-016LF](#) [733-134](#) [754199-000](#) [760-3052](#) [787-8014-00](#)  
[FCN-367T-T012/H](#) [80.063.4001.1](#) [800-90-001-10-001000](#) [800-90-010-10-002000](#) [801-43-002-10-013000](#) [801-43-006-10-002000](#)  
[803-41-018-10-001000](#)