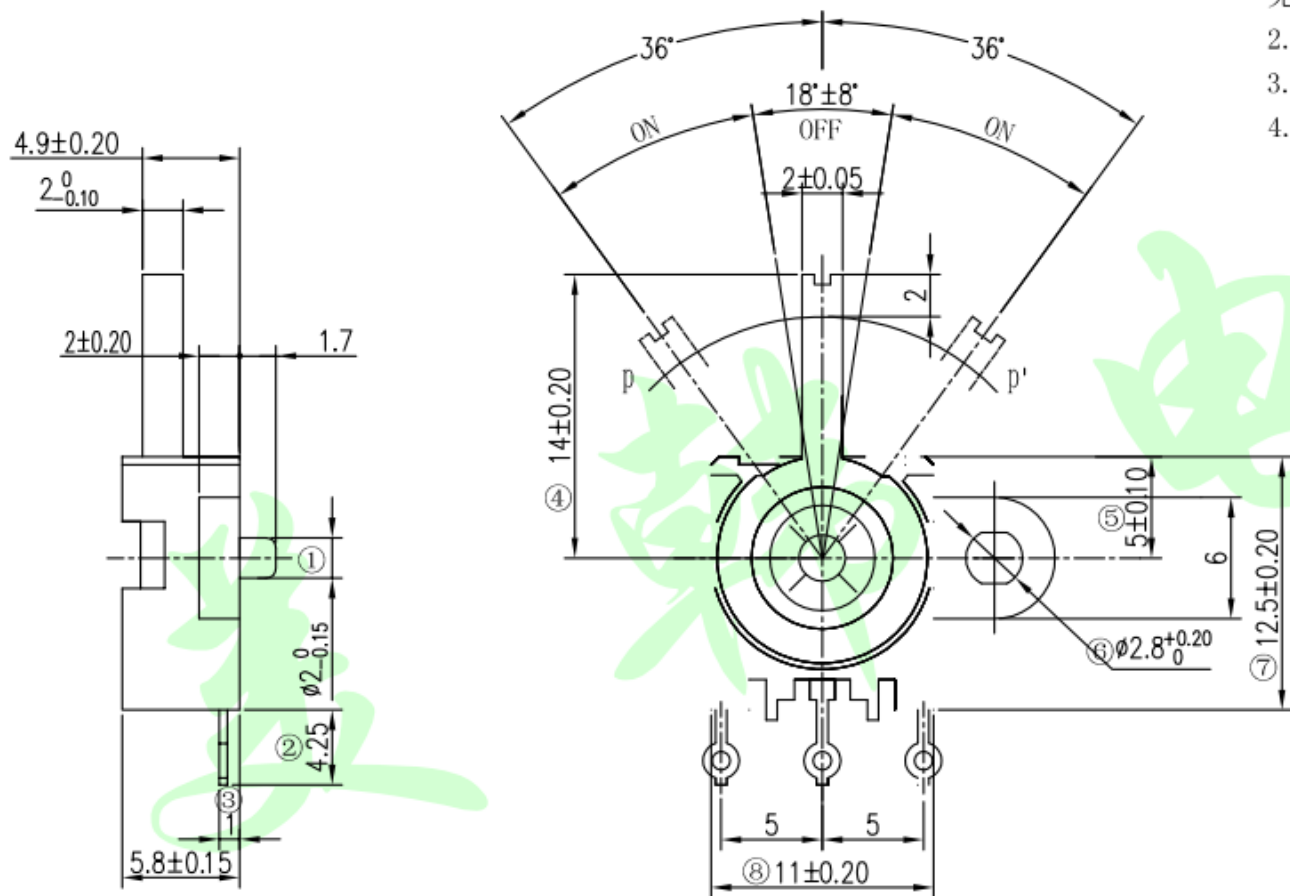
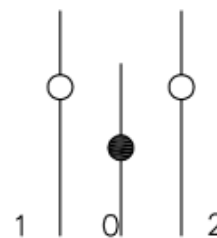


技术要求

1. 零件表面应光洁，注塑件无明显飞边及注塑缺陷，插脚无毛刺及变形；
2. 在PP'切线方向测量动作力为 $\leq 0.7N$ ；
3. 手柄左右转过 $\leq 5^\circ$ 必须不通电；
4. 未注尺寸公差均按GB1804-m级精度要求(具体见下表)。



电原理图



注: 图中*标记为重点检验项。

6	UK-23-14. 2-1A	接触脚		H65			
5	UK-23-14. 2A	底座	1	PA66(黑)			
4	UK-23-14-1	卡圈	1	410不锈钢			
3	UK-23-14. 1-1A	桃型簧片	1	QSn6. 5-0. 1			
2	UK-23-14. 1-2A	扭簧	1	0Cr19Ni9(φ0. 32)			
1	UK-23-14. 1. 1A	手柄	1	POM(白)			
序号	代号	名称	数量	材料	单件重量	总计重量	备注

Dongguan Usakro Electronic Technology Co., Ltd.

公差等级	尺寸分段				design	date	name	
	0.5~3	>3~6	>6~30	>30~120				Review
m(中等级)	±0.1	±0.1	±0.2	±0.3	Approved	date	name	
规格: 11*12.5*5.8								
modify	Review	Approved	Tolerance not specified	Proportion	1:1	unit	mm	
							gape number	A4

X-ON Electronics

Largest Supplier of Electrical and Electronic Components

Click to view similar products for [Rotary Switches](#) category:

Click to view products by [USAKRO](#) manufacturer:

Other Similar products are found below :

[57M22-09A16N](#) [M3786/4-3267](#) [71ESF30-05204N](#) [MC06L1NCGF](#) [84986-26](#) [PLR3251](#) [PLR3262](#) [A0142M2SP](#) [A019605](#) [A029303](#)
[R2AA2133NNNN](#) [R2AA4455NNNN](#) [RMS1224](#) [14-520.0360](#) [BCK1006](#) [HW1MS-0202-101](#) [A029101](#) [ACSNO-129-YB-C1014](#) [ACSNO-](#)
[134-RR-YB-C1005](#) [ACSNO-353-SB-C3016](#) [1825537-4](#) [T505](#) [T505E](#) [H10207RR01Q](#) [M3786/39-4ZC](#) [M3786/4-0630](#) [M3786/4-3044](#)
[M3786/4-5256](#) [MC6CX1A502X009](#) [44MBS60-04-2-03N](#) [44MG90-02-1-02N](#) [50KMT90-01-2-02N](#) [51CY23771](#) [51P30-01B12N](#) [55DP30-01-](#)
[2-AJN](#) [55P30-01-1-12S-C](#) [423531-1-03N](#) [DKPT65105291](#) [5-1825033-1](#) [MRJE4304](#) [08MY231140](#) [801775-2B](#) [55P30-01A12S](#) [55P36-01-1-](#)
[10N-C](#) [55P36-01A10N](#) [55SP30-01-1-07N](#) [M3786/4-5034](#) [M3786/4-3010](#) [M3786/4-1150L](#) [M3786/4-1256L](#)