

1. Specification

1.1 Electrical:

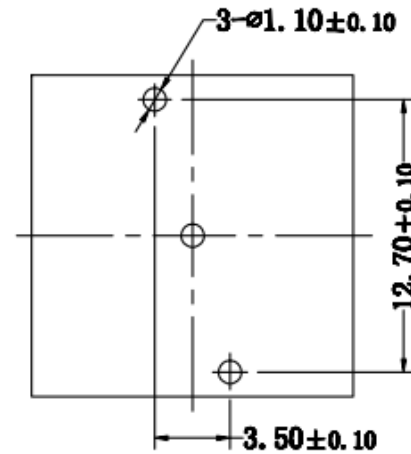
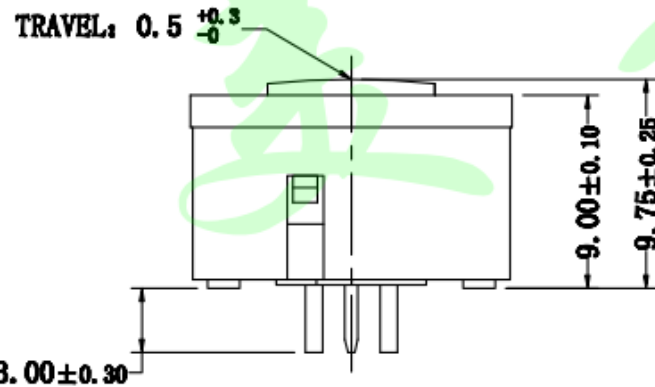
Contact Resistance: 100mΩ MAX
 Insulation Resistance: 1000MΩ
 Dielectric Withstand: No discharge, flashover or breakdown at 1500VAC 1Minute
 Electrical Life: 1,000,000 Cycles

1.2 Operation Temperature:

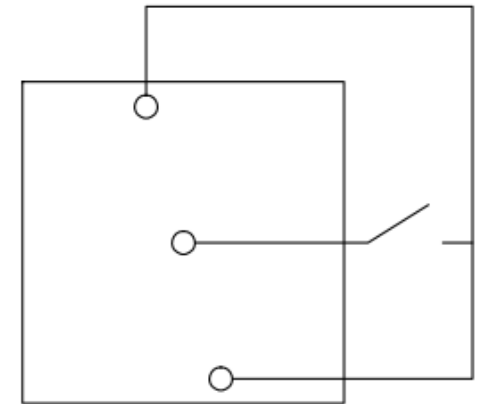
-25~+70℃

2. Material

Housing: PBT/PA46 (UL94V-0)
 Actuator: PC & ABS/PMMA
 Contact: Stainless, Au version tin-plated/silver plated
 Terminals: Brass, Au version tin-plated/silver plated



PC MOUNTING



CIRCUIT DRAWING

Dongguan Usakro Electronic Technology Co., Ltd.

			angle	±2'		design	date		name	UK-B01515
			10~30	±0.30		Review	date			
			5~10	±0.20		Approved	date		name	特点: 可带LED灯
			~ 5	±0.10		Drawing number:				
modify	Review	Approved	Tolerance not specified	Proportion	1:1	unit	mm	gap number	A4	

X-ON Electronics

Largest Supplier of Electrical and Electronic Components

Click to view similar products for [Tactile Switches](#) category:

Click to view products by [USAKRO](#) manufacturer:

Other Similar products are found below :

[5GTH92001](#) [5GTH9202242](#) [ADTSA62NV](#) [ADTSA62RV](#) [B3F-3123](#) [1977177-8](#) [1977266-1](#) [ADTSA63NV](#) [ADTSM21NSVTR](#)
[ADTSM25RVTR](#) [ADTSM32NVTR](#) [ADTSMW64RV](#) [FSMRA4JHA04](#) [GS4.70F300QP](#) [3ESH9R](#) [KSC241J SP DELTA LFS](#) [3FTL600RAS](#)
[3FTL640RAS](#) [Y96K132V0FPLFS](#) [5GSH92001](#) [5GTH9658222](#) [ADTSM31NVTR](#) [2-1977120-7](#) [TSJW-5.2-260-TR](#) [KMT011MNGJLHS](#)
[ADTSG648NV](#) [ADTSM62KSVTR](#) [ADTSM648NV](#) [95C06E3RAT](#) [3ATH9Q](#) [FSM4JSMLXTR](#) [FSM4JSMXL](#) [FSMRA8JHA04](#) [HARS0073](#)
[Y97HS12A5RAFP](#) [Y97BT23B2HAFP](#) [Y33R411N9FPLFT](#) [Y31C01402FPLFS](#) [PTS645SK50SMTR92](#) [ADTSM32NVB](#) [KMS233GPWTLFG](#)
[Y78B42324FP](#) [Y33R21116FPLFT](#) [Y31B43131FPLFG](#) [Y78B64124FP](#) [Y71243251FP](#) [Y33R31119FPLFT](#) [Y97HS12A5TAFP](#)
[PTS638SK25SMTR2LFS](#) [Y97LT25BADBFP](#)