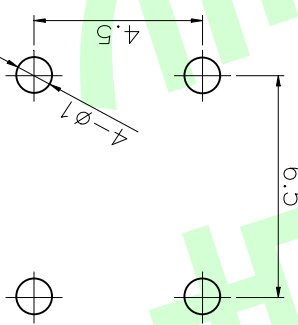
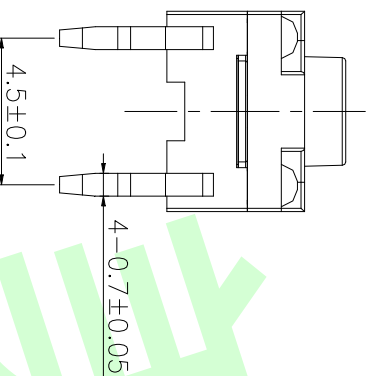


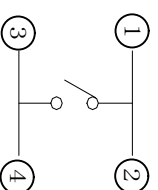
额定负荷 Rating	DC 12V/50mA
接触电阻 Contact Resistance	100mΩ max.
绝缘电阻 Insulation resistance	DC:100V 60S 100MΩ min.
抗电强度 Dielectric strength	AC:250V/(50~60Hz) 60S min.
操作力 Operation force	160/250±50gf
寿命试验 Operating Life	100,000 cycles
行程 Travels	0.30±0.1mm

OPERATING FORCE	
V1GOR	180 ± 50gf
	250 ± 50gf
	350 ± 50gf



PCB. 焊接图  
PCB. WELDING DRAWING

电路图  
CIRCUIT DIAGRAM



G	TOTAL HEIGHT	
	∅	∅
4.3	3.5	7.5
4.5	3.5	8.0
5.0	3.5	8.5
5.5	3.5	9.0
6.0	3.5	9.5
6.5	3.3	10
7.0	3.3	10.5

一般公差  
GENERAL TOLERANCE

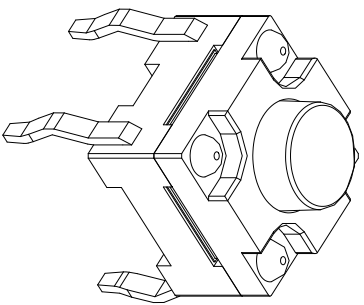
≥0~2<	±0.15
≥2~5<	±0.25
≥5	±0.35
角度 ANGLE	±0.5°

未注尺寸公差 (mm)

项目 ITEM	名称 DESCRIPTION	材质 MATERIAL	数量 QTY	表面处理/颜色 FINISH/COLOR
G	按钮	PPA	1	黑色
F	盖板	PPA	1	黑色
E	防尘胶	硅胶	1	黑色
D	防水层	聚氨酯胶	1	橙黄色
C	弹片	不锈钢	1	镀银
B	本体	PPA	1	黑色
A	卡件	黄铜	1	镀银

设计 Jack Jin	图面 单位 MM	A4
审核 Jacky Zhong	比例	1/1
批准 Tony Meng	重量 页码 版次	1/1 A/0

东莞市美韩电子科技有限公司 Dongguan Usakro Electronic Technology Co., Ltd.	
1 : 1	型 号 :UK-B02123-G5.0-160
1 of 1	规格 : 6*6 防水/插件
DWG NO.	PART NO.
SIZE A4	VER R



## X-ON Electronics

Largest Supplier of Electrical and Electronic Components

*Click to view similar products for [Tactile Switches](#) category:*

*Click to view products by [USAKRO](#) manufacturer:*

Other Similar products are found below :

[5GTH92001](#) [5GTH9202242](#) [6407-250V-25273P](#) [ADTSA62NV](#) [ADTSA62RV](#) [B3F-3123](#) [1977177-8](#) [1977266-1](#) [ADTSA63NV](#)  
[ADTSM21NSVTR](#) [ADTSM25RVTR](#) [ADTSM32NVTR](#) [ADTSMW64RV](#) [FSMRA4JHA04](#) [GS4.70F300QP](#) [KSC241J SP DELTA LFS](#)  
[3FTL600RAS](#) [3FTL640RAS](#) [Y96K132V0FPLFS](#) [5GTH9658222](#) [ADTSM31NVTR](#) [2-1977120-7](#) [TSJW-5.2-260-TR](#) [KMT011MNGJLHS](#)  
[B3WN6002S](#) [70-201.0](#) [ADTSG648NV](#) [ADTSM62KSVTR](#) [ADTSM648NV](#) [95C06E3RAT](#) [5GTH96561](#) [3ATH9Q](#) [FSMRA8JHA04](#)  
[HARS0073](#) [Y33R411N9FPLFT](#) [Y31C01402FPLFS](#) [PTS645SK50SMTR92](#) [ADTSM32NVB](#) [KMS233GPWTLFG](#) [Y78B64124FP](#)  
[Y96D113G0FP LFS](#) [Y33A812C5FP LFT](#) [Y56B2D120FP LFS](#) [PTS645 DVM83-BN125-2 LFS](#) [B3W 1000G](#) [KSC621G OL LFS](#) [B3F 1002C](#)  
[B3F 0047H](#) [B3F 1000G](#) [B3W 1002C](#)