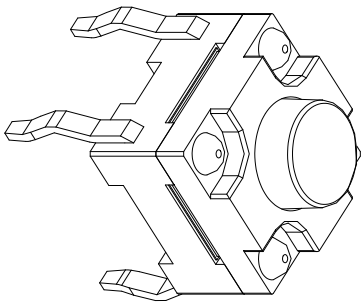


PCB. 焊接图
PCB. WELDING DRAWING

电路图
CIRCUIT DIAGRAM



额定负荷 Rating	DC 12V/50mA
接触电阻 Contact Resistance	100mΩ max.
绝缘电阻 Insulation resistance	DC:100V 60S 100MΩ min.
抗电强度 Dielectric strength	AC250V/(50~60HZ) 60S min.
操作力 Operation force	160/250±50gf
寿命试验 Operating Life	100,000 cycles
行程 Travels	0.30±0.1mm

OPERATING FORCE	
V1 GOR	180 ± 50gf
	250 ± 50gf
	350 ± 50gf

G	TOTAL HEIGHT	
	Ø	Ø
4.3	3.5	7.5
4.5	3.5	8.0
5.0	3.5	8.5
5.5	3.5	9.0
6.0	3.5	9.5
6.5	3.3	10
7.0	3.3	10.5

项目 ITEM	名称 DESCRIPTION	材质 MATERIAL	数量 QTY	表面处理/颜色 FINISH/COLOR
G	按钮	PPA	1	黑色
F	盖板	PPA	1	黑色
E	防尘胶	硅胶	1	黑色
D	防水层	聚酰亚胺	1	橙黄色
C	弹片	不锈钢	1	镀银
B	本体	PPA	1	黑色
A	卡件	黄铜	1	镀银

一般公差
GENERAL TOLERANCE

>=0-2<	±0.15
>=2~5<	±0.25
>=5	±0.35
角度 ANGLE	±0.5°
未注尺寸公差 (mm)	

设计 Jack Jin	第一视角
审核 Jacky Zhong	
批准 Tony Meng	

东莞市美韩电子科技有限公司

Dongguan Usakro Electronic Technology Co., Ltd.

1:1	DWG NO.	型号:JK-B02123-G5.5-250
1 of 1	PART NO.	规格: 6*6 防水/插件
	SIZE	A4
	VER	R

X-ON Electronics

Largest Supplier of Electrical and Electronic Components

Click to view similar products for [Tactile Switches](#) category:

Click to view products by [USAKRO](#) manufacturer:

Other Similar products are found below :

[5GTH92001](#) [5GTH9202242](#) [6407-250V-25273P](#) [ADTSA62NV](#) [ADTSA62RV](#) [B3F-3123](#) [1977177-8](#) [1977266-1](#) [ADTSA63NV](#)
[ADTSM21NSVTR](#) [ADTSM25RVTR](#) [ADTSM32NVTR](#) [ADTSMW64RV](#) [FSMRA4JHA04](#) [GS4.70F300QP](#) [KSC241J SP DELTA LFS](#)
[3FTL600RAS](#) [3FTL640RAS](#) [Y96K132V0FPLFS](#) [5GTH9658222](#) [ADTSM31NVTR](#) [2-1977120-7](#) [TSJW-5.2-260-TR](#) [KMT011MNGJLHS](#)
[B3WN6002S](#) [70-201.0](#) [ADTSG648NV](#) [ADTSM62KSVTR](#) [ADTSM648NV](#) [95C06E3RAT](#) [5GTH96561](#) [3ATH9Q](#) [FSMRA8JHA04](#)
[HARS0073](#) [Y33R411N9FPLFT](#) [Y31C01402FPLFS](#) [PTS645SK50SMTR92](#) [ADTSM32NVB](#) [KMS233GPWTLFG](#) [Y78B64124FP](#)
[Y96D113G0FP LFS](#) [Y33A812C5FP LFT](#) [Y56B2D120FP LFS](#) [PTS645 DVM83-BN125-2 LFS](#) [B3W 1000G](#) [KSC621G OL LFS](#) [B3F 1002C](#)
[B3F 0047H](#) [B3F 1000G](#) [B3W 1002C](#)