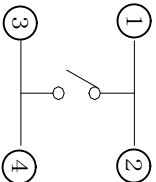
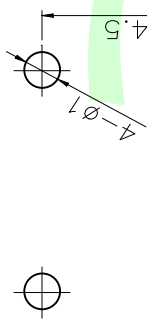
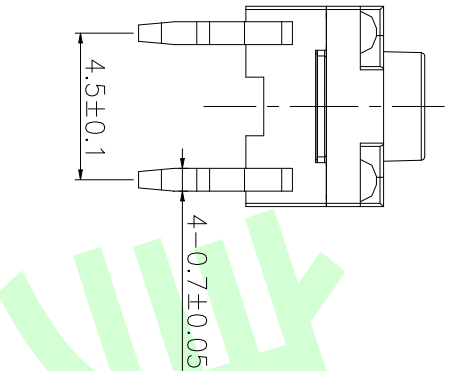


额定负荷 Rating	DC 12V/50mA
接触电阻 Contact Resistance	100mΩ max.
绝缘电阻 Insulation resistance	DC:100V 60S 100MΩ min.
抗电强度 Dielectric strength	AC:250V/(50~60Hz) 60S min.
操作力 Operation force	160/250±50gf
寿命试验 Operating Life	100,000 cycles
行程 Travels	0.30±0.1mm

OPERATING FORCE	
V/I GOR	180 ± 50gf
	250 ± 50gf
	350 ± 50gf

G	TOTAL HEIGHT	
	Ø	Ø
4.3	3.5	7.5
4.5	3.5	8.0
5.0	3.5	8.5
5.5	3.5	9.0
6.0	3.5	9.5
6.5	3.3	10
7.0	3.3	10.5



PCB. 焊接图  
PCB. WELDING DRAWING

电路图  
CIRCUIT DIAGRAM

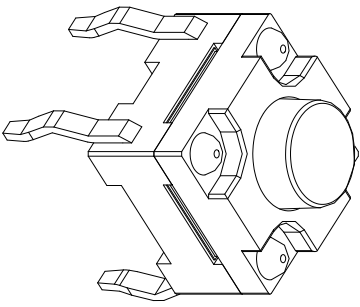
一般公差  
GENERAL TOLERANCE

≥0~2<	±0.15
≥2~5<	±0.25
≥5	±0.35
角度 ANGLE	±0.5°
未注尺寸公差 (mm)	

项目 ITEM	名称 DESCRIPTION	材料 MATERIAL	数量 QTY	表面处理/颜色 FINISH/COLOR
G	按钮	PPA	1	黑色
F	盖板	PPA	1	黑色
E	防尘胶	硅胶	1	黑色
D	防水层	聚酰亚胺	1	橙黄色
C	弹片	不锈钢	1	镀银
B	本体	PPA	1	黑色
A	卡件	黄铜	1	镀银

设计 Jack Jin	封面单位 A4
审核 Jacky Zhong	重量比例 1/1
批准 Tony Meng	页码 A/0

东莞市美韩电子科技有限公司		
Dongguan Usakro Electronic Technology Co., Ltd.		
1:1	DWG NO.	型号 JK-B02123-G6.5-250
1 of 1	PART NO.	规格: 6*6 防水/插件
	SIZE	A4
	VIER	R



## X-ON Electronics

Largest Supplier of Electrical and Electronic Components

*Click to view similar products for [Tactile Switches](#) category:*

*Click to view products by [USAKRO](#) manufacturer:*

Other Similar products are found below :

[5GTH92001](#) [5GTH9202242](#) [6407-250V-25273P](#) [ADTSA62NV](#) [ADTSA62RV](#) [B3F-3123](#) [1977177-8](#) [1977266-1](#) [ADTSA63NV](#)  
[ADTSM21NSVTR](#) [ADTSM25RVTR](#) [ADTSM32NVTR](#) [ADTSMW64RV](#) [FSMRA4JHA04](#) [GS4.70F300QP](#) [KSC241J SP DELTA LFS](#)  
[3FTL600RAS](#) [3FTL640RAS](#) [Y96K132V0FPLFS](#) [5GTH9658222](#) [ADTSM31NVTR](#) [2-1977120-7](#) [TSJW-5.2-260-TR](#) [KMT011MNGJLHS](#)  
[B3WN6002S](#) [70-201.0](#) [ADTSG648NV](#) [ADTSM62KSVTR](#) [ADTSM648NV](#) [95C06E3RAT](#) [5GTH96561](#) [3ATH9Q](#) [FSMRA8JHA04](#)  
[HARS0073](#) [Y33R411N9FPLFT](#) [Y31C01402FPLFS](#) [PTS645SK50SMTR92](#) [ADTSM32NVB](#) [KMS233GPWTLFG](#) [Y78B64124FP](#)  
[Y96D113G0FP LFS](#) [Y33A812C5FP LFT](#) [Y56B2D120FP LFS](#) [PTS645 DVM83-BN125-2 LFS](#) [B3W 1000G](#) [KSC621G OL LFS](#) [B3F 1002C](#)  
[B3F 0047H](#) [B3F 1000G](#) [B3W 1002C](#)