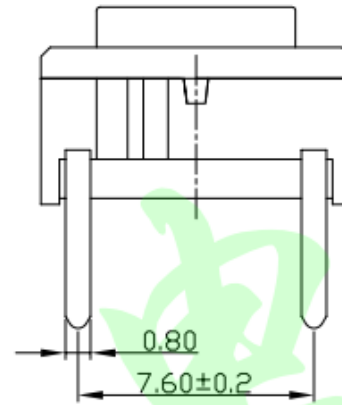
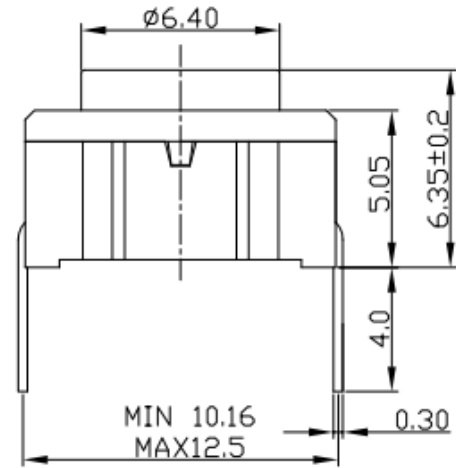
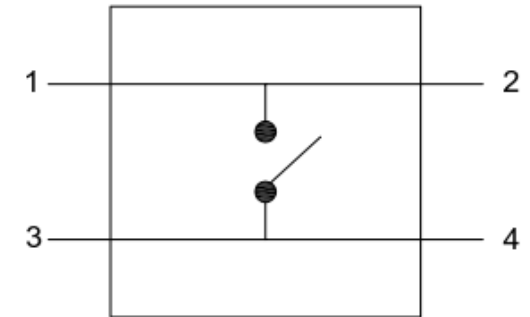


1. Rating: 50mA, 24VDC
2. Electrical Life: 1,000,000 cycles
3. Contact Resistance: 50m $\Omega$  max. (initial)
4. Insulation Resistance: 10M $\Omega$  min. 100VDC
5. Dielectric Strength: 250VAC/1 min.
6. Operating Temperature: -40°C to +160°C

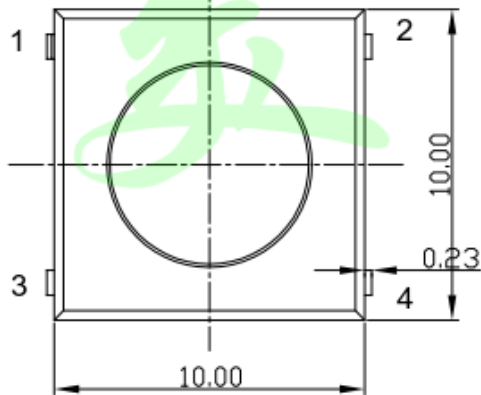
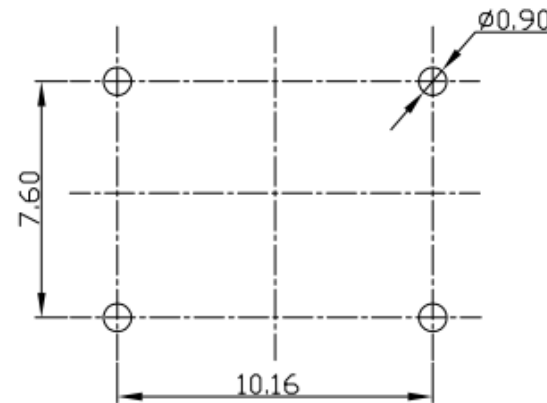


1. Various options of cap, color and pattern
2. Can be combined into a 5-ways Navigation Switch
3. Carry IP67 protection degree

### CIRCUIT



### PCB LAYOUT



HOUSE  $\ddot{\gamma}$  Nylon  
 ACTUATOR  $\ddot{\gamma}$  Nylon  
 COVER  $\ddot{\gamma}$  Nylon  
 SEALING+SPRING  $\ddot{\gamma}$  Silicon  
 CONTACT  $\ddot{\gamma}$  Stainless steel silver plating  
 TERMINAL  $\ddot{\gamma}$  Copper alloy

Dongguan Usakro Electronic Technology Co., Ltd.

			angle	$\pm 2'$		design	date		name	UK-B02154A-G6.4
			10~30	$\pm 0.30$		Review	date			
			5~10	$\pm 0.20$		Approved	date		name	特点: 防水等级IP67
			~ 5	$\pm 0.10$		Drawing number:				
modify	Review	Approved	Tolerance not specified	Proportion	1:1	unit	mm	gape number		A4

## X-ON Electronics

Largest Supplier of Electrical and Electronic Components

*Click to view similar products for [Tactile Switches](#) category:*

*Click to view products by [USAKRO](#) manufacturer:*

Other Similar products are found below :

[5GTH92001](#) [5GTH9202242](#) [ADTSA62NV](#) [ADTSA62RV](#) [B3F-3123](#) [1977177-8](#) [1977266-1](#) [ADTSA63NV](#) [ADTSM21NSVTR](#)  
[ADTSM25RVTR](#) [ADTSM32NVTR](#) [ADTSMW64RV](#) [FSMRA4JHA04](#) [GS4.70F300QP](#) [3ESH9R](#) [KSC241J SP DELTA LFS](#) [3FTL600RAS](#)  
[3FTL640RAS](#) [Y96K132V0FPLFS](#) [5GSH92001](#) [5GTH9658222](#) [ADTSM31NVTR](#) [2-1977120-7](#) [TSJW-5.2-260-TR](#) [KMT011MNGJLHS](#)  
[ADTSG648NV](#) [ADTSM62KSVTR](#) [ADTSM648NV](#) [95C06E3RAT](#) [3ATH9Q](#) [FSM4JSMLXTR](#) [FSM4JSMXL](#) [FSMRA8JHA04](#) [HARS0073](#)  
[Y97HS12A5RAFP](#) [Y97BT23B2HAFP](#) [Y33R411N9FPLFT](#) [Y31C01402FPLFS](#) [PTS645SK50SMTR92](#) [ADTSM32NVB](#) [KMS233GPWTLFG](#)  
[Y78B42324FP](#) [Y33R21116FPLFT](#) [Y31B43131FPLFG](#) [Y78B64124FP](#) [Y71243251FP](#) [Y33R31119FPLFT](#) [Y97HS12A5TAFP](#)  
[PTS638SK25SMTR2LFS](#) [Y97LT25BADBFP](#)