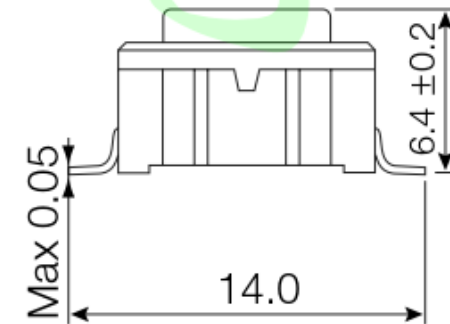
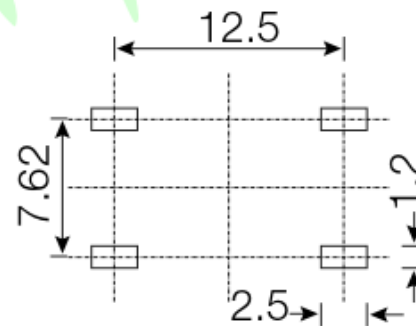
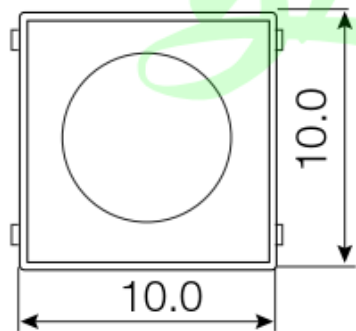


1. Rating: 50mA, 24VDC
2. Electrical Life: 1,000,000 cycles
3. Contact Resistance: 50m Ω max. (initial)
4. Insulation Resistance: 10M Ω min. 100VDC
5. Dielectric Strength: 250VAC/1 min.
6. Operating Temperature: -40°C to +160°C

1. Various options of cap, color and pattern
2. Can be combined into a 5-ways Navigation Switch
3. Carry IP67 protection degree



PCB layout



HOUSE: Nylon
 ACTUATOR: Nylon
 COVER: Nylon
 SEALING+SPRING: Silicon
 CONTACT: Stainless steel silver plating
 TERMINAL: Copper alloy

Dongguan Usakro Electronic Technology Co., Ltd.

			angle	±2'		design	date		name	UK-B02154-G6.4
			10~30	±0.30		Review	date			
			5~10	±0.20		Approved	date		name	特点: 防水等级IP67
			~ 5	±0.10		Drawing number:				
modify	Review	Approved	Tolerance not specified	Proportion	1:1	unit	mm	gape number		A4

X-ON Electronics

Largest Supplier of Electrical and Electronic Components

Click to view similar products for [Tactile Switches](#) category:

Click to view products by [USAKRO](#) manufacturer:

Other Similar products are found below :

[6407-250V-25273P](#) [ADTSA62NV](#) [B3F-3123](#) [1977177-8](#) [1977266-1](#) [ADTSA63NV](#) [ADTSM21NSVTR](#) [ADTSM25RVTR](#) [ADTSM32NVTR](#)
[ADTSMW64RV](#) [1977120-6](#) [FSMRA4JHA04](#) [GS4.70F300QP](#) [KSC241J SP DELTA LFS](#) [3FTL600RAS](#) [3FTL640RAS](#) [6407-250V-25343P](#)
[ADTSM31NVTR](#) [2-1977120-7](#) [TSJW-5.2-260-TR](#) [Y651050400P](#) [KMT011MNGJLHS](#) [70-201.0](#) [ADTSG648NV](#) [ADTSM62KSVTR](#)
[ADTSM648NV](#) [95C06E3RAT](#) [3ATH9Q](#) [FSMRA8JHA04](#) [HARS0073](#) [Y33R411N9FPLFT](#) [Y33R51139FPLFT](#) [Y31C01402FPLFS](#)
[PTS645SK50SMTR92](#) [ADTSM32NVB](#) [KMS233GPWTLFG](#) [Y78B64124FP](#) [Y31CJ244KFP LFS](#) [Y96D113G0FP LFS](#) [Y33A812C5FP LFT](#)
[Y56B2D120FP LFS](#) [Y31C5144KFP LFS](#) [PTS645 DVM83-BN125-2 LFS](#) [B3W 1000G](#) [KSC621G OL LFS](#) [B3F 1002C](#) [B3F 0047H](#) [B3W](#)
[1002C](#) [B3F 5001G](#) [B3W 1100C](#)