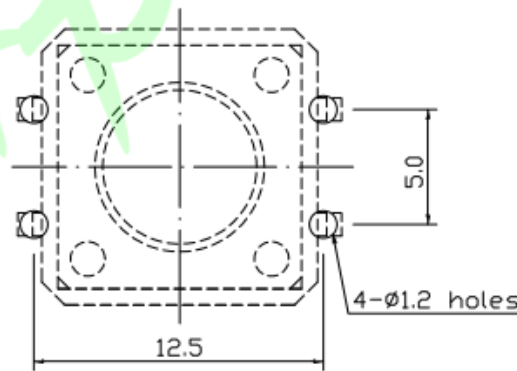
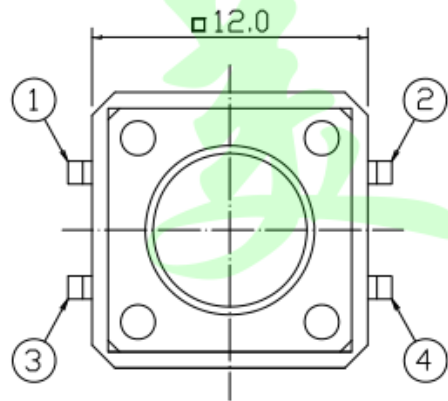
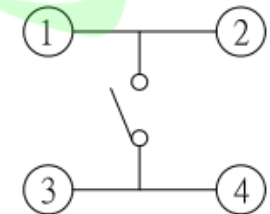


| | | | | | | | | | | |
|---------|-----|-----|-----|-----|-----|-----|-----|-----|-----|------|
| G (mm) | 4.3 | 5.0 | 6.0 | 7.0 | 7.5 | 8.0 | 8.5 | 9.0 | 9.5 | 12.0 |
| ØA (mm) | 6.8 | 6.8 | 6.7 | 6.7 | 6.7 | 6.6 | 6.6 | 6.6 | 6.6 | 6.0 |



PCB LAYOUT MOUNTING PATTERN

| | | |
|----------------------------|--------------------------|---------------|
| 额定负荷 Rating | DC 12V/50mA | |
| 接触电阻 Contact Resistance | 100mΩ max. | |
| 绝缘电阻 Insulation resistance | DC100V 60S 100MΩ min. | |
| 抗电强度 Dielectric strength | AC250V(50~60HZ) 60S min. | |
| 操作力 Operation force | 160±30gf | 250±50gf |
| 寿命试验 Operating Life | 100,000 cycles | 70,000 cycles |
| 行程 Travels | 0.30±0.1mm | |



CIRCUIT DIAGRAM

| | | | | |
|----|----|------|----|------|
| ┌ | 端子 | 黄铜 | 4 | 镀银 |
| └ | 弹片 | 黄铜 | 1 | 原色 |
| ┌ | 基座 | PPA黑 | 1 | 黑色 |
| └ | 盖板 | SPCC | 1 | 镀镍 |
| └ | 按钮 | 尼龙 | 1 | 黑色 |
| 项目 | 名称 | 材质 | 数量 | 表面处理 |

| | | | |
|-------------|-------|-------|-------|
| 0~3 | ±0.05 | ±0.10 | ±0.20 |
| >3~6 | ±0.05 | ±0.10 | ±0.30 |
| >6~30 | ±0.10 | ±0.20 | ±0.50 |
| >30~120 | ±0.15 | ±0.30 | ±0.80 |
| 未注尺寸公差 (mm) | | | |

| | | | |
|-----------|-------------|-----|----|
| 第一视角 | 设计 | 图面 | A4 |
| | Jack Jin | 单位 | MM |
| | 审核 | 比例 | |
| | Jacky Zhong | 重量 | |
| 批准 | 页码 | 1/1 | |
| Tony Meng | 版次 | A/0 | |

| | | | |
|---|----------|---------------------|------|
| 东莞市美韩电子科技有限公司 | | | |
| Dongguan Usakro Electronic Technology Co., Ltd. | | | |
| 1:1 | DWG NO. | 型号: UK-B0224-G6-160 | SIZE |
| 1 of 1 | PART NO. | 规格: 12*12*6 插件 | A4 |
| | | | VER |
| | | | R |

X-ON Electronics

Largest Supplier of Electrical and Electronic Components

Click to view similar products for [Tactile Switches](#) category:

Click to view products by [USAKRO](#) manufacturer:

Other Similar products are found below :

[KMR633NG](#) [LFG](#) [5GTH92001](#) [5GTH9202242](#) [6426-201-11343](#) [MJ1226](#) [MJTP1109B](#) [MJTP1138EAUTR](#) [MJTP1230BL](#) [MJTPSHW](#)
[GS6.90F300QP](#) [1-1977223-0](#) [1-1977120-4](#) [ADTSA62NV](#) [ADTSA62RV](#) [ADTSA63KV](#) [ADTSA644NV](#) [ADTSM24NVTR](#) [ADTSMW66NV](#)
[ADTSMW67RV](#) [ATM533VTR](#) [1571300-3](#) [B3F-3123](#) [B3F-6055A](#) [B3F-B32-01-KIT](#) [1977177-8](#) [1977266-1](#) [2-1977223-4](#) [2-1977223-7](#)
[ADTS644KV](#) [ADTSA61RV](#) [ADTSA62KV](#) [ADTSA63NV](#) [ADTSA63RV](#) [ADTSA65NV](#) [ADTSM21NSVTR](#) [ADTSM25RVTR](#)
[ADTSM31RVTR](#) [ADTSM32NVTR](#) [ADTSM61YVTR](#) [ADTSM63SVTR](#) [ADTSM644KVTR](#) [ADTSMW64RV](#) [ADTSMW69NV](#)
[FSMRA4JHA04](#) [GS4.70F300QP](#) [D38999/20JJ37SA](#) [TL1105B](#) [TL1105J](#) [ATH447K2Q](#) [ATM534VTR](#)