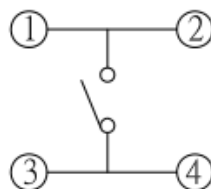
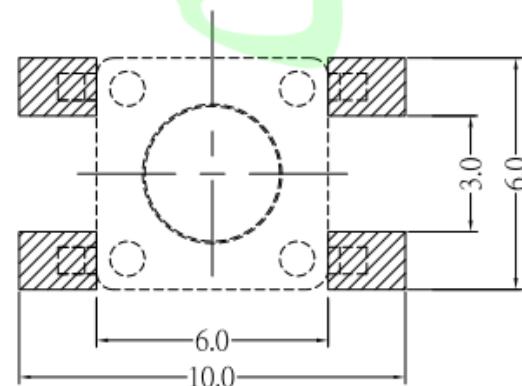


CIRCUIT DIAGRAM



P.C.B MOUNTING PATTERN DIMENSION



额定负荷 Rating	DC 12V/50mA
接触电阻 Contact Resistance	100mΩ max.
绝缘电阻 Insulation resistance	DC100V 60S 100MΩ min.
抗电强度 Dielectric strength	AC250V(50~60HZ) 60S min.
操作力 Operation force	160±30gf ▶ 250±50gf
寿命试验 Operating Life	100,000 cycles 70,000 cycles
行程 Travels	0.25±0.1mm

10
9.0
8.0
7.0
6.5
5.5
▶5.0
4.3
高度 G(mm)

┌	盖板	黄铜/不锈钢	1	——
└	按钮	PA66黑	1	——
┌	簧片	不锈钢/覆银铜	1	——
└	基座	PA66黑	1	——
┌	卡件	黄铜	1	镀银
项目	名称	材质	数量	表面处理

>0.5~2	±0.05	±0.10	±0.15
>2~5	±0.15	±0.20	±0.25
>5~10	±0.25	±0.28	±0.30
角度 ANGLE	±0.5°		
未注尺寸公差(mm)			

第一视角	设计	图面	A4
	Jack Jin	单位	MM
	审核	比例	
	Jacky Zhong	重量	
批准	页码	1/1	
Tony Meng	版次	A/0	

东莞市美韩电子科技有限公司			
Dongguan Usakro Electronic Technology Co., Ltd.			
1:1	DWG NO.	型号:UK-B0228-G5-250-JZ	SIZE A4
1 of 1	PART NO.	规格: 6*6*5 贴片	VER R

X-ON Electronics

Largest Supplier of Electrical and Electronic Components

Click to view similar products for [Tactile Switches](#) category:

Click to view products by [USAKRO](#) manufacturer:

Other Similar products are found below :

[KMR633NG](#) [LFG](#) [5GTH92001](#) [5GTH9202242](#) [6426-201-11343](#) [MJ1226](#) [MJTP1109B](#) [MJTP1138EAUTR](#) [MJTP1230BL](#) [MJTPSHW](#)
[GS6.90F300QP](#) [1-1977223-0](#) [1-1977120-4](#) [ADTSA62NV](#) [ADTSA62RV](#) [ADTSA63KV](#) [ADTSA644NV](#) [ADTSM24NVTR](#) [ADTSMW66NV](#)
[ADTSMW67RV](#) [ATM533VTR](#) [1571300-3](#) [B3F-3123](#) [B3F-6055A](#) [B3F-B32-01-KIT](#) [1977177-8](#) [1977266-1](#) [2-1977223-4](#) [2-1977223-7](#)
[ADTS644KV](#) [ADTSA61RV](#) [ADTSA62KV](#) [ADTSA63NV](#) [ADTSA63RV](#) [ADTSA65NV](#) [ADTSM21NSVTR](#) [ADTSM25RVTR](#)
[ADTSM31RVTR](#) [ADTSM32NVTR](#) [ADTSM61YVTR](#) [ADTSM63SVTR](#) [ADTSM644KVTR](#) [ADTSMW64RV](#) [ADTSMW69NV](#)
[FSMRA4JHA04](#) [GS4.70F300QP](#) [D38999/20JJ37SA](#) [TL1105B](#) [TL1105J](#) [ATH447K2Q](#) [ATM534VTR](#)