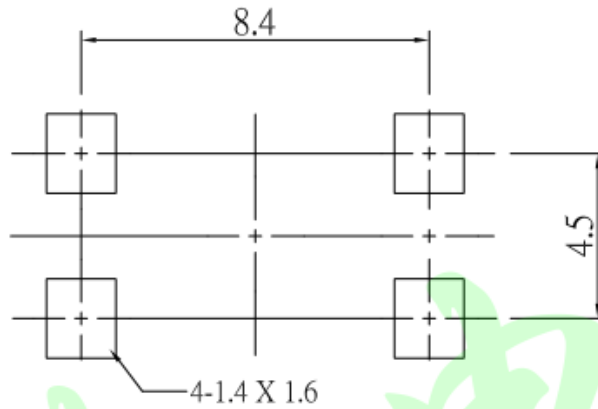
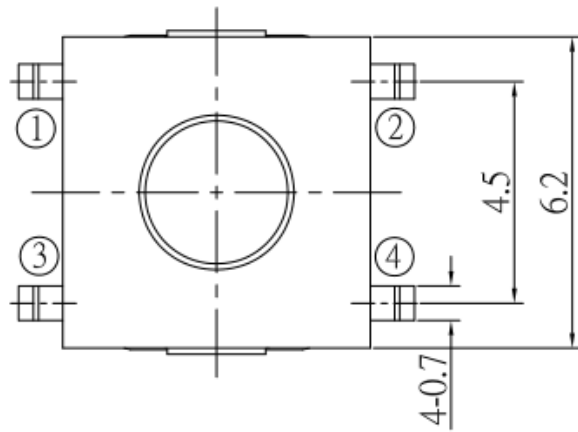
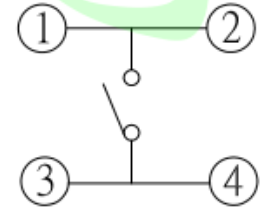


|                            |                              |
|----------------------------|------------------------------|
| 额定负荷 Rating                | DC 12V/50mA                  |
| 接触电阻 Contact Resistance    | 100mΩ max.                   |
| 绝缘电阻 Insulation resistance | DC100V 60S 100MΩ min.        |
| 抗电强度 Dielectric strength   | AC250V(50~60HZ) 60S min.     |
| 操作力 Operation force        | 160±30gf ▶250±50gf           |
| 寿命试验 Operating Life        | 100,000 cycles 70,000 cycles |
| 行程 Travels                 | 0.25±0.1mm                   |

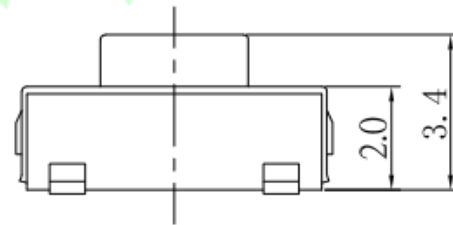
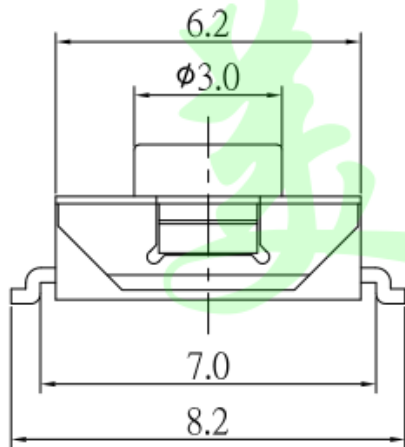
|          |
|----------|
| 5.0      |
| 3.7      |
| 3.4      |
| 3.1      |
| 2.5      |
| 高度 G(mm) |



P.C.B MOUNTING PATTERN DIMENSION



CIRCUIT DIAGRAM



| 项目 | 名称 | 材质     | 数量 | 表面处理 |
|----|----|--------|----|------|
| ┌  | 引脚 | 黄铜     | 4  | 镀银   |
| ┌  | 弹片 | 复银铜不锈钢 | 1  | 覆银   |
| └  | 基座 | LCP黑   | 1  | 黑色   |
| └  | 盖板 | 磷铜0.15 | 1  | 镀银   |
| └  | 按钮 | LCP黑   | 1  | 黑/红  |

|             |       |       |       |
|-------------|-------|-------|-------|
| >0.5~2      | ±0.05 | ±0.10 | ±0.15 |
| >2~5        | ±0.15 | ±0.20 | ±0.25 |
| >5~10       | ±0.25 | ±0.28 | ±0.30 |
| 角度 ANGLE    | ±0.5° |       |       |
| 未注尺寸公差 (mm) |       |       |       |

|      |                   |          |            |
|------|-------------------|----------|------------|
| 第一视角 | 设计<br>Jack Jin    | 图面<br>单位 | A4<br>MM   |
|      | 审核<br>Jacky Zhong | 比例<br>重量 |            |
|      | 批准<br>Tony Meng   | 页码<br>版次 | 1/1<br>A/0 |

|  |          |                        |            |
|--|----------|------------------------|------------|
| 东莞市美韩电子科技有限公司<br>Dongguan Usakro Electronic Technology Co., Ltd. |          |                        |            |
| 1:1  | DWG NO.  | 型号:UK-B0229-G3.4-B-250 | SIZE<br>A4 |
| 1 of 1   | PART NO. | 规格: 6.2*6.2*3.4 4脚黑钮   | VER<br>R   |

## X-ON Electronics

Largest Supplier of Electrical and Electronic Components

*Click to view similar products for [Tactile Switches](#) category:*

*Click to view products by [USAKRO](#) manufacturer:*

Other Similar products are found below :

[KMR633NG](#) [LFG](#) [5GTH92001](#) [5GTH9202242](#) [6426-201-11343](#) [MJ1226](#) [MJTP1109B](#) [MJTP1138EAUTR](#) [MJTP1230BL](#) [MJTPSHW](#)  
[GS6.90F300QP](#) [1-1977223-0](#) [1-1977120-4](#) [ADTSA62NV](#) [ADTSA62RV](#) [ADTSA63KV](#) [ADTSA644NV](#) [ADTSM24NVTR](#) [ADTSMW66NV](#)  
[ADTSMW67RV](#) [ATM533VTR](#) [1571300-3](#) [B3F-3123](#) [B3F-6055A](#) [B3F-B32-01-KIT](#) [1977177-8](#) [1977266-1](#) [2-1977223-4](#) [2-1977223-7](#)  
[ADTS644KV](#) [ADTSA61RV](#) [ADTSA62KV](#) [ADTSA63NV](#) [ADTSA63RV](#) [ADTSA65NV](#) [ADTSM21NSVTR](#) [ADTSM25RVTR](#)  
[ADTSM31RVTR](#) [ADTSM32NVTR](#) [ADTSM61YVTR](#) [ADTSM63SVTR](#) [ADTSM644KVTR](#) [ADTSMW64RV](#) [ADTSMW69NV](#)  
[FSMRA4JHA04](#) [GS4.70F300QP](#) [D38999/20JJ37SA](#) [TL1105B](#) [TL1105J](#) [ATH447K2Q](#) [ATM534VTR](#)