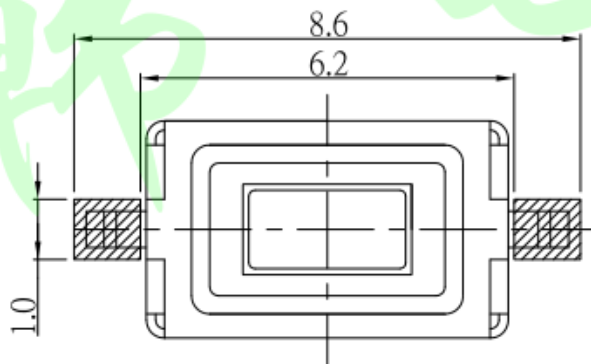
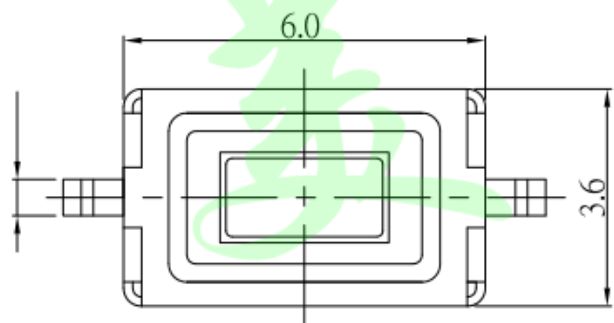
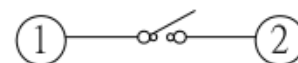


额定负荷 Rating	DC 12V/50mA
接触电阻 Contact Resistance	100mΩ max.
绝缘电阻 Insulation resistance	DC100V 60S 100MΩ min.
抗电强度 Dielectric strength	AC250V(50~60HZ) 60S min.
操作力 Operation force	160±30gf    ▶250±50gf
寿命试验 Operating Life	100,000 cycles    70,000 cycles
行程 Travels	0.25±0.1mm



**P.C.B MOUNTING PATTERN DIMENSION**  
The following soldering patterns are recommended for reflow soldering

CIRCUIT DIAGRAM



┌	端子	镀银	2	镀银
└	弹片	不锈钢复银	1	——
└┘	基座	LCP黑	1	——
└┘	盖板	黄铜	1	酸洗
└┘	按钮	PPA红	1	——
项目	名称	材质	数量	表面处理

0~3	±0.05	±0.10	±0.20
>3~6	±0.05	±0.10	±0.30
>6~30	±0.10	±0.20	±0.50
>30~120	±0.15	±0.30	±0.80
未注尺寸公差 (mm)			

第一视角 	设计	图面	A4
	Jack Jin	单位	MM
	审核	比例	
	Jacky Zhong	重量	
批准	页码	1/1	
Tony Meng	版次	A/0	

东莞市美韩电子科技有限公司			
Dongguan Usakro Electronic Technology Co., Ltd.			
1:1	DWG NO.	型号: UK-B0240-R-250-JZ	SIZE A4
1 of 1	PART NO.	规格: 3*6*2.5 红钮贴片	VER R

## X-ON Electronics

Largest Supplier of Electrical and Electronic Components

*Click to view similar products for [Tactile Switches](#) category:*

*Click to view products by [USAKRO](#) manufacturer:*

Other Similar products are found below :

[5GTH92001](#) [5GTH9202242](#) [6407-250V-25273P](#) [ADTSA62NV](#) [ADTSA62RV](#) [B3F-3123](#) [1977177-8](#) [1977266-1](#) [ADTSA63NV](#)  
[ADTSM21NSVTR](#) [ADTSM25RVTR](#) [ADTSM32NVTR](#) [ADTSMW64RV](#) [FSMRA4JHA04](#) [GS4.70F300QP](#) [KSC241J SP DELTA LFS](#)  
[3FTL600RAS](#) [3FTL640RAS](#) [Y96K132V0FPLFS](#) [5GTH9658222](#) [ADTSM31NVTR](#) [2-1977120-7](#) [TSJW-5.2-260-TR](#) [KMT011MNGJLHS](#)  
[B3WN6002S](#) [70-201.0](#) [ADTSG648NV](#) [ADTSM62KSVTR](#) [ADTSM648NV](#) [95C06E3RAT](#) [5GTH96561](#) [3ATH9Q](#) [FSMRA8JHA04](#)  
[HARS0073](#) [Y33R411N9FPLFT](#) [Y31C01402FPLFS](#) [PTS645SK50SMTR92](#) [ADTSM32NVB](#) [KMS233GPWTLFG](#) [Y78B64124FP](#)  
[Y96D113G0FP LFS](#) [Y33A812C5FP LFT](#) [Y56B2D120FP LFS](#) [PTS645 DVM83-BN125-2 LFS](#) [B3W 1000G](#) [KSC621G OL LFS](#) [B3F 1002C](#)  
[B3F 0047H](#) [B3F 1000G](#) [B3W 1002C](#)