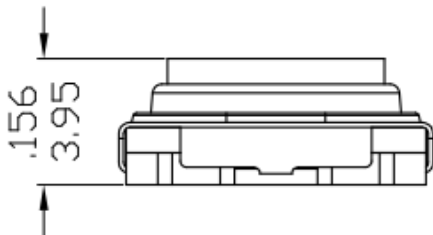
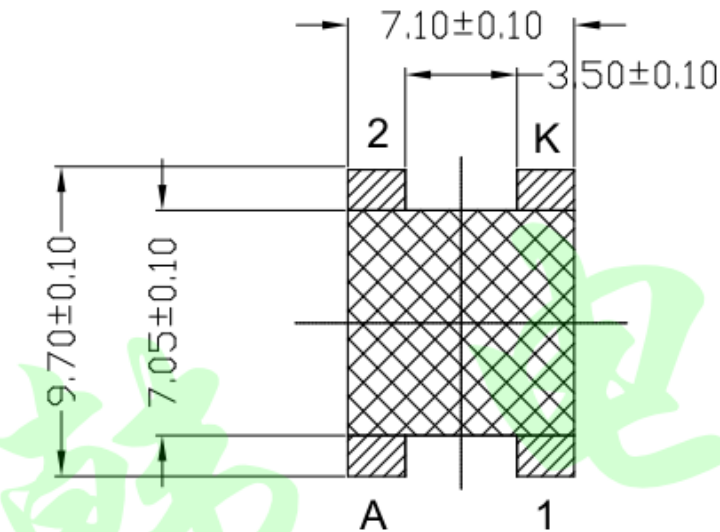


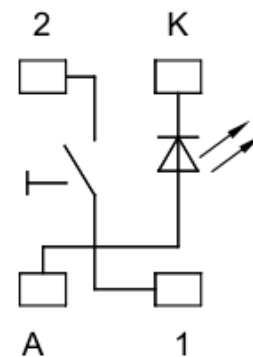
PCB LAYOUT



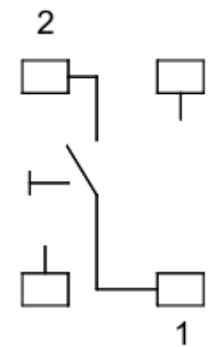
For automotive interior light control.
Switch can be with different LED colors.
Water-proof construction.

1. Contact Rating: DC 28V, 50mA
2. Operation Life: 500,000 cycles
3. Contact Resistance: 100m Ω max. (initial)
4. Insulation Resistance: 500M Ω min. 250VDC
5. Press force: 500 \pm 150gf
6. Travel: 0.75 \pm 0.3mm

CIRCUIT



WITH LED



WITHOUT LED

					Nominal Tolerance		Part no.		东莞市美韩电子科技有限公司				
					Range	Tolerance	Dwg no.		Dongguan Usakro Electronic Technology Co., Ltd.			Drawer	
					0 ~ 1	± 0.10	Part Name.		UK-C0303-BL			Date	
1	A0	NEW	陈代学	22.2.22	1 ~ 4	± 0.20	TQ Series Tact Switches		Scale	1:1		Edition	
NO.	Edition	Modified Contents	Name	Date	4 ~ 16	± 0.30			Unit	m/m (inch)	Rev. 0	A0	

X-ON Electronics

Largest Supplier of Electrical and Electronic Components

Click to view similar products for [Tactile Switches](#) category:

Click to view products by [USAKRO](#) manufacturer:

Other Similar products are found below :

[6407-250V-25273P](#) [ADTSA62NV](#) [B3F-3123](#) [1977177-8](#) [1977266-1](#) [ADTSA63NV](#) [ADTSM21NSVTR](#) [ADTSM25RVTR](#) [ADTSM32NVTR](#)
[ADTSMW64RV](#) [1977120-6](#) [FSMRA4JHA04](#) [GS4.70F300QP](#) [KSC241J SP DELTA LFS](#) [3FTL600RAS](#) [3FTL640RAS](#) [6407-250V-25343P](#)
[ADTSM31NVTR](#) [2-1977120-7](#) [TSJW-5.2-260-TR](#) [Y651050400P](#) [KMT011MNGJLHS](#) [70-201.0](#) [ADTSG648NV](#) [ADTSM62KSVTR](#)
[ADTSM648NV](#) [95C06E3RAT](#) [3ATH9Q](#) [FSMRA8JHA04](#) [HARS0073](#) [Y33R411N9FPLFT](#) [Y33R51139FPLFT](#) [Y31C01402FPLFS](#)
[PTS645SK50SMTR92](#) [ADTSM32NVB](#) [KMS233GPWTLFG](#) [Y78B64124FP](#) [Y31CJ244KFP LFS](#) [Y96D113G0FP LFS](#) [Y33A812C5FP LFT](#)
[Y56B2D120FP LFS](#) [Y31C5144KFP LFS](#) [PTS645 DVM83-BN125-2 LFS](#) [B3W 1000G](#) [KSC621G OL LFS](#) [B3F 1002C](#) [B3F 0047H](#) [B3W](#)
[1002C](#) [B3F 5001G](#) [B3W 1100C](#)