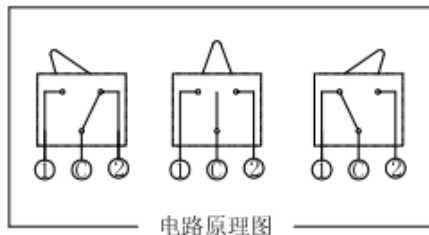
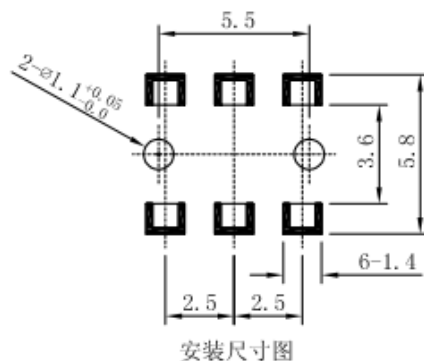


技术要求:

1. 额定负荷: DC 5V 0.1~10mA
2. 绝缘电阻: $\geq 100M\Omega$
3. 耐电压: AC100V 50Hz/1min
4. 电器寿命: 50000次
5. 环境温度: $-10^{\circ} \sim +60^{\circ}$
6. 相对湿度: $40^{\circ}C \leq 95\%$
7. 接触电阻: $\leq 500m\Omega$
8. 接触行程: 0.5 ± 0.3
9. 动作力: $\leq 0.35N (36gf)$
10. 各零件无明显飞边, 配合要紧, 不得有明显松动。
11. 未注公差尺寸均按GB1804-m级精度要求。



注: 图中*标记为重点检验项。

6	D0409L-6.1T	接触脚	6	黄铜		镀银	
5	D0409L-5.1T	底座	1	PA			
4	D0409L-4	接触片	1	磷铜		镀银	
3	D0409L.3	压柄	1	PA			
2	D0409L.2	手柄	1	PA			
1	D0409L-1.1	盖子	1	磷铜		铜锡	
序号	代号	名称	数量	材料	单件重量	总计重量	备注

Dongguan Usakro Electronic Technology Co., Ltd.

公差等级	尺寸分段				Design	date	name	UK-D0409L
	0.5~3	>3~6	>6~30	>30~120				
	m(中等级)	±0.1	±0.1	±0.2				
modify	Review	Approved	Tolerance not specified	Proportion	1:1	unit	mm	gape number

Drawing number: name 系列: 检测开关

X-ON Electronics

Largest Supplier of Electrical and Electronic Components

Click to view similar products for [Basic / Snap Action Switches](#) category:

Click to view products by [USAKRO](#) manufacturer:

Other Similar products are found below :

[5SM901-S12](#) [5SM9-S12N195](#) [602EN532](#) [602EN535-RB](#) [602HE5-RB1](#) [604HE223-6B](#) [624HE17-RB](#) [6HM82](#) [6SE1](#) [6SX1-H58](#) [70599106](#)
[71051](#) [714-0293](#) [MBH2731](#) [79211923](#) [79218589](#) [MIL30126AB6BBMD4A12XAU](#) [ML-1155](#) [ML-1376](#) [831010C3.0](#) [831090C2.EL](#)
[83131904](#) [84212012](#) [8AS239](#) [8HM73-3](#) [8SX26-H33](#) [914CE1-6G](#) [11SM1077-H4](#) [11SM1077-H58](#) [11SM1-TN107](#) [11SM405](#) [11SM703-T](#)
[11SM8423-H2](#) [11SX37-T](#) [11SX48-H58](#) [11SM2442-T](#) [11SM76-T](#) [11SM77-H58](#) [11SM77-T](#) [11SM863-T](#) [11SM866](#) [121EN188-R](#) [1245.0120](#)
[125EN56-RB](#) [D433V3RD](#) [1267.0101](#) [1267.7101](#) [D4BFC1](#) [12SM4-T2](#) [12SX2-T2](#)