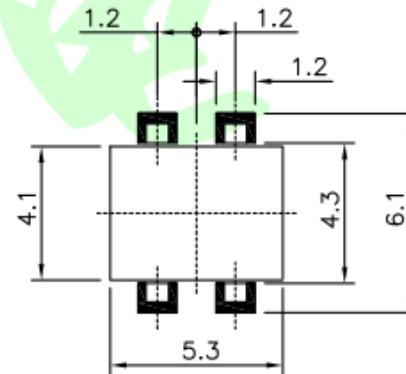
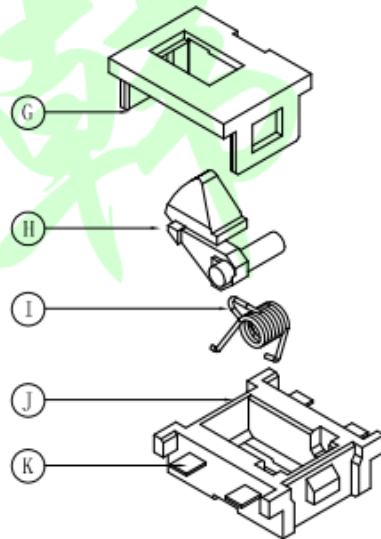
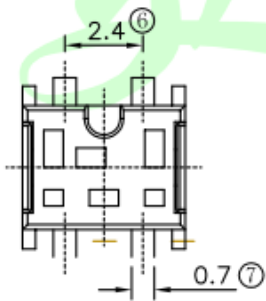
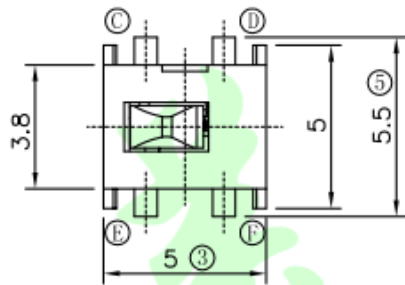
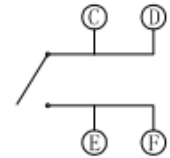


技术要求:

1. 额定负荷: DC 5V 0.1~5mA
2. 绝缘电阻:  $\geq 100M\Omega$
3. 耐电压: AC100V 50Hz/1min
4. 电器寿命: 50000次
5. 环境温度:  $-10^{\circ} \sim +60^{\circ}$
6. 相对湿度:  $40^{\circ}C \leq 95\%$
7. 接触电阻:  $\leq 500m\Omega$
8. 接触行程:  $0.5 \pm 0.2$
9. 动作力:  $\leq 0.3N(31gf)$
10. 各零件无明显飞边, 配合要紧密, 不得有明显松动。
11. 未注公差尺寸均按GB1804-m级精度要求。



安装尺寸图



电路原理图

注: 图中\*标记为重点检验项。

K	UK-D0432-5.1	接触脚	4	黄铜			镀银
J	UK-D0432-4.1	底座	1	PA			
I	UK-D0432-3.2	弹簧	1	磷铜			镀银
H	UK-D0432-1.1	手柄	1	PA			
G	UK-D0432-2.1	盖子	1	PA			
序号	代号	名称	数量	材料	零件重量	总重	备注

Dongguan Usakro Electronic Technology Co., Ltd.

公差等级	尺寸分段			
	0.5~3	>3~6	>6~30	>30~120
m(中等级)	±0.1	±0.1	±0.2	±0.3

design		date		name	UK-D0432
Review		date		name	规格: 5.0*3.8
Approved		date			
Drawing number:					
modify	Review	Approved	Tolerance not specified	Proportion	1:1
unit	mm	gaps	number		A4

## X-ON Electronics

Largest Supplier of Electrical and Electronic Components

*Click to view similar products for [Basic / Snap Action Switches](#) category:*

*Click to view products by [USAKRO](#) manufacturer:*

Other Similar products are found below :

[5SM901-S12](#) [5SM9-S12N195](#) [602EN532](#) [602EN535-RB](#) [602HE5-RB1](#) [604HE223-6B](#) [624HE17-RB](#) [6HM82](#) [6SE1](#) [6SX1-H58](#) [70599106](#)  
[71051](#) [714-0293](#) [MBH2731](#) [79211923](#) [79218589](#) [MIL30126AB6BBMD4A12XAU](#) [ML-1155](#) [ML-1376](#) [831010C3.0](#) [831090C2.EL](#)  
[83131904](#) [84212012](#) [8AS239](#) [8HM73-3](#) [8SX26-H33](#) [914CE1-6G](#) [11SM1077-H4](#) [11SM1077-H58](#) [11SM1-TN107](#) [11SM405](#) [11SM703-T](#)  
[11SM8423-H2](#) [11SX37-T](#) [11SX48-H58](#) [11SM2442-T](#) [11SM76-T](#) [11SM77-H58](#) [11SM77-T](#) [11SM863-T](#) [11SM866](#) [121EN188-R](#) [1245.0120](#)  
[125EN56-RB](#) [D433V3RD](#) [1267.0101](#) [1267.7101](#) [D4BFC1](#) [12SM4-T2](#) [12SX2-T2](#)