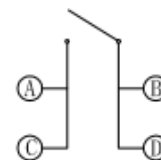
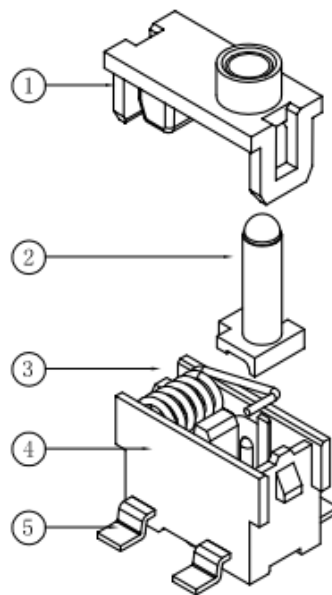


技术要求:

1. 额定负荷: DC 5V 0.1~1mA
2. 绝缘电阻:  $\geq 100M\Omega$
3. 耐电压: AC100V 50Hz/1min
4. 电器寿命: 100000次
5. 环境温度:  $-10^{\circ} \sim +60^{\circ}$
6. 相对湿度:  $40^{\circ}C \leq 95\%$
7. 接触电阻:  $\leq 1\Omega$
8. 接触行程:  $0.6 \pm 0.3$
9. 动作力:  $\leq 0.35N (36gf)$
10. 各零件无明显飞边, 配合要紧密, 不得有明显松动。
11. 未注公差尺寸均按GB1804-m级精度要求。



电路原理图

注: 图中\* 标记为重点检验项。

5	D0434-5.1	接触脚	4	黄铜		镀银
4	D0434-4.1	底座	1	PA		
3	D0434-3.1	弹簧	1	磷铜丝		镀银
2	D0434.2.085	手柄	1	PA		
1	D0434-1.1	盖子	1	PA		
序号	代号	名称	数量	材料	单件重量	总计重量

Dongguan Usakro Electronic Technology Co., Ltd.

公差等级	尺寸分段				design	date	name	UK-D0434
	0.5~3	>3~6	>6~30	>30~120	Review	date		
m(中等级)	±0.1	±0.1	±0.2	±0.3	Approved	date	name	系列: 检测开关
modify	Review	Approved	Tolerance not specified	Proportion	1:1	unit	mm	gape number

## X-ON Electronics

Largest Supplier of Electrical and Electronic Components

*Click to view similar products for [Basic / Snap Action Switches](#) category:*

*Click to view products by [USAKRO](#) manufacturer:*

Other Similar products are found below :

[5SM901-S12](#) [5SM9-S12N195](#) [602EN532](#) [602EN535-RB](#) [602HE5-RB1](#) [604HE162](#) [604HE223-6B](#) [624HE17-RB](#) [6HM82](#) [6HM89](#) [6SE1](#)  
[6SX1-H58](#) [70500216](#) [70599106](#) [71051](#) [MBH2731](#) [79211923](#) [79218589](#) [7AS12](#) [MIL30126AB6BBMD4A12XAU](#) [ML-1155](#) [ML-1376](#)  
[831010C3.0](#) [831090C2.EL](#) [83131904](#) [84212012](#) [8AS239](#) [8HM73-3](#) [8SX26-H33](#) [914CE1-6G](#) [PL-100](#) [11SM1077-H4](#) [11SM1077-H58](#)  
[11SM1-TN107](#) [11SM405](#) [11SM8423-H2](#) [11SX37-T](#) [11SX48-H58](#) [11SM2442-T](#) [11SM76-T](#) [11SM77-H58](#) [11SM863-T](#) [11SM866](#) [A7CN-](#)  
[1M-1-LEFT](#) [A831700C7.0](#) [121EN188-R](#) [1245.0120](#) [125EN56-RB](#) [1267.0101](#) [1267.7101](#)