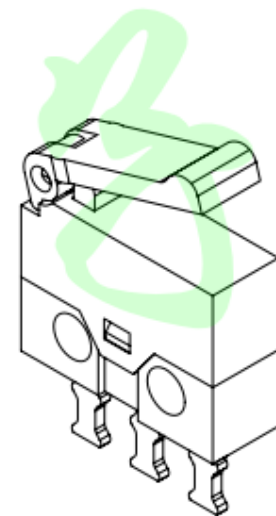
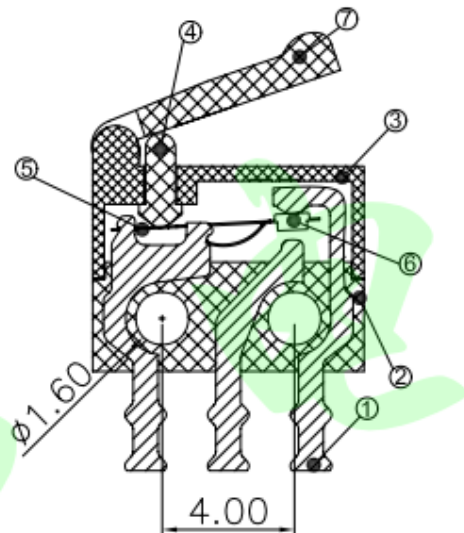


PCB Layout(Pattern Side)

Circuit Diagram

1. 额定电压	AC 125V	6. 自由位置 (FP)	9. 80 ± 0.80mm
2. 额定电流	0.1A	7. 动作位置 (OP)	8. 40 ± 0.80mm
3. 绝缘电阻 (IR)	50兆欧 (Min)	8. 机械寿命	20,000次
4. 接触电阻 (CR)	100毫欧 (Max)	9. 电气寿命	20,000次
5. 操作力 (OF)	30 ± 15gf	10. 耐压 (WV)	AC250V 1分钟



序号 ITEM	零件 PART NAME	端子编号 TER. NO.	用量 QTY.	材质 MATERIAL	电镀/颜色 FINISHING	备注 REMARK
7	压柄		1PCS	PA6	黑色	
6	接触点		1PCS	银		
5	弹片		1PCS	镀铜		
4	按钮		1PCS	PA66	白色	
3	盖子		1PCS	PA66	黑色	
2	底座		1PCS	PA66	黑色	
1	端子		3PCS	铜	镀银	

产品结构表 (BOM)

制图 DRAWN	李萍	2015.05.15	比例 SCALE	4:1	东莞市美韩电子科技有限公司		
审核 CHECKED			张数 SHEET	1/1			
核准 APPROVE			单位 UNIT	mm	名称 TITLE	微动开关	
一般公差 TOLERANCE	±0.30	±0.20	角度 ANGLES	±2.0°	料号 P/N NO.	UK-E0501	
	±0.20	±0.15			纸张 SIZE	A4	角注 PROJ.
							工程图 ENG DRAW

版本 REV.	ECN 编号 ECN NO.	日期 DATE	变更内容 DEFINITION	修改 DRAW	核准 APPROVE
A		2015.05.15	新发行		

X-ON Electronics

Largest Supplier of Electrical and Electronic Components

Click to view similar products for [Basic / Snap Action Switches](#) category:

Click to view products by [USAKRO](#) manufacturer:

Other Similar products are found below :

[5SM901-S12](#) [5SM9-S12N195](#) [602EN532](#) [602EN535-RB](#) [602HE5-RB1](#) [604HE223-6B](#) [624HE17-RB](#) [6HM82](#) [6SE1](#) [6SX1-H58](#) [70599106](#)
[71051](#) [714-0293](#) [MBH2731](#) [79211923](#) [79218589](#) [MIL30126AB6BBMD4A12XAU](#) [ML-1155](#) [ML-1376](#) [831010C3.0](#) [831090C2.EL](#)
[83131904](#) [84212012](#) [8AS239](#) [8HM73-3](#) [8SX26-H33](#) [914CE1-6G](#) [11SM1077-H4](#) [11SM1077-H58](#) [11SM1-TN107](#) [11SM405](#) [11SM703-T](#)
[11SM8423-H2](#) [11SX37-T](#) [11SX48-H58](#) [11SM2442-T](#) [11SM76-T](#) [11SM77-H58](#) [11SM77-T](#) [11SM863-T](#) [11SM866](#) [121EN188-R](#) [1245.0120](#)
[125EN56-RB](#) [D433V3RD](#) [1267.0101](#) [1267.7101](#) [D4BFC1](#) [12SM4-T2](#) [12SX2-T2](#)