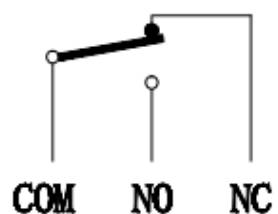
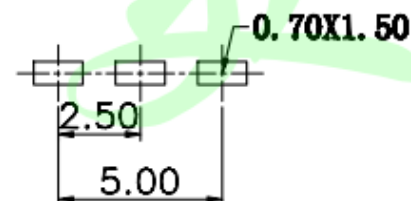
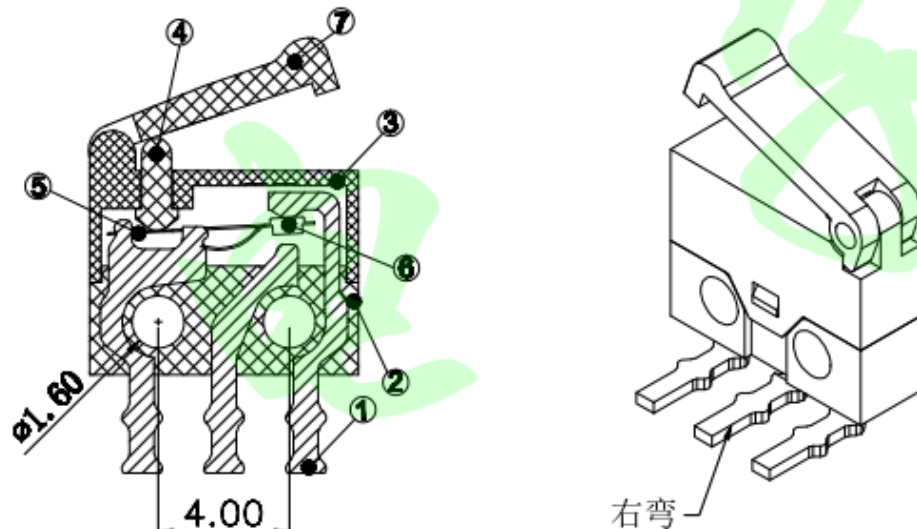
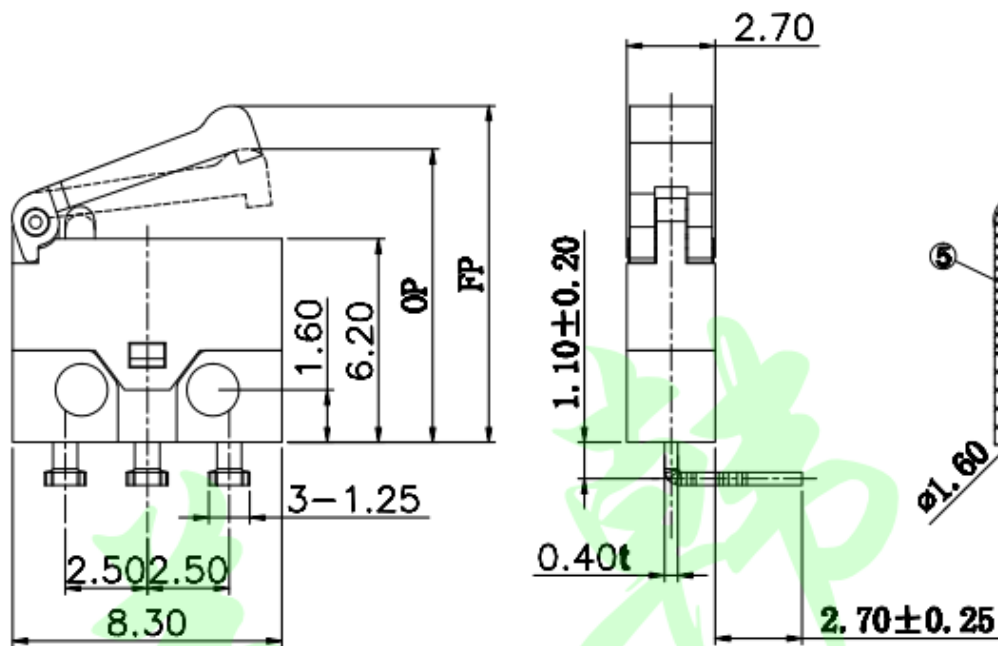


1. 额定电压	DC 30V	7. 自由位置 (FP)	9. $80 \pm 0.80\text{mm}$
2. 额定电流	0.1A	8. 动作位置 (OP)	8. $60 \pm 0.80\text{mm}$
3. 绝缘电阻 (IR)	50兆欧 (Min)	9. 行程 (PT)	1. $20 \pm 0.8\text{mm}$
4. 接触电阻 (CR)	100毫欧 (Max)	10. 机械寿命	20,000次
5. 操作力 (OF)	$30 \pm 10\text{gf}$	11. 电气寿命	20,000次
6. 回弹力 (RF)	——	12. 耐压 (WV)	AC250V 1分钟



Circuit Diagram

PCB Layout (Pattern Side)

序号 ITEM	零件 PART NAME	端子编号 TER. NO.	用量 QTY.	材质 MATERIAL	电镀/颜色 FINISHING	备注 REMARK
7	GUIDANCE PLATE	——	1PCS	PA6	Black	——
6	Contact	——	1PCS	Ag	——	——
5	Shrapnel	——	1PCS	Beryllium Copper	——	——
4	Knob	——	1PCS	PA66	Gray	——
3	Cover	——	1PCS	PA66	Black	——
2	Base	——	1PCS	PA66	Black	——
1	Terminal	——	3PCS	Brass	Ag Plated	——

产品结构表 (BOM)

制图 DRAWN	李双双	2019.07.26	比例 SCALE	4:1	东莞市美韩电子科技有限公司
审核 CHECKED	/	/	张数 SHEET	1/1	
核准 APPROVE	李伟	2019.07.26	单位 UNIT	mm	名称 TITLE
公差 TOLERANCE	30 < L	±0.30	角度 ANGLES	°	料号 P/N NO.
	10 < L ≤ 30	±0.20			UK-E0532Y 右弯
	5 < L ≤ 10	±0.15	±2.0°	纸型 SIZE	A4
	L ≤ 5	±0.10		角轴 PROJ.	工程图 ENG DRAW

版本 REV.	ECN 编号 ECN NO.	日期 DATE	新发行 变更内容 DEFINITION	修改 DRAW	核准 APPROVE
A	——	19/07/26	新发行	——	——

## X-ON Electronics

Largest Supplier of Electrical and Electronic Components

*Click to view similar products for [Basic / Snap Action Switches](#) category:*

*Click to view products by [USAKRO](#) manufacturer:*

Other Similar products are found below :

[5SM901-S12](#) [5SM9-S12N195](#) [602EN532](#) [602EN535-RB](#) [602HE5-RB1](#) [604HE162](#) [604HE223-6B](#) [624HE17-RB](#) [6HM82](#) [6HM89](#) [6SE1](#)  
[6SX1-H58](#) [70500216](#) [70599106](#) [71051](#) [MBH2731](#) [79211923](#) [79218589](#) [7AS12](#) [MIL30126AB6BBMD4A12XAU](#) [ML-1155](#) [ML-1376](#)  
[831010C3.0](#) [831090C2.EL](#) [83131904](#) [84212012](#) [8AS239](#) [8HM73-3](#) [8SX26-H33](#) [914CE1-6G](#) [PL-100](#) [11SM1077-H4](#) [11SM1077-H58](#)  
[11SM1-TN107](#) [11SM405](#) [11SM8423-H2](#) [11SX37-T](#) [11SX48-H58](#) [11SM2442-T](#) [11SM76-T](#) [11SM77-H58](#) [11SM863-T](#) [11SM866](#) [A7CN-](#)  
[1M-1-LEFT](#) [A831700C7.0](#) [121EN188-R](#) [1245.0120](#) [125EN56-RB](#) [1267.0101](#) [1267.7101](#)