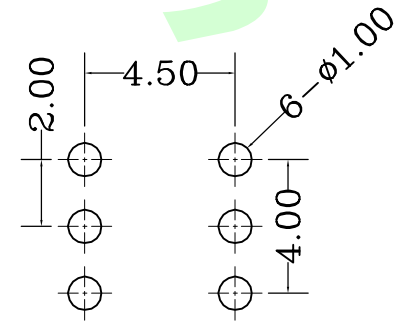
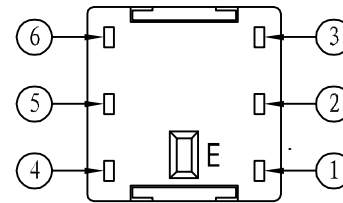


电路图



印刷电路板焊接处尺寸图

技术参数

1. 额定电压/电流: DC30V/0.1A(max), DC 2V/10µA(min)
2. 耐压: 非接触端子间端子与外壳, 端子与非载流金属部件间AC250V(50-60Hz)持续1分钟
3. 绝缘阻抗: 100兆欧min .500V DC.
4. 接触阻抗: 100毫欧max
5. 操作力: 180±80gf.
6. 全行程: 2.0mm±0.2mm.
7. 运行类型: 自锁/无锁
8. 机械寿命: 10,000次.

⑥	端子		6	黄铜	镀银(Ag)
⑤	簧片		2	磷铜	复银(Ag)
④	底座		1	尼龙	灰色
③	弹簧		1	不锈钢丝	素材
②	盖子		1	POM	黑色
①	导芯		1	POM	白色
序号	产品型号	端子编号	数量	材料	备注

Dongguan Usakro Electronic Technology Co., Ltd.

design	date	name	UK-G0701-WS
Review	date	name	功能: 无锁\自锁
Approved	date	name	
Drawing number:			
modify	Review	Approved	Tolerance not specified
Proportion	1:1	unit	mm
gape number			A4

X-ON Electronics

Largest Supplier of Electrical and Electronic Components

Click to view similar products for [Pushbutton Switches](#) category:

Click to view products by [USAKRO](#) manufacturer:

Other Similar products are found below :

[8971K1133](#) [LW2L-M1C20M-A](#) [M22-D-R-GB0/K11](#) [67021K512](#) [701PB580](#) [7199K101](#) [810K12910](#) [810KSV30B](#) [FLT 2U EE 01A](#)
[MML21EA2ADK](#) [MML21KA3ABK](#) [MML23KA3AC05K-001](#) [MML23KW3AA01W](#) [8418K2](#) [8442K3](#) [8450K1](#) [860K11911T01A](#) [861901](#)
[861K11911T01A07](#) [861K13810T00A14](#) [861K13911](#) [8646AB6X718UL](#) [9533CD4+U574+U4922](#) [99-450.837](#) [99-453.837](#)
[A2PMA1X03EC56](#) [A3A-7310](#) [A3A-7340](#) [12037A2ULCSA](#) [1203A2UL](#) [ABGW410-R](#) [1211390004](#) [ABN400-R](#) [121382](#) [1213C3](#) [HE3B-M2](#)
[1211500044](#) [121194](#) [1212MRA](#) [1232A6NF](#) [121489](#) [1223A2ULCSA](#) [D5P-MT4](#) [13435AG](#) [13445AD29GX768](#) [AG23-L2](#) [AH165-](#)
[2SGLG1TE3](#) [AH165-TGFY22](#) [AH165-TGL5Y11E3](#) [AH165-TGLR11AA3](#)