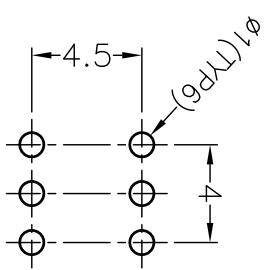
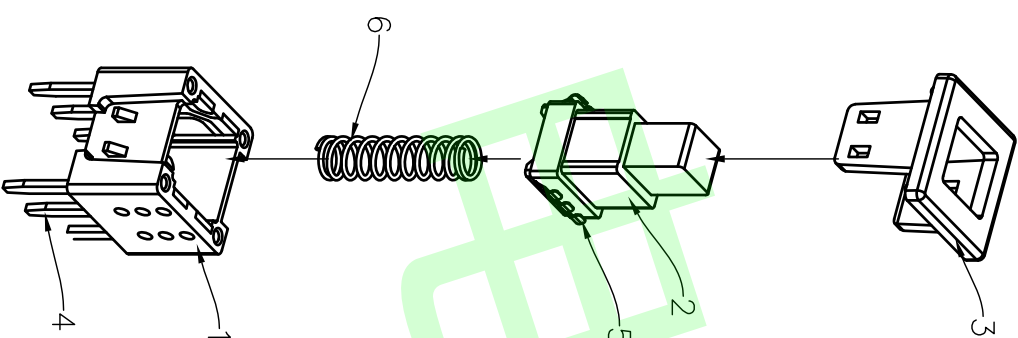
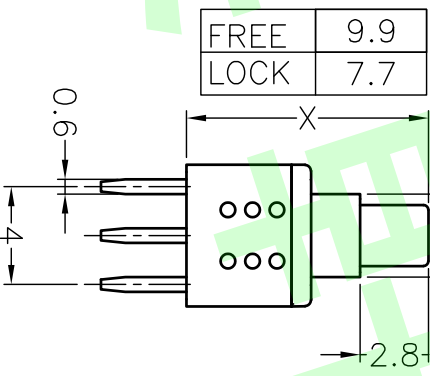
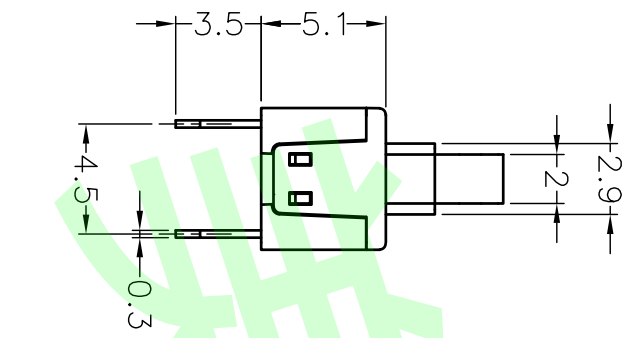
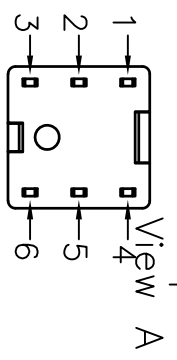


FREE	LOCK
1 2 3	1 2 3
4 5 6	4 5 6

SPECIFICATION	
1.环境温度(Operating Temp)	-20℃~+80℃
2.相对湿度(Working Humidity)	5%~35%
3.额定规格(Rated Value)	DC50V/30mA
4.接触电阻(Contact Resistance)	100mΩ max
5.绝缘电阻(Insulation Resistance)	100MΩ min
6.耐电压(Withstand Voltage)	250Vdc/60S
7.动作力(Operating Force)	250±50gf
8.使用寿命(Operating Life)	100,000 cycle



PCB LAYOUT



View A  
Scale 1:1

7	Crochet Hook	1PCS	Carbon Steel
6	Spring	1PCS	Carbon Steel
5	Contact Chip	2PCS	Silver-Coated Copper
4	Terminals	6PCS	Copper plated Silver
3	Panel	1PCS	LCP Natural Color
2	Keypad	1PCS	LCP Black
1	Housing	1PCS	LCP Black

**东莞市美韩电子科技有限公司**  
Dongguan Usakro Electronic Technology Co., Ltd.

普通公差  
common tolerance

0~5±0.15;  
5~10±0.3;  
10~30±0.5;  
角度angular:  
±0.5°

制图 DRAWN	JEFF	日期 DATE	2018-7-18	单位 UNIT	mm
审核 CHECKED <td>JEFF <td>比例 SCALE <td>free <td>尺寸 SIZE <td>A4 </td></td></td></td></td>	JEFF <td>比例 SCALE <td>free <td>尺寸 SIZE <td>A4 </td></td></td></td>	比例 SCALE <td>free <td>尺寸 SIZE <td>A4 </td></td></td>	free <td>尺寸 SIZE <td>A4 </td></td>	尺寸 SIZE <td>A4 </td>	A4
核准 APPROVED <td>JEFF <td>料号 Part NO. <td>UK-G0701-WS-Y <td>品名 Title <td>5.8 高头无锁开关 Self-locking Push Switch</td> </td></td></td></td>	JEFF <td>料号 Part NO. <td>UK-G0701-WS-Y <td>品名 Title <td>5.8 高头无锁开关 Self-locking Push Switch</td> </td></td></td>	料号 Part NO. <td>UK-G0701-WS-Y <td>品名 Title <td>5.8 高头无锁开关 Self-locking Push Switch</td> </td></td>	UK-G0701-WS-Y <td>品名 Title <td>5.8 高头无锁开关 Self-locking Push Switch</td> </td>	品名 Title <td>5.8 高头无锁开关 Self-locking Push Switch</td>	5.8 高头无锁开关 Self-locking Push Switch

## X-ON Electronics

Largest Supplier of Electrical and Electronic Components

*Click to view similar products for [Pushbutton Switches](#) category:*

*Click to view products by [USAKRO](#) manufacturer:*

Other Similar products are found below :

[LW1L-M1C10V-A](#) [LW2L-A1C20M-GD](#) [LW2L-M1C20M-A](#) [60324L](#) [M7E-HRN2](#) [67021K512](#) [67081K512X](#) [701PB580](#) [719-5504-000](#)  
[MDPSSGLFS](#) [810KSV30B](#) [MML21KA3ABK](#) [MML23KA3AC05K-001](#) [MML23KW3AA01W](#) [8418K2](#) [8646AB6X718UL](#) [8646ABUL](#)  
[FSDWH](#) [9001KXRK](#) [9001T8BK](#) [9533CD4+U574+U4922](#) [1203MRA](#) [A22EM01S](#) [A595](#) [1202A6](#) [12037A2ULCSA](#) [1203A2UL](#) [ABD122N-](#)  
[B](#) [1211390004](#) [ABN111-Y](#) [ABN400-R](#) [1211500044](#) [1211580012](#) [1212MRA](#) [1232A6NF](#) [RA3CSH6A](#) [1241.1183.7047](#) [1241.2511](#)  
[1241.3428](#) [1223A2ULCSA](#) [1223MRA](#) [1232AX2119](#) [1241.1183.8000](#) [1241.1183.8029](#) [1241.2506](#) [1241.2606](#) [12MA6](#) [1301940184](#)  
[RELBARF6X10\(PLASTIC\)](#) [13435AG](#)