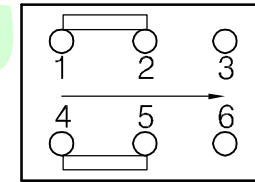
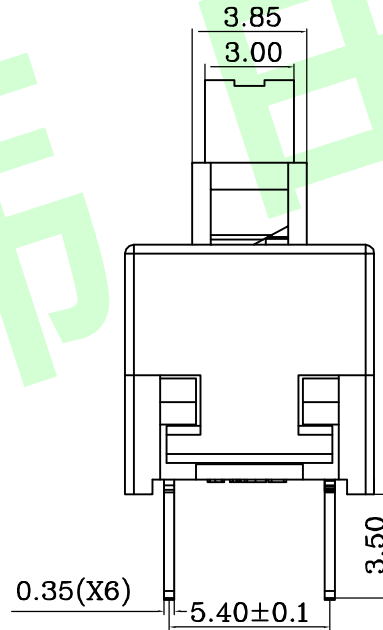
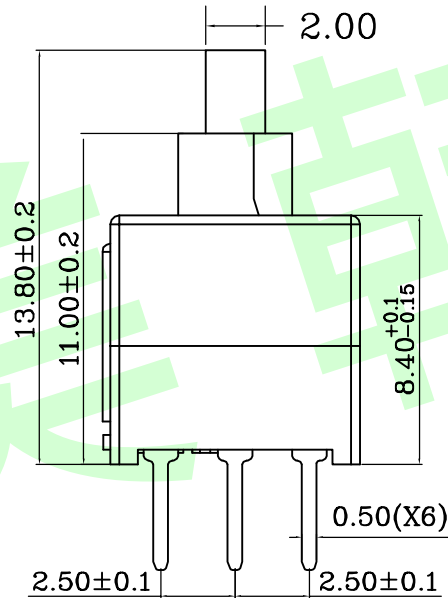
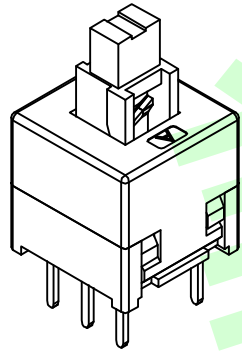
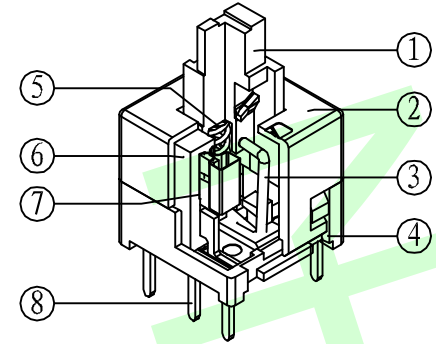


印刷电路板焊接处尺寸图



电路图

技术参数

1. 额定电流: DC30V 0.1A
2. 耐高压: 交流500伏 (50-60赫兹) 持续 1 分钟
3. 接触阻抗: 100毫欧max
4. 绝缘阻抗: 100兆欧min . 500V DC.
5. 操作力: 240± 80gf.
6. 全行程: 2.4mm± 0.2mm.
7. 运行类型 : 自锁/无锁
8. 机械寿命: 100.000次.

|    |      |      |    |     |         |
|----|------|------|----|-----|---------|
| ⑧  | 端子   |      | 3  | 黄铜  | 镀银 (Ag) |
| ⑦  | 簧片   |      | 1  | 磷铜  | 覆银 (Ag) |
| ⑥  | 注塑端子 |      | 1  | 尼龙  | 黑色      |
| ⑤  | 弹簧   |      | 1  | 钢丝  | 素材      |
| ④  | 底座   |      | 1  | PBT | 黑色      |
| ③  | 钩针   |      | 1  | 钢丝  | 素材      |
| ②  | 盖子   |      | 1  | POM | 灰色      |
| ①  | 导芯   |      | 1  | POM | 白色      |
| 序号 | 产品型号 | 端子编号 | 数量 | 材料  | 备注      |

Dongguan Usakro Electronic Technology Co., Ltd.

|                 |        |          |                         |
|-----------------|--------|----------|-------------------------|
| design          | date   | name     | UK-G0706-ZS             |
| Review          | date   | name     | 功能: 自锁/无锁               |
| Approved        | date   | name     |                         |
| Drawing number: |        |          |                         |
| modify          | Review | Approved | Tolerance not specified |
| Proportion      | 1:1    | unit     | mm                      |
| gape number     |        |          | A4                      |

## X-ON Electronics

Largest Supplier of Electrical and Electronic Components

*Click to view similar products for [Pushbutton Switches](#) category:*

*Click to view products by [USAKRO](#) manufacturer:*

Other Similar products are found below :

[8971K1133](#) [LW2L-M1C20M-A](#) [M22-D-R-GB0/K11](#) [67021K512](#) [701PB580](#) [7199K101](#) [810K12910](#) [810KSV30B](#) [FLT 2U EE 01A](#)  
[MML21EA2ADK](#) [MML21KA3ABK](#) [MML23KA3AC05K-001](#) [MML23KW3AA01W](#) [8418K2](#) [8442K3](#) [8450K1](#) [860K11911T01A](#) [861901](#)  
[861K11911T01A07](#) [861K13810T00A14](#) [861K13911](#) [8646AB6X718UL](#) [9533CD4+U574+U4922](#) [99-450.837](#) [99-453.837](#)  
[A2PMA1X03EC56](#) [A3A-7310](#) [A3A-7340](#) [12037A2ULCSA](#) [1203A2UL](#) [ABGW410-R](#) [1211390004](#) [ABN400-R](#) [121382](#) [1213C3](#) [HE3B-M2](#)  
[1211500044](#) [121194](#) [1212MRA](#) [1232A6NF](#) [121489](#) [1223A2ULCSA](#) [D5P-MT4](#) [13435AG](#) [13445AD29GX768](#) [AG23-L2](#) [AH165-](#)  
[2SGLG1TE3](#) [AH165-TGFY22](#) [AH165-TGL5Y11E3](#) [AH165-TGLR11AA3](#)