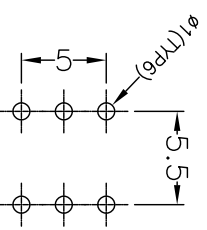
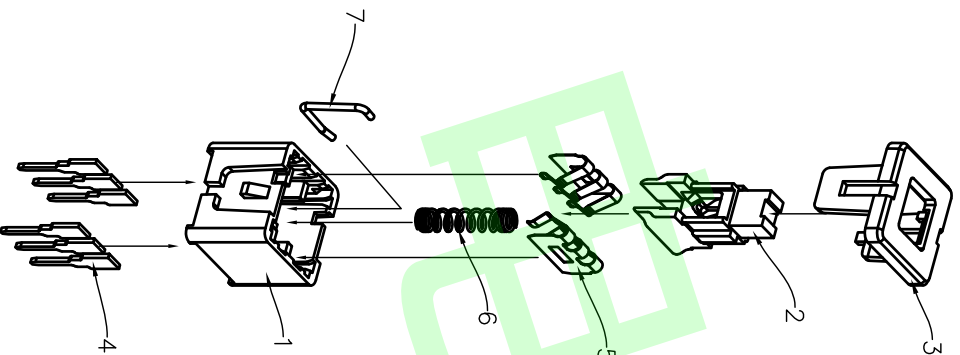
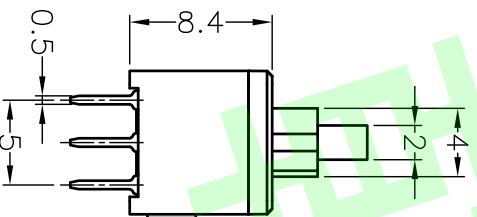
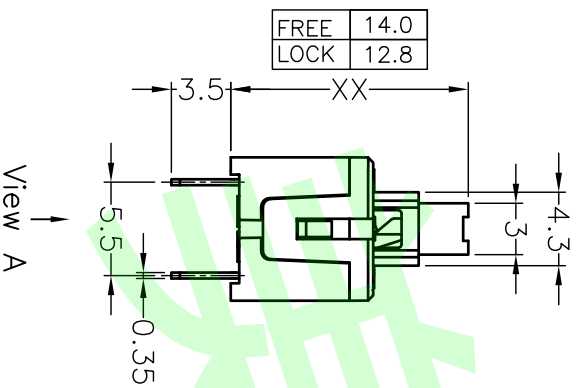
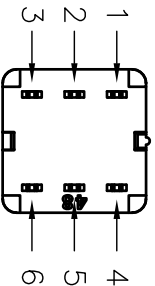


| FREE | LOCK |
|------|------|
| | |

| SPECIFICATION | |
|-------------------------------|---------------|
| 1.环境温度(Operating Temp) | -20℃~+80℃ |
| 2.相对湿度(Working Humidity) | 5%~35% |
| 3.额定规格(Rated Value) | DC50V/30mA |
| 4.接触电阻(Contact Resistance) | 100mΩ max |
| 5.绝缘电阻(Insulation Resistance) | 100MΩ min |
| 6.耐电压(W/stand Voltage) | 250Vac/60S |
| 7.动作力(Operating Force) | 250±50gf |
| 8.使用寿命(Operating Life) | 100,000 cycle |



PCB LAYOUT



View A
Scale 1:1

| | | | |
|-----------|-------------------|-----------|----------------------|
| 7 | Crochet Hook | 1PCS | Carbon Steel |
| 6 | Spring | 1PCS | Carbon Steel |
| 5 | Contact Chip | 2PCS | Silver-Coated Copper |
| 4 | Terminals | 6PCS | Copper plated Silver |
| 3 | Panel | 1PCS | LCP Natural Color |
| 2 | Keypad | 1PCS | LCP Black |
| 1 | Housing | 1PCS | LCP Black |
| 序号 NO. | 零件名称 PART NAME | 数量 QTY | 材质 MATERIAL |

东莞市美韩电子科技有限公司
Dongguan Usakro Electronic Technology Co., Ltd.

普通公差
common tolerance

0~5±0.15;
5~10±0.3;
10~30±0.5;

角度angular:
±0.5°;

| 制 图 | | 核 准 | |
|-----------|------|------|------|
| 日期 | DATE | 日期 | DATE |
| 2018-7-18 | | | |
| JEFF | | JEFF | |
| JEFF | | JEFF | |
| JEFF | | JEFF | |



品名Title: 8.5x8.5自锁开关

Self-locking Push Switch

料号Part NO.

UK-G0706-WS-Y

X-ON Electronics

Largest Supplier of Electrical and Electronic Components

Click to view similar products for [Pushbutton Switches](#) category:

Click to view products by [USAKRO](#) manufacturer:

Other Similar products are found below :

[LW1L-M1C10V-A](#) [LW2L-A1C20M-GD](#) [LW2L-M1C20M-A](#) [60324L](#) [M7E-HRN2](#) [67021K512](#) [67081K512X](#) [701PB580](#) [719-5504-000](#)
[MDPSSGLFS](#) [810KSV30B](#) [MML21KA3ABK](#) [MML23KA3AC05K-001](#) [MML23KW3AA01W](#) [8418K2](#) [8646AB6X718UL](#) [8646ABUL](#)
[FSDWH](#) [9001KXRK](#) [9001T8BK](#) [9533CD4+U574+U4922](#) [1203MRA](#) [A22EM01S](#) [A595](#) [1202A6](#) [12037A2ULCSA](#) [1203A2UL](#) [ABD122N-](#)
[B](#) [1211390004](#) [ABN111-Y](#) [ABN400-R](#) [1211500044](#) [1211580012](#) [1212MRA](#) [1232A6NF](#) [RA3CSH6A](#) [1241.1183.7047](#) [1241.2511](#)
[1241.3428](#) [1223A2ULCSA](#) [1223MRA](#) [1232AX2119](#) [1241.1183.8000](#) [1241.1183.8029](#) [1241.2506](#) [1241.2606](#) [12MA6](#) [1301940184](#)
[RELBARF6X10\(PLASTIC\)](#) [13435AG](#)