

HFG:  
 IAC

Kunde/*Customer:*

Datum: 03/10  
 Seite: 1 von 2

**Ausführung / Core design:**  
 Ringbandkern / *Toroidal core:*

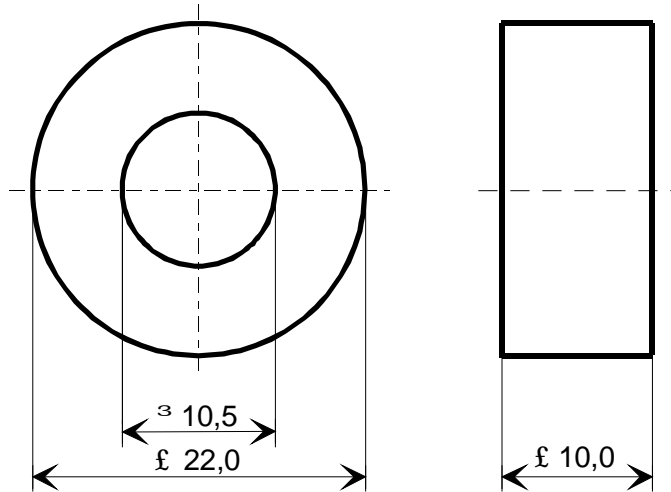
**Maßbild / Drawing:**  
 ohne Maßstab / *without scale*  
 Maße in mm / *Dimensions in mm*

Rev.

**Nennmaße / Nominal Dimensions:**  
 20 x 12,5 x 8 mm

**Legierung / Core Material:**  
 VITROPERM 500 F

**Fixierung / Type of Finish:**  
 Fix 350  
 (Epoxidbeschichtung /  
*Epoxy coated*)



**Bezugswerte / Rated Dimensions:**

$A_{Fe} = 0,24 \text{ cm}^2$   
 $l_{Fe} = 5,11 \text{ cm}$   
 $m_{Fe} = 9,01 \text{ g}$

**Endprüfung / Final Inspection:**  
 (100% Prüfung, AQL...: IEC 410 / DIN ISO 2859)

**1. Mechanische Prüfung (AQL 1,0) / Mechanical Test (AQL 1,0)**

Grenzmaße nach Maßbild / *Limited dimensions according to drawing*  
 Prüfmittel: Meßschieber / *Test instrument: caliper gauge*

**2. Magnetische Prüfung (AQL 0,65) / Magnetical Test (AQL 0,65)**

2.1 Verlustprüfung nach A60092-Y3022-K005 /  
*Measurement of core losses according to A60092-Y3022-K005*

Einstellwerte / :  $B = 0,3 \text{ T}$  (entspr. / *corresp.*  $U_2 = 3,2 \text{ V/Wdg.}$ )  
 Setting values:  $f = 100 \text{ kHz}$

Prüfwert / *Specified value:*  $p_{Fe} \leq 120 \text{ W/kg}$  (entspr. / *corresp.*  $P_{Fe} \leq 1,08 \text{ W}$ )

-04-

Herausgeber	Bearbeiter	KB-PM	KB-E IN		Datum	freigegeben
KB-OP K FT	Till	Klinger	Petzold		22.01.10	Günther



**Spezifikation für weichmagnetische Kerne**  
*Specification for Soft Magnetic Cores*

**S-No.:**  
T60004-L2020-  
**W374-04-**

HFG:  
IAC

Kunde/*Customer:*

Datum: 03/10  
Seite: 2 von 2

Rev.

2.2 Impulsprüfung nach A60092-Y3022-K008, Betrieb unipolar

Prüfung der Impulsspermeabilität mit unipolaren Rechteck-Spannungsimpulsen. /  
*Measurement of pulse permeability with unipolar rectangular voltage pulses.*

Einstellwerte / *Setting values:*  $\Delta t = 20 \mu s$   
 $f_p = 1 \text{ kHz}$   
 $\Delta B = 0,9 \text{ T}$  (entspr. / *corresp.*  $\Delta \Phi = 21,6 \mu Vs$ )

Prüfwert / *Specified value:*  $\mu_p \geq 10000$  (entspr. / *corresp.*  $I_p \times N \leq 3,66 \text{ A}$ )

Hinweis / *Remark:*

Material-Nr. / *Part-No.:* 96716840

## **X-ON Electronics**

Largest Supplier of Electrical and Electronic Components

*Click to view similar products for [vac manufacturer](#):*

Other Similar products are found below :

[T60004-L2020-W374-03](#) [T60403-M6290-X054](#) [T60404-E4629-X023](#) [T60004-L2016-W373-03](#) [T60402-C4721-X095](#) [T60404-E4624-X103](#)

[T60004-L2021-W890](#) [T60006-E4016-W536-03](#) [T60407-L5051-X014](#) [T60004-L2021-V002](#) [T60404-E4624-X103C](#) [T60009-E4003-W701](#)