

PK:

Kunde/*Customer:*

Datum: 16/06

Seite: 1 von 1

**Ausführung / Core design:**

Ringbandkern / *Toroidal core:*

Kern für stromkomp. Drossel  
*Core for common mode choke*

**Nennmaße / Nominal**

**Dimensions:**

21,5 x 12,5 x 10 mm

**Legierung / Core Material:**

VITROPERM 500 F

**Fixierung / Type of Finish:**

Fix 350

(Epoxydbeschichtung / *Epoxy coated*)

**Bezugswerte / Rated Dimensions:**

$$A_{Fe} = 0,360 \text{ cm}^2$$

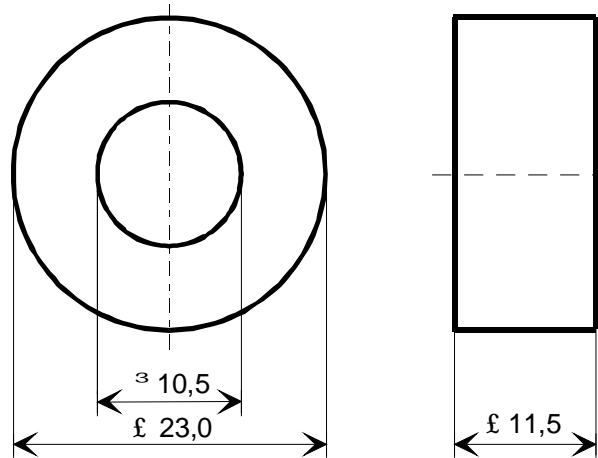
$$l_{Fe} = 5,34 \text{ cm}$$

$$m_{Fe} = 14,1 \text{ g}$$

**Maßbild / Drawing:**

ohne Maßstab / *without scale*

Maße in mm / *Dimensions in mm*



Rev.

**Magn. Nennwerte / Nominal magnetic values:**

$$A_L (10 \text{ kHz}) = 18,7 \text{ } \mu\text{H}$$

**Endprüfung / Final Inspection:** (100% Prüfung, AQL...: IEC 410 / DIN ISO 2859)

**1. Mechanische Prüfung (AQL 4,0) / Mechanical Test (AQL 4,0)**

Grenzmaße nach Maßbild / *Limited dimensions according to drawing*

Prüfmittel: Meßschieber / *Test instrument: caliper gauge*

**2. Magnetische Prüfung (AQL 0,65) / Magnetical Test (AQL 0,65)**

Prüfung des  $A_L$ -Wertes im Reihenersatzschaltbild gemäß A60092-Y3022-K009 /

*Test of  $A_L$ -value in series mode according to A60092-Y3022-K009*

Induktivitätsprüfung ohne Gleichstromvormagnetisierung / *Inductance test without DC-magnetisation*

Einstellwerte / *Setting values:*  $I_{eff} \times N = 11 \text{ mA}$

$$f = 10 \text{ kHz}$$

Prüfwert / *Specified value:*  $14,0 \text{ } \mu\text{H} \leq A_L \leq 27,0 \text{ } \mu\text{H}$  (entspr. / *corr.*  $16500 \leq \mu_3 \leq 31900$ )

Hinweise / *Remarks:* - Bau-Nr. / *Part-No.:* 97000348

Herausgeber	Bearbeiter	KB-PM	KB-E K	Datum	freigegeben
KB-FK FT	Till	Keinert	Günther	24.04.06	Wolf

## **X-ON Electronics**

Largest Supplier of Electrical and Electronic Components

*Click to view similar products for [vac manufacturer](#):*

Other Similar products are found below :

[T60004-L2020-W374-03](#) [T60403-M6290-X054](#) [T60404-E4629-X023](#) [T60004-L2016-W373-03](#) [T60402-C4721-X095](#) [T60404-E4624-X103](#)

[T60004-L2021-W890](#) [T60006-E4016-W536-03](#) [T60407-L5051-X014](#) [T60004-L2021-V002](#) [T60404-E4624-X103C](#) [T60009-E4003-W701](#)